



Niederdruck-Zweigriffarmatur SNM und SKM

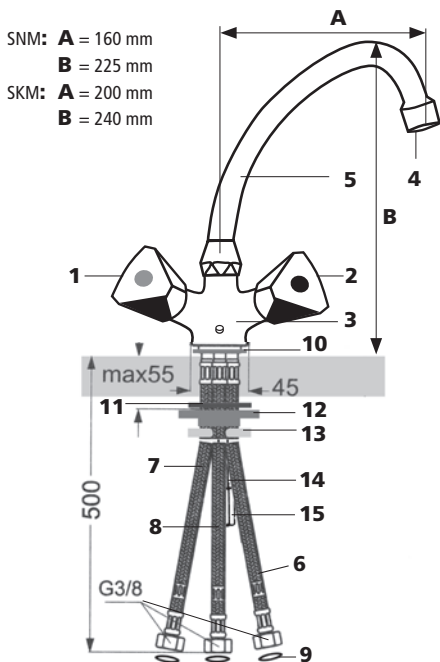
Gebrauchs- und Montageanweisung

Open-outlet mixer tap SNM and SKM

Operating and installation instructions



...wirtschaftlich warmes Wasser.



- | | |
|---|--|
| 1 Warmwassergriff | 1 Handle warm water |
| 2 Kaltwassergriff | 2 Handle cold water |
| 3 Armaturkörper | 3 Fitting body |
| 4 Spezialstrahlregler | 4 Special jet regulator |
| 5 Schwenkauslauf | 5 Swivel spout |
| 6 Anschlussschlauch Kaltwasser, blau | 6 Connection hose cold water, blue |
| 7 Anschlussschlauch Kaltwasser, blau, zum Warmwassergerät | 7 Connection hose cold water, blue to instant water heater |
| 8 Anschlussschlauch Warmwasser, rot | 8 Connection hose hot water, red |
| 9 Dichtung | 9 Seal |
| 10 Dichtring-oben | 10 Seal ring on top |
| 11 Gummidichtung | 11 Seal ring on bottom |
| 12 Verstärkungsdreieck | 12 Reinforcing triangle |
| 13 U-Druckscheibe | 13 Flat pressure washer |
| 14 Gewindestange | 14 Threaded bolt |
| 15 Befestigungsschraube | 15 Clamping sleeve |

- | | | | |
|---|---|--|--|
| 1 Poignée d'eau chaude | 1 Greep (warm water) | 1 Zawór ciepłej wody | 1 Kohoutek pro teplou vodu |
| 2 Poignée d'eau froide | 2 Greep (koud water) | 2 Zawór zimnej wody | 2 Kohoutek pro studenou vodu |
| 3 Corps du robinet | 3 Lichaam van mengkraan | 3 Korpus armatury | 3 Tělo armatury |
| 4 Brise-jet | 4 Speciale straalregelaar | 4 Specjalny perlator | 4 Speciální regulátor průtoku |
| 5 Bec déverseur | 5 Uitloop | 5 Ruchoma wylewka | 5 Výtokové hrdlo |
| 6 Tuyau flexible d'alimentation (bleu) | 6 Aansluitslang koud water (blauw) | 6 Wąż przyłączeniowy zimnej wody, niebieski | 6 Hadice pro napojení studené vody z rohového ventilu, modrá |
| 7 Tuyau flexible eau froide (bleu) vers chauffe-eau | 7 Aansluitslang koud water naar toestel (blauw) | 7 Wąż przyłączeniowy zimnej wody, niebieski, do podgrzewacza | 7 Hadice pro napojení studené vody do ohřívače, modrá |
| 8 Tuyau flexible eau chaude (rouge) | 8 Aansluitslang warm water (rood) | 8 Wąż przyłączeniowy ciepłej wody, czerwony | 8 Hadice pro napojení horké vody z ohřívače, červená |
| 9 Joint d'étanchéité | 9 Dichting | 9 Uszczelka | 9 Těsnění |
| 10 Joint d'étanchéité supérieur | 10 Dichtring boven | 10 Podkładka korpusu - góra | 10 Gumový těsnící kroužek |
| 11 Joint d'étanchéité inférieur | 11 Dichtring onder | 11 Uszczelka gumowa - dół | 11 Gumový těsnící kroužek pod pracovní desku |
| 12 Anneau de renforcement | 12 Verstevigingsring | 12 Klamra mocująca | 12 Vymezovací podložka |
| 13 Anneau de serrage en U | 13 U - klemschijf | 13 Podkładka dolna | 13 Plochá kovová podložka |
| 14 Tige filetée | 14 Schroefdraad | 14 Trzpień nagwintowany | 14 Montážní šroub |
| 15 Douille de serrage | 15 Spanmoer | 15 Nakrętka dociskowa | 15 Přitahovací matice |

Die Armatur SNM bzw. SKM ist zum Betrieb mit einem drucklosen Klein-Durchlauferhitzer bestimmt. Sie kann auch bei Verwendung des speziellen Speicherstrahlreglers CSS und ggf. der Durchflussdrossel mit einem drucklosen Kleinspeicher eingesetzt werden. Der offene Auslauf verhindert einen Druckanstieg am Warmwassergerät und darf daher niemals verschlossen werden.

Die Reinigung der Armatur darf nur mit klarem Wasser und einem weichen Tuch erfolgen. Keinesfalls scheuernde, säurehaltige oder kalklösende Reinigungs- oder Desinfektionsmittel verwenden!

The SNM respectively SKM fitting is a special safety tap and may be used only with open-outlet instant water heaters. In special cases you can install this fitting with an open-outlet storage water heater. Therefore you have to use the special jet regulator for storage water heaters CSS and if necessary the flow rate restrictor. The open outlet prevents an increase of pressure at the open-outlet water heater and should never be closed. Wipe off sanitary fittings with a moist cloth only. Never use abrasive cleaning agents or solvents!

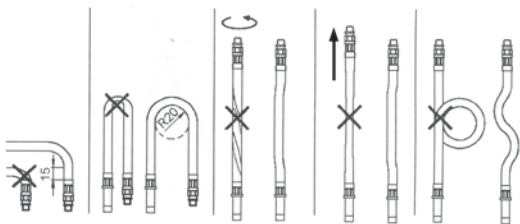
Le robinet SNM resp. SKM est, d'origine, destiné à équiper un chauffe-eau instantané basse pression. Il est possible d'utiliser le robinet SNM resp. SKM basse pression pour un chauffe-eau d'accumulation (boiler) uniquement quand vous utilisez le brise-jet spécial CSS et que si vous montez la soupape speciale pour boiler basse pression (voir schéma). Le trop-plein permanent (écoulement libre) dans le mélangeur protégera le chauffe-eau de surpression, et ne devra en aucun cas être fermé. Pour le nettoyage du mélangeur nous préconisons l'utilisation de produits sans savon. Evitez les abrasifs, solvants et désinfectants!

De ééngreepsmengkraan SNM / SKM werd ontwikkeld om aan een lagedruk doorstroomwaterverwarmer te worden aangesloten.

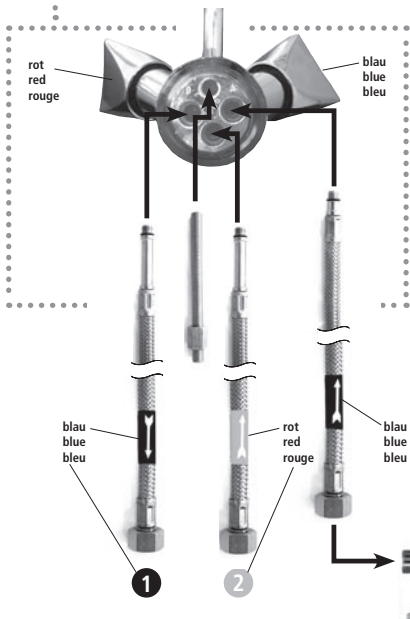
Zij kan eveneens op een lagedruk boiler worden gekoppeld mits plaatsing van de speciale straalregelaar (CSS) en een lagedruk regelventiel (zie schema). De vrije uitloop van de SNM / SKM lagedruk mengkraan verhindert de druk op het warmwater toestel deze uitloop mag nooit worden afgesloten. Een zeepvrije reinigingsmiddel bij het schoonmaken van de ééngreepsmengkraan SNM / SKM wordt aanbevolen. Gebruik geen schuur en ontsmettingsproducten!

Armatura SNM / SKM jest przeznaczona do współpracy z małym bezciśnieniowym podgrzewaczem wody. Może być również użyta do współpracy z bezciśnieniowym małym zasobnikiem ale tylko wówczas, gdy użyto specjalnego regulatora CSS do zasobnika oraz kryzy ograniczającej przepływ. Otwarty wypływ zapobiega podniesieniu się ciśnienia w podgrzewaczu wody i nie może zostać zamknięty! Do czyszczenia armatury należy używać środków nie zawierających mydła. Nie używać środków ściernych, dezynfekujących ani rozpuszczalników!

SNM / SKM baterie je speciální třicestná armatura a smí být používána jen s ohřivači pro otevřenou – beztlakou instalaci. Ve zvláštních případech můžete instalovat tuto armaturu se zásobníkovým ohřivačem vody určeným pro otevřenou instalaci. V tomto případě musíte použít speciální regulátor průtoku vody CSS a nezbytný omezovač průtoku. Otevřená instalace zabraňuje vzestupu tlaku u průtokové ohřivače a nesmí být nikdy uzavřena. Armatury můžete čistit pouze vlhkou tkaninou. Nikdy nepoužívejte drsné čisticí prostředky a různá rozpouštědla!



Handfest – kein Werkzeug! Hand-screwed – no tools to be used! Serrez à la main. Ne pas utiliser d'outils!
 Met de hand vastdraaien – geen gereedschap gebruiken!
 Dokręcać ręką - bez narzędzi!
 Ruční šroubování – nepoužívejte žádné nástroje!



1 Kaltwasseranschluss am Gerät

Cold water connection
 Alimentation en eau froide
 Koudwater aansluiting naar toestel

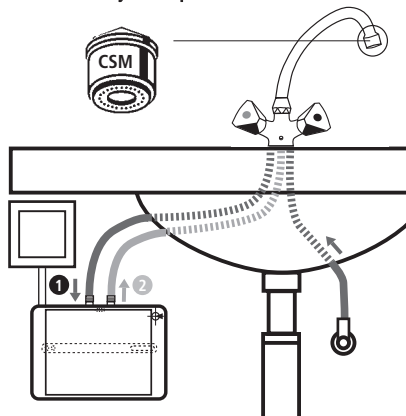
Przyłącze zimnej wody w urządzeniu
 Napojení studené vody

2 Warmwasseranschluss am Gerät

Hot water connection
 Alimentation en eau chaude
 Warmwater aansluiting naar toestel

Przyłącze ciepłej wody w urządzeniu
 Napojení teplé vody

Installationsprinzip · Principle of installation
Schéma d'installation · Installatieschema
Zasada instalacji · Princip otevřené instalace



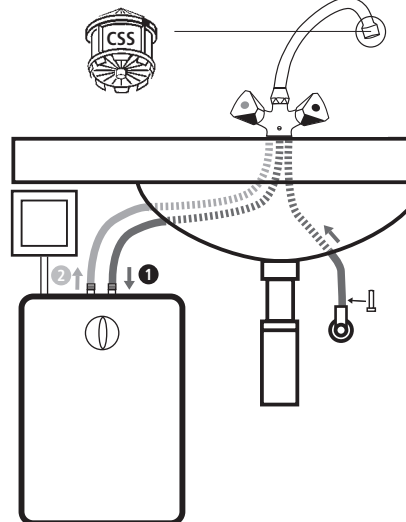
Markierungen am Gerät beachten!

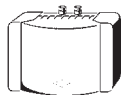
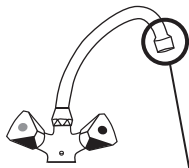
Please observe the marks on the unit!

Tenez compte données mentionnées sur l'appareil.
 Let op aanduidingen op toestel

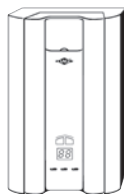
Stosować się do oznaczeń na urządzeniu!

Prosím kontrolujte značky na jednotlivých dílech.

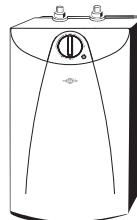




MH 3..7



CBH / CBX



S5-U



CSM (00502)



CSP (0046)



(MH 4..7)



CSS (00504)



Ein verkalkter Strahlregler im Auslauf der Armatur ist zu entkalken oder zu ersetzen. Der Einbau eines Luftsprudlers oder Schlauches mit Strahlregler ist bei Kleinspeichern nicht zulässig.

A scaled jet regulator on the outlet of the fitting has to be descaled or replaced. It is not allowed to mount in an aerator or a hose with jet regulator at vented storage water heaters.

Il est indispensable de nettoyer ou de détartrer le filtre du brise-jet ou de le remplacer si nécessaire. Le montage d'une pomme de douche ou un flexible avec douchette an un boiler basse pression est à proscrire.

Een verkalkte straalregelaar aan de uitloop van een mengkraan dient te worden ontkalkt of vervangen. Het gebruik van een handdouche of slang met sproeikop is bij de installatie van een lagedruk boiler verboden

Zabrudzony na wylocie armatury perlator należy odkamienić lub wymienić. W małych zasobnikach niedozwolone jest wbudowanie jakichkolwiek końcówek dławiących wodę.

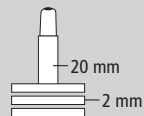
Znázorněné regulátory průtoku vody pro jednotlivé druhy ohřivačů musí být vždy vyměněny. Není přípustná montáž s různými provzdušňovači a regulátory pro centrální zásobníkové ohřivače vody.

Wahl der Drossel (nur für Kleinspeicher) · Selection of flow rate restrictor

(only for vented storage water heaters) · Choix de la soupape (régulateur de flux)

Kiezen van lagedruk regelventiel (alleen voor lagedruk boiler) · Wybór kryzy (tylko do małych zasobników)

Výběr omezovačů rychlosti průtoku (jen pro zásobnikové ohřivače vody s otevřenou instalací)



Bei Speichern Einsteckdrossel gemäss Tabelle einsetzen!

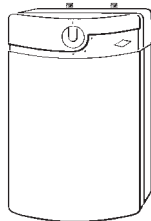
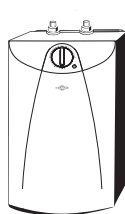
Do zasobników zastosować kryzę zgodnie ze wskazówkami w tabeli!

Using storage water heaters, insert the plug-in restrictor according to sketch.

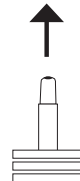
V případě že použijete elektrický zásobnikový ohřivač vody, musíte použít příslušný omezovač průtoku dle náčrtku.

Pour le boiler basse pression montez le flux suivant tableau.

Bij lagedruk boiler: volgens schema een lagedruk regelventiel plaatsen.



		Speicher Inhalt 5 Liter Storage water heater, 5 l Boiler de 5 l Lagedruk boiler 5 L. Zasobnik pojemność 5 l Zásobník 5 litrů	Speicher Inhalt 8 – 10 Liter Storage water heater 8 – 10 l Boiler de 8-10 l. Boiler van 8 tot 10 L. Zasobnik poj. 8 – 10 l Zásobník 8 – 10 litrů.	Klein-Durchlauferhitzer Instant water heater Chauffe-eau instantané Doorstroomwaterverwarmer Mały podgrzewacz przepływowy Malý průtokový ohřivač
Max. Leitungsdruck am Einsatzort Max. pipe pressure at place of installation Pression maximale à l'alimentation Maximale druk waterleiding Max. ciśnienie w miejscu zainstalowania Max. tlak v místě instalace	≤ 2 bar	—	—	—
	2 – 4 bar			—
	4 – 6 bar	 	 	—



Dieses Qualitätsprodukt hat unsere Fertigung in einwandfreiem Zustand verlassen. Sollten trotzdem innerhalb von 24 Monaten (12 Monaten bei gewerblicher Nutzung) nach Einbau des Produktes Mängel auftreten, die auf fehlerhaftes Material oder mangelhafte Ausführung zurückzuführen sind, leisten wir kostenlosen Ersatz. Wenden Sie sich bitte in diesem Fall direkt an den Zentralkundendienst. Bei Gewährleistungsansprüchen ist durch Vorlage der Rechnung das Kauf- oder Einbaudatum zu belegen.

Wir übernehmen keine Haftung für Schäden, die durch fehlerhafte Montage, Einbau und Inbetriebnahme, gebrauchsbedingte Abnutzung, falsche Behandlung, unzureichende Wartung, chemische, elektrochemische oder elektrische Einflüsse entstanden sind.

Es dürfen nur Original-Ersatzteile des Herstellers verwendet werden!

This high-quality product has left our plant in good order and condition. In the event of a damage/claim within 24 months (12 months for commercial use) after mounting in the fitting we will replace the part free of charge, provided that the material is faulty or out of bad workmanship. In this case please contact our customer service directly. When claiming under guarantee you have to present the purchase documents. The guarantee does not cover damage or malfunctions due to incorrect installation, non-compliance with the operating instructions, incorrect use, chemicals or electromechanical process, insufficient care. The guarantee does not cover any abrasion of the fitting.

Caution: In case of replacement please only use original spare parts of the manufacturer!

Ce produit de qualité à quitté notre usine dans des conditions irréprochables. Si malgré tout un défaut se manifesterait endéans les 24 mois (12 mois en utilisation professionnelle) suite à une défaillance du matériel ou de fabrication, nous nous engageons à remplacer le matériel défectueux sans frais. Dans ce cas veuillez vous adresser à notre service clientèle. En cas de réclamation prière de fournir les documents de vente. Le remplacement du matériel n'est autorisé qu'à la condition d'un montage conforme par technicien agréé. La garantie ne couvre pas les dommages dus à la non observation du mode d'emploi, montage éroné, entretien insuffisant et des dommages dus à l'utilisation de produits chimiques et/ou des influences électromagnétiques.

N'utilisez que des pièces de rechange d'origine!

Dit kwaliteitsproduct verliet onze fabriek in perfecte staat. Indien ondanks alle goede zorgen zich toch binnen een termijn van 24 mnd (12 mnd bij professioneel gebruik) een fout voordoet tengevolge van materiaal of fabricatie fouten, verbinden wij ons dit kostenloos te vervangen. In dat geval gelieve u te richten tot onze klantendienst.

Bij garantie aanspraak de inbouwdatum opgeven, uw aankoopdocumenten en garantiebewijs bijvoegen. De vervanging van het materiaal wordt enkel toegestaan indien de montage door een vakman, volgens de voorschriften werd uitgevoerd.

De garantie vervalt bij het niet opvolgen van de gebruiksaanwijzing, verkeerde montage, slecht onderhoud en schade ontstaan door gebruik van chemische producten en/of elektromagnetische invloeden.

Plaats enkel originele onderdelen.

Každy produkt CLAGE jest poddawany szczegółowej kontroli gwarantującej zakup w pełni sprawnego produktu. Na urządzenia zainstalowane i przeznaczone do użytku domowego CLAGE Polska udziela 24 miesięcznej gwarancji. Na urządzenia instalowane w celach innych niż dla użytku domowego: 12 miesięcy. W okresie obowiązywania gwarancji CLAGE Polska zobowiązuje się do usunięcia wady powstałej z winy producenta poprzez bezpłatną wymianę. Dowód zakupu urządzenia jest podstawą do roszczeń gwarancyjnych. Producent nie ponosi odpowiedzialności za uszkodzenia wynikające z normalnego zużycia, powstałe z własnej winy użytkownika, a w szczególności wskutek niewłaściwego zastosowania, wadliwego montażu, niewykonywania czynności konserwacyjnych, niewłaściwego podłączenia, zanieczyszczenia przewodów doprowadzających i odprowadzających.

Należy stosować wyłącznie oryginalne części zamienne producenta!

Tato vysoce kvalitní armatura odešel z naší výroby v pořádku a bez poškození. Záruka je stanovená na dobu 24 měsíců. Po tuto dobu nahradíme u armatury poškozené části bezplatně, za předpokladu že je zjištěna prokazatelně vada materiálu. V tomto případě se obraťte na naši zákaznickou službu přímo. Když reklamujete záruku musíte předložit kupní doklady. Záruka se nevztahuje na škodu způsobené neodbornou instalací, na nesprávné použití, poškození chemikáliemi nebo na nedostatečnou péči. Záruka se rovněž nevztahuje na mechanické poškození armatury.

Pozor: V případě opravy lze použít pouze originální náhradní díly výrobce!



...wirtschaftlich warmes Wasser.

Technische Daten · Technical data · Données techniques

Technische gegevens · Dane techniczne · Technické údaje

Heißwassertemperatur · Hot water temperature · Température de l'eau chaude:	max. 85 °C
Temperatuur van het warme water · Temperatura gorącej wody · Teplota horké vody:	max. 85 °C
Betriebsdruck (Ruhedruck) · Operating pressure (static pressure) · Pression de fonctionnement:	max. 1 MPa (10 bar)
Werkingsdruk · Ciśnienie robocze · Provozní tlak (statický tlak):	max. 1 MPa (10 bar)
Fließdruck · Flow pressure · Pression d'écoulement:	max. 0.6 MPa (6 bar)
Doorstroom druk · Ciśnienie podczas przepływu · Průtokový tlak:	max. 0.6 MPa (6 bar)
– ggf. Druckminderventil in die Hauptleitung einbauen	
– if necessary mount in pressure reducing valve in main pipe	
– montage préalable du réducteur sur l'alimentation principale	
– indien nodig reductie kraantje in aanvoerleiding plaatsen.	
– w przeciwnym wypadku wbudować zawór redukcyjny	
– nutná montáž v přívodním ventilu tlakového škrticím omezovače	

