

GENUS PREMIUM EVO HP 85-100-115-150

Závěsný kondenzační kotel



ENERGETICKÁ ÚČINNOST

- Díky kondenzační technologii ušetříte s kotlem Genus Premium Evo HP až 35 % **nákladů na energii** z vašeho vyúčtování za plyn.
- Další **úspora energie** je zaručena dvourychlostním čerpadlem (pouze pro 85-100 kW) nebo plně modulačním čerpadlem (85-100-115-150 kW), které je k dispozici jako volitelné příslušenství.
- Kromě systémového rozhraní Sensys je zde funkce AUTO, která zabraňuje kolísání teploty a tím ve výsledku zajišťuje **snížení spotřeby energie**.

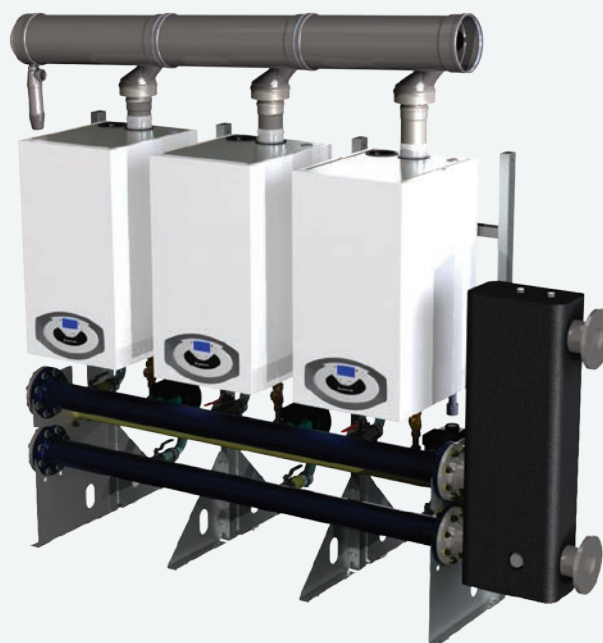
DESIGN A TECHNOLOGIE

- Kotel Genus Premium Evo HP nabízí **nejpříjemnější design** ve své

kategorii, na kterém má zásluhu přesná studie linií a vnějšího tvaru.

- Široký podsvícený LCD displej s jasně čitelnými ikonami umožňuje **snadné procházení nabídkami a plnou kontrolu nad všemi parametry**, pracovními podmínkami a chybovými kódy autodiagnostiky.
- Kotel Genus Premium Evo HP nabízí **plně způsobilý systém**: díky komunikačnímu protokolu sběrnice BridgeNet a systémovému rozhraní Sensys můžete snadno spravovat všechny součásti systému.
- Nová řada kotlů HP je určena pro **kaskádovou instalaci IN LINE** (v řadě) i **BACK TO BACK** (zády k sobě).

třída A
★★★★ účinnost
+35% úspora
třída NOx5
určen pro
solární integraci



**až 6 kotlů při instalaci IN LINE
a až 8 kotlů při instalaci BACK TO BACK**

ENERGY
EFFICIENTSYSTEM
MANAGEMENTMADE
IN EUROPEAUTO
FUNCTION

SUPER SILENT

ENERGY
SAVING

LOW EMISSIONS

POHODLÍ

- Kompatibilita s modulačními termoregulačními doplňky a funkce AUTO zabraňující kolísání teploty a teplotním špičkám zajišťují **konstantní teplotu pro maximální tepelný komfort.**

KVALITA

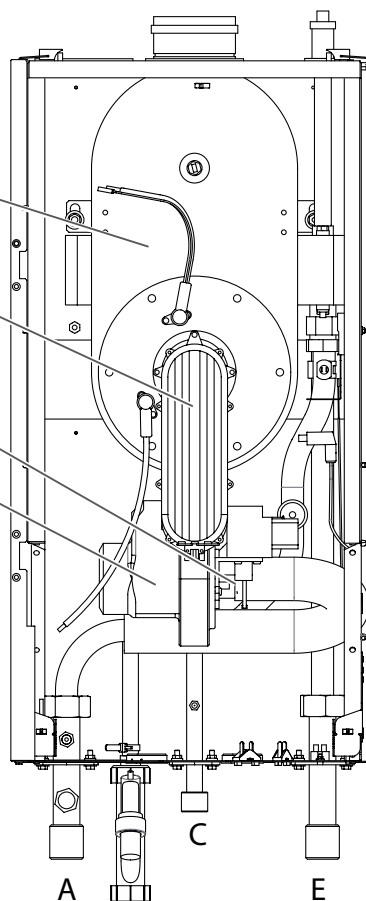
- Kotel Genus Premium Evo HP je vyroben z nejlepších dostupných materiálů: nerezová ocel použitá na primární tepelný výměník zaručuje **vysokou spolehlivost a velmi dlouhou životnost.**
- Přidaný filtr vratného potrubí ohřevu zaručuje **ochranu kotle před hromaděním nečistot z vody.**
- Použití protiblokovacího systému **chrání před usazováním nečistot** nejen kotel, ale i celý systém.

NEREZOVÝ PRIMÁRNÍ TEPELNÝ VÝMĚNÍK
S IZOTERMICKÝM KRYTEM

HOŘÁK S PŘEDSMĚŠOVÁNÍM
A NÍZKÝMI NO_x EMISEMI

NOVÝ OPTIMALIZOVANÝ TLUMIČ
PRO VĚTŠÍ AKUSTICKÉ POHODLÍ

MODULAČNÍ VENTILÁTOR



TECHNICKÁ DATA

85

100

115

150

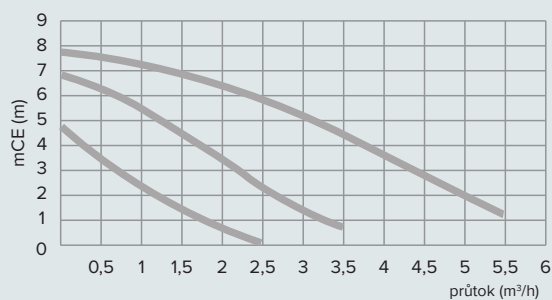
TECHNICKÁ DATA

Max/min. příkon (Hi)	kW	80,0 / 20,0	88,3 / 22,1	109,0 / 27,3	140,0 / 35,0
Max/min. příkon (Hs)	kW	88,9 / 22,2	98,1 / 24,6	121,1 / 30,3	155,6 / 38,9
Max./min. výkon (80 °C–60 °C) (Central Heating)	kW	78,0 / 19,7	86,1 / 21,7	106,3 / 26,9	136,2 / 34,4
Max./min. výkon (50 °C–30 °C) (Central Heating)	kW	84,5 / 21,6	94,0 / 23,9	115,8 / 29,6	148,5 / 38,0
Max./min. výkon (40 °C - 30 °C)	kW	84,9 / 21,7	94,5 / 23,9	117,1 / 29,6	150,1 / 38,0
Účinnost spalování	%	97,3	97,3	96,8	96,9
Účinnost při nominálním výkonu (60/80 °C) Max/min	%	97,5 / 98,4	97,5 / 98,4	97,5 / 98,4	97,3 / 98,4
Účinnost při nominálním výkonu (30/50 °C) Max/min	%	105,6 / 108,1	106,5 / 108,1	106,2 / 108,4	106,1 / 108,3
Účinnost při nominálním výkonu (30/40 °C) Max/min	%	106,1 / 108,3	107,0 / 108,3	107,7 / 108,6	107,2 / 108,7
Účinnost při 30 % při 30 °C	%	108,1	108,1	108,3	108,5
Účinnost při 30 % při 47 °C	%	104,9	104,9	102,5	103,0
Účinnost (směrnice 92/42/EEC)		****	****	****	****
Třída dle Sedbuk	band				
Ztráta hořák vypnutý (ΔT = 50 °C)	%	0,25	0,25	<0,15	<0,15
Ztráta hořák v provozu	%	2,8	2,8	3,2	3,1

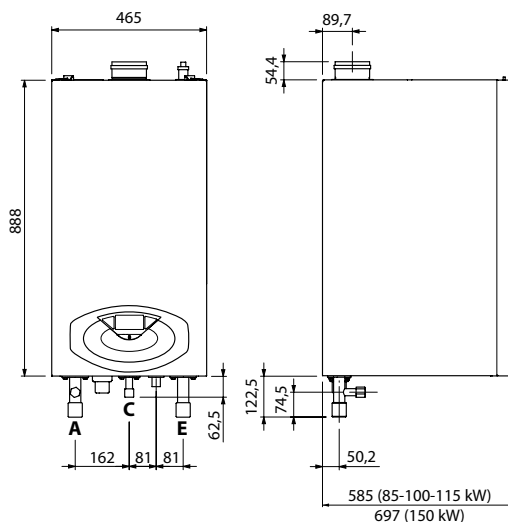
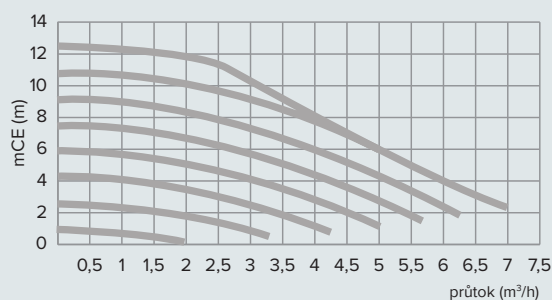
EMISE

Přetlak vzduchu	Pa	140	140	180	200
Třída NO _x (méně než 70 mg/kWh)	třída	5	5	5	5
Teplota spalin (G20) (80 °C–60 °C)	°C	61 / 63	68 / 63	76 / 65	74 / 63
Obsah CO ₂ (G20) max/min	%	9,0 / 8,4	9,0 / 8,4	9,0 / 8,4	9,0 / 8,4
Obsah CO ₂ (G31) max/min	%	9,8 / 9,2	9,8 / 9,2	9,8 / 9,2	9,8 / 9,2
Obsah CO (0 % O ₂) (80 °C–60 °C)	ppm	95	90	117	131
Obsah O ₂ (G20)	%	4,8	4,8	4,8	4,8
Maximální hmotnostní tok spalin (G20) (80 °C–60 °C)	m ³ /h	102	113	143	182
Přebytek vzduchu při maximálním zatížení	%	27	27	27	27

Hydraulická charakteristika kotle (s modulačním čerpadlem jako příslušenstvím)



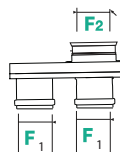
Hydraulická charakteristika kotle (s plně modulačním čerpadlem jako příslušenstvím)



LEGENDA

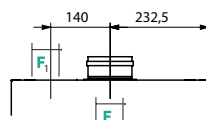
- A: Výstup topení
- C: Vstup plynu
- E: Vstup topení – zpátečka
- F: Odkouření (Ø mm)
- F1: 100
- F2: 110/150

Model FF - Koaxiální odkouření

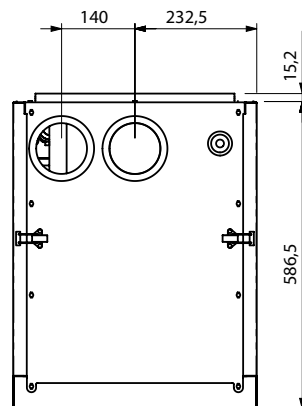


Max. délka odtahu:
Ø110/150 do 5 m (pouze pro 85–100 kW)

Model FF - Dělené odkouření



Max. délka odtahu:
Ø100/110: do 49 m (85–100 kW)
do 44 m (115 kW) - do 28 m (150 kW)



TECHNICKÁ DATA

		85	100	115	150
TOPNÝ OKRUH					
Max./min. tlak primárního okruhu	bar	6 / 0,7	6 / 0,7	6 / 0,7	6 / 0,7
Min./max. teplota topení (rozsah vysoké teploty)	°C	35 / 82	35 / 82	35 / 85	35 / 85
Min./max. teplota topení (rozsah nízké teploty)	°C	20 / 45	20 / 45	20 / 45	20 / 45
OKRUH TV					
Min./max. teplota TV	°C	40 / 60	40 / 60	40 / 60	40 / 60
ELEKTRICKÉ ZAPOJENÍ					
Napájecí napětí/frekvence	V/Hz	230 / 50	230 / 50	230 / 50	230 / 50
El. příkon	W	101	111	215	246
Minimální teplota prostředí	°C	+5	+5	+5	+5
Elektrické krytí	IP	IPX4D	IPX4D	IP20	IP20
KONDENZÁT					
Max. množství kondenzátu (40 °C–30 °C, max. zatížení – 20 °C interiérová teplota)	l/h	16,4	19,1	24,6	31,1
hodnota pH kondenzátu		3,2	3,2	3,2	3,2
Hmotnost	kg	80	83	83	90
Rozměry (d x š x v)	mm	585/465/1010	585/465/1010	585/465/1010	595/465/1010
OBJEDNACÍ KÓD		3581566	3581567	3581568	3581569



VOLITELNÉ PŘÍSLUŠENSTVÍ*

OBJEDNACÍ KÓD

* PRO SAMOSTATNOU MONTÁŽ

PŘÍSLUŠENSTVÍ PRO MONTÁŽ

Nosný rám svislý (jsou zapotřebí 2 ks)	3590279
Nosný rám vodorovný (je potřeba 1 ks)	3590280
Noha nosného rámu (jsou zapotřebí 2 ks)	3590283

HYDRAULICKÉ PŘÍSLUŠENSTVÍ

Čerpadlo – dvourychlostní pro 85-100-115-150 kW	3590441
Čerpadlo – modulační pro 115-150 kW	3590632
Uzavírací ventil (na vodu a plyn) pro 85-100 kW	3590434
Uzavírací ventil (na vodu a plyn) pro 115-150 kW	3590335
Hydraulický anuloid	3590435
Třícestný ventil na TV (včetně kabeláže) pro 85-100 kW	3590437
Třícestný ventil 3 bar pro 85-100 kW	3590432
Třícestný ventil na TV (včetně kabeláže) pro 115-150 kW	3590438
Třícestný ventil 3 bar pro 115-150 kW	3590330

REGULACE

Sensys	3318615
Modulační pokojový snímač	3318586
Venkovní snímač	3318588
On-off pokojový termostat	3318590
On-off pokojový termostat (bezdrátový)	3318591
On-off pokojový termostat	3318594

ODKOUŘENÍ

Adaptér redukovaný z Ø 100/100 na Ø 110/150	12076281
Adaptér redukovaný z Ø 100/100 na Ø 100/150	12076292

Příslušenství viz str. 70