

# SGA MICRO C 45



\* Prodloužená záruka, která se vztahuje na prorezavění nádrže.



## KOMFORT

- Regulace teploty
- Piezoelektrické zapalování

## ÚČINNOST A ÚSPORA ENERGIE

- Ekologická polyuretanová izolace

## KVALITA

- Zásobník s titanovým smaltováním testovaný na 16 bar
- Plynová armatura se třemi pojistkami
- Vysoká bezpečnost provozu

## DESIGN

- Kompaktní hranatý tvar



**řešení se  
zásobníkem**

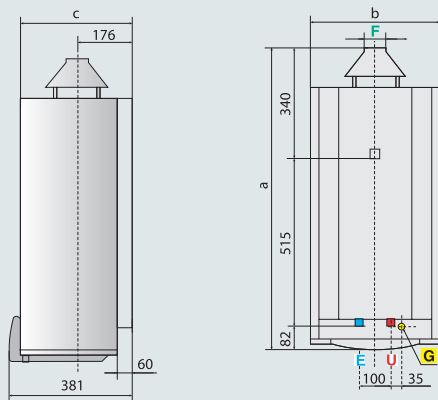
## TECHNICKÁ DATA

SGA MICRO C 45

Objem	l	42
Příkon	kW	5,2
Výkon	kW	4,4
Doba ohřevu	min	32
Doba ohřevu (( $\Delta T = 25\text{ }^{\circ}\text{C}$ ) – 42 l)	min	18
Množství užit. vody o teplotě $45\text{ }^{\circ}\text{C}$ ( $\Delta T = 30\text{ }^{\circ}\text{C}$ )	l/h	126
Množství užit. vody o teplotě $60\text{ }^{\circ}\text{C}$ ( $\Delta T = 45\text{ }^{\circ}\text{C}$ )	l/h	84
Spotřeba ZP	m <sup>3</sup> /h	0,55
Spotřeba PB	kg/h	410
Max. provozní tlak	bar	8
Hmotnost	kg	22

## ROZMĚRY

a	mm	937
b	mm	400
c	mm	346



## OBJEDNACÍ KÓD

002073



ErP třída

Deklarovaný zátěžový profil

B

M

## LEGENDA

- E** Vstup studené vody G 3/4"
- G** Přívod plynu G 1/2"
- U** Výstup teplé vody G 3/4"
- F** Odkouření  $\varnothing 81\text{ mm}$