



Konstrukce

Samonasávací bazénové čerpadlo se zabudovaným předfiltrem a motorem izolovaným od čerpané vody. Čerpadlo je zhotoveno z vysoce kvalitních plastů, odolných proti korozi a proti vydírání pískem. Difuzor z nerez oceli.

Použití

- Jako oběhové čerpadlo ve filtračních zařízeních pro bazény.
- Určeno pro čistou nebo lehce znečištěnou vodu s možným obsahem suspendovaných pevných částic.

Provozní podmínky

Teplota vody do 60 °C.
Teplota prostředí až do 40 °C.
Max. povolený tlak v tělese čerpadla: 2,5 bar.
Nepřetržitý provoz.

Motor

2-pólový asynchronní motor, 50 Hz (n = 2800 1/min).
MPC: třífázový 230/400 V ± 10%.
MPCM: jednofázový 230 V ± 10%, s tepelnou ochranou.
Kondenzátor ve svorkovnici.
Třída izolace F.
Stupeň krytí IP X4.
Konstruováno v souladu: EN 60 335-2-41 (CEI 61-69).

Materiálové provedení

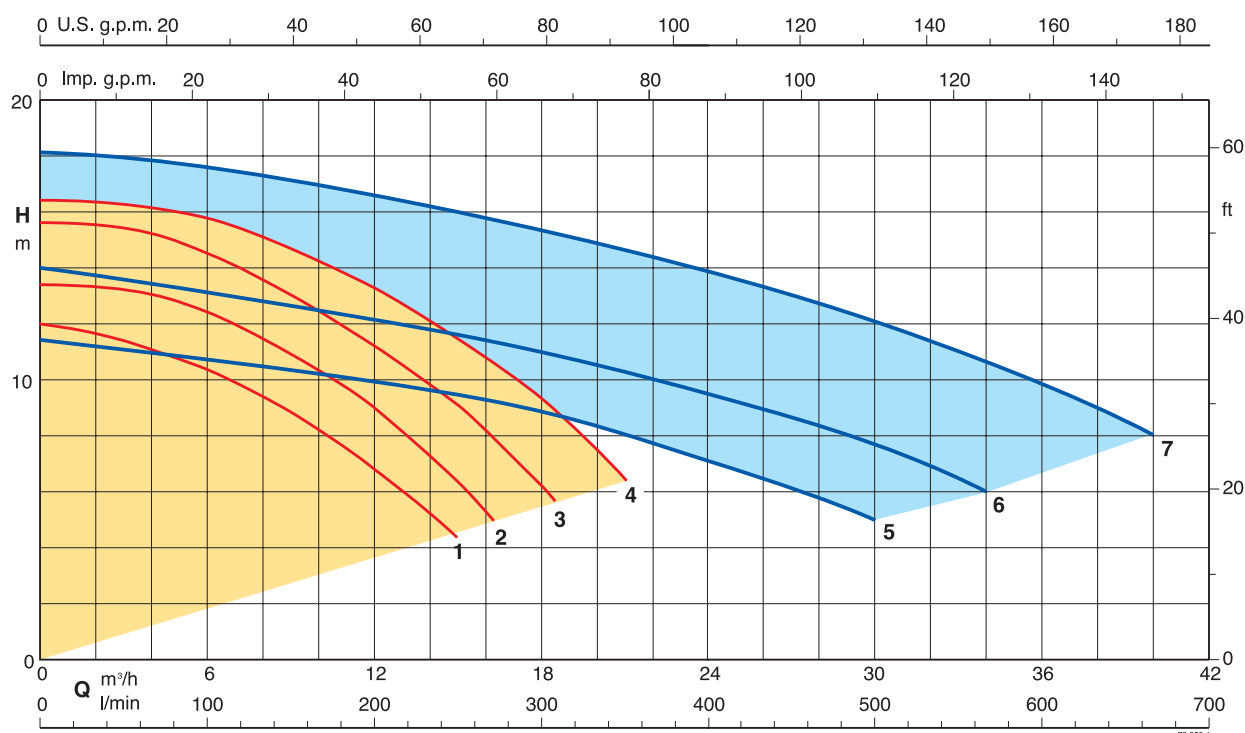
Součásti	Materiál
Těleso čerpadla	Termoplast vyztužený skleněným vláknem.
Kryt difuzoru	PPO-GF30, NORYL
Oběžné kolo	
Kryt filtru	Průhledný polykarbonát, LEXAN
Košový filtr	Polypropylen
Nálevka difuzoru a těsnící kroužek na oběžném kole	Cr-Ni-Mo ocel AISI 316
Mechanická ucpávka	Al ₂ O ₃ , karbon, FPM

Patenty: EP 0 460 597
US 5 226 790

Certifikační známka pro MPCM, až do 1,5 kW:



Výkonový rozsah n ≈ 2800 1/min



Tabulka výkonů $n \approx 2800$ 1/min

	3~ 230 V 400 V		1~ 230 V P ₁		P ₂		Q m ³ /h l/min	0	3	6	9	12	15	18	21		
	A	A	A	kW	kW	HP		0	50	100	150	200	250	300	350		
MPC 1E	2,8	1,6	MPCM 1E	3,3	0,73	0,37	0,5	H m	11,9	11,4	10,3	8,9	6,8	4,2			
MPC 2E	3	1,7	MPCM 2E	4,5	1	0,55	0,75		13,4	13,3	12,4	10,9	9	6,3			
MPC 3E	3,7	2,2	MPCM 3E	5,4	1,2	0,75	1		15,6	15,5	14,5	13	11,2	9,1	6,2		
MPC 4E	5	2,9	MPCM 4E	7	1,6	1,1	1,5		16,4	16,2	15,8	14,7	13,3	11,4	9,3	6,4	

	3~ 230 V 400 V		1~ 230 V P ₁		P ₂		Q m ³ /h l/min	0	3	9	15	18	21	24	27	30	34	40
	A	A	A	kW	kW	HP		0	50	150	250	300	350	400	450	500	567	667
MPC 5	5	2,9	MPCM 5	7	1,6	1,1	1,5	H m	11,5	11	10,5	9,5	9	8	7	6	5	
MPC 6	6,4	3,7	MPCM 6	9,2	2	1,5	2		14	13,5	12,5	11,5	11	10,5	9,5	8,5	7,5	6
MPC 7	9,15	5,3	MPCM 7	14	3	2,2	3		18,2	18	17	16	15,5	14,5	14	13	12	10,5

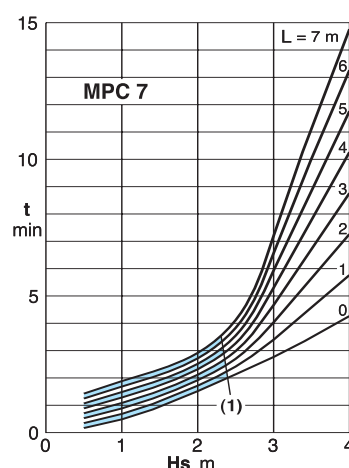
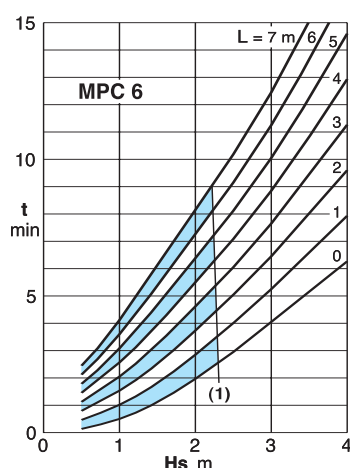
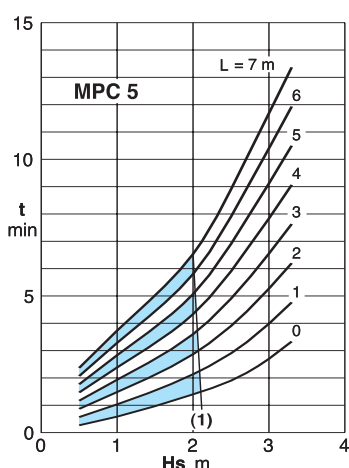
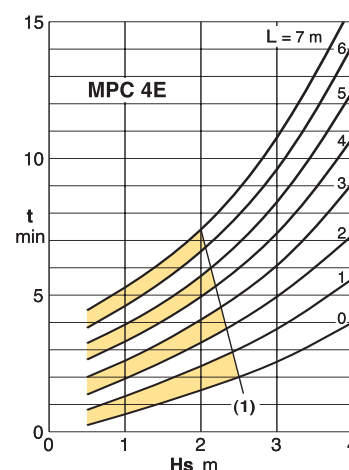
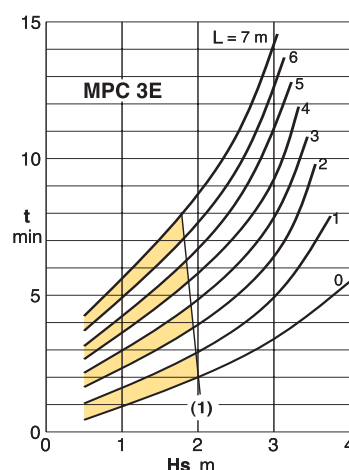
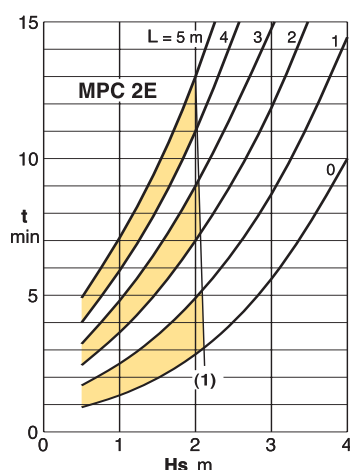
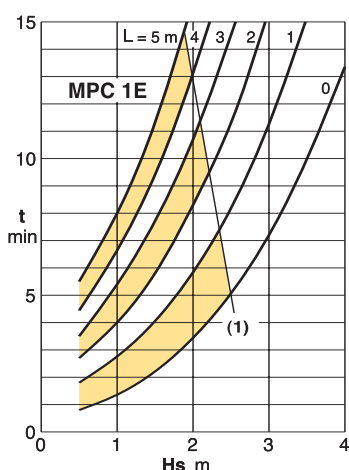
P₁ Maximální příkon.

P₂ Jmenovitý výkon motoru.

H Celková tlaková výška v m.

Tolerance v souladu s ISO 9906, příloha A.

Vlastnosti samonasávání s čerpadlem nad hladinou vody

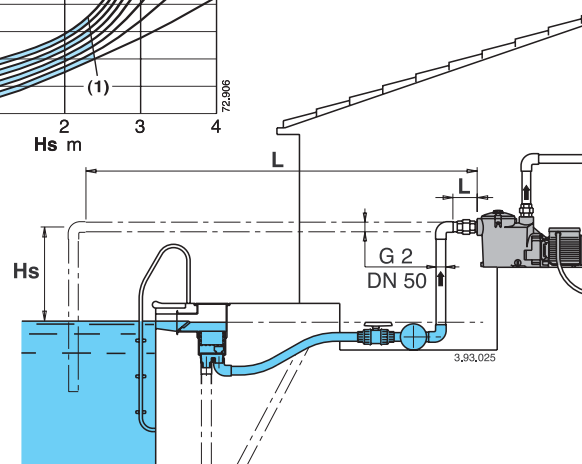


(1) Mezní hranice pro automatické opětovné nasávání při každém spuštění, bez zpětného ventilu.

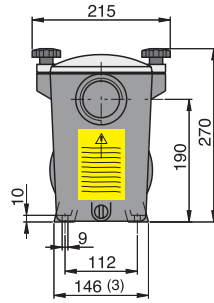
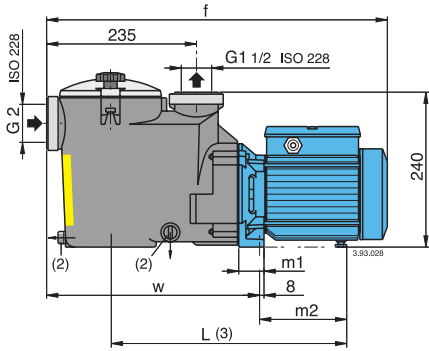
L (m) Délka horizontálního nasávacího potrubí nad hladinou vody

Hs (m) Výška nasávání.

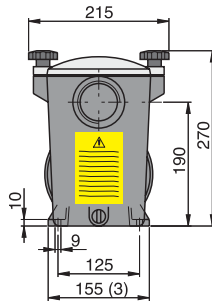
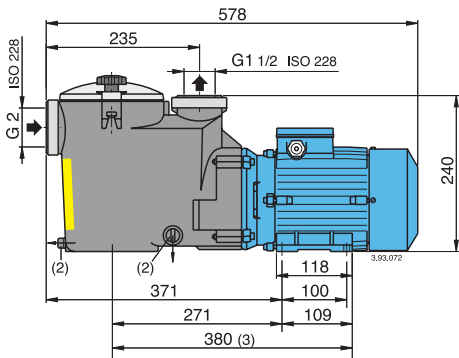
t (min) Doba nasávání.



Rozměry a váha

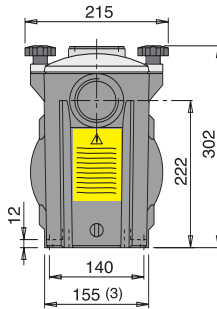
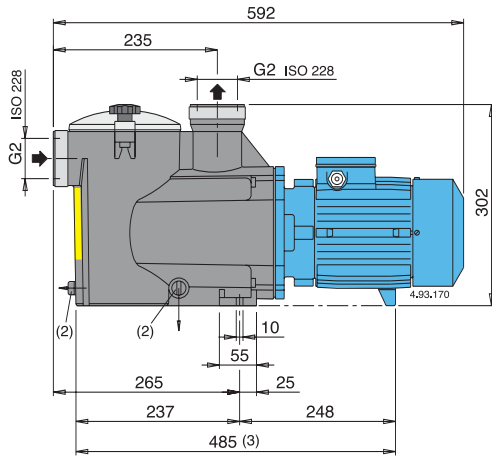


MODEL	mm					kg	
	f	L	m1	m2	w	MPC	MPCM
MPC 1E - MPCM 1E	498	348	34	122	326	8,9	9
MPC 2E - MPCM 2E	530	367	39	136	331	10,2	11,3
MPC 3E - MPCM 3E	530	367	39	136	331	11,2	12,2

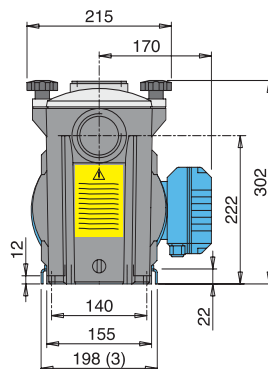
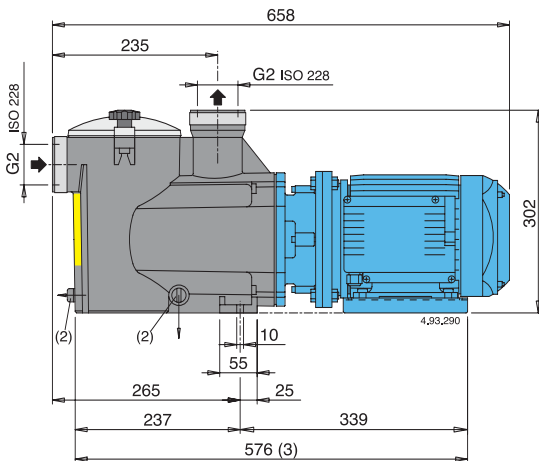


MPCM 4E 17,5 kg
MPC 4E 16,0 kg

14



MPCM 5 18,9 kg
MPC 5 17,4 kg
MPCM 6 20,7 kg
MPC 6 19,6 kg
MPC 7 20,7 kg



MPCM 7 36,4 kg

(1) Čistá váha

(2) Výpust

(3) Minimální podstavec

Konstrukční údaje

