

ANDRIS LUX



DĚLKA ZÁRUKY*



TITANIUM PLUS



EXTERNÍ REGULACE TEPLoty



VÝROBENO V ITALII

* Prodloužená záruka, která se vztahuje na prorezavění nádrže.



KOMFORT

- Pohodlná regulace teploty otočným voličem

ÚČINNOST A ÚSPORA ENERGIE

- Ekologická polyuretanová izolace



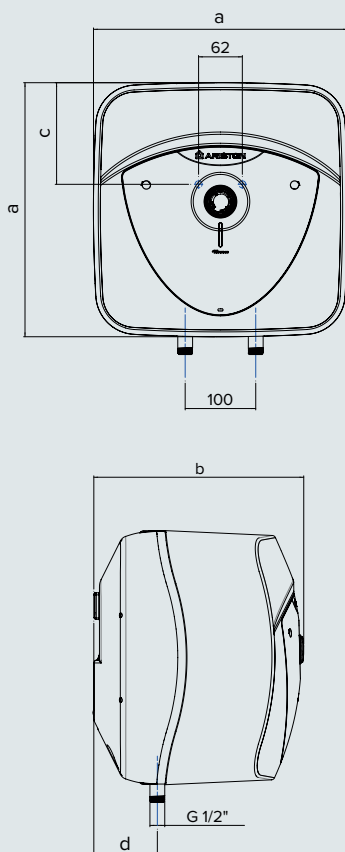
KVALITA

- Ocelový zásobník s titanovým smaltováním testovaný na 16 bar
- Velká hořčiková anoda
- Antikorozní topné těleso
- Příruba se 4 šrouby

DESIGN

- Elegantní provedení s čelním panelem v černé barvě

elegantní
a výkonný



TECHNICKÁ DATA

	ANDRIS LUX 10	ANDRIS LUX 10 U	ANDRIS LUX 15	ANDRIS LUX 15 U	ANDRIS LUX 30	
Objem	l	10	10	15	15	30
Instalace	horní	spodní	horní	spodní	horní	horní
Výkon	kW	2,0	2,0	2,0	2,0	2,0
Napětí	V	220	220	220	220	220
Doba ohřevu ($\Delta T = 45^\circ\text{C}$)	h,min	0,17	0,17	0,26	0,26	0,53
Tepelné ztráty při 65°C	kWh/24h	0,43	0,55	0,53	0,65	0,61
Max. provozní tlak	bar	8	8	8	8	8
Max. provozní teplota	$^\circ\text{C}$	80	80	80	80	80
Hmotnost	kg	6,6	6,6	7,4	7,4	12,8
Krytí	IP	IPX4	IPX4	IPX4	IPX4	IPX4

ROZMĚRY

a	mm	360	360	360	360	447
b	mm	298	298	346	346	410
d	mm	92	92	78	78	114

OBJEDNACÍ KÓD

	3100359	3100361	3100364	3100366	3100369
ErP třída	A	B	A	B	C
Deklarovaný zátěžový profil	XXS	XXS	XXS	XXS	S