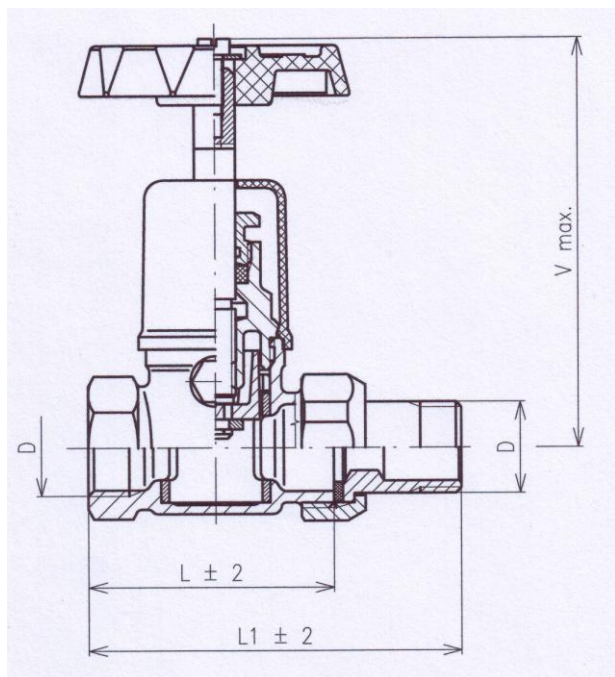


# VE-4522 - Radiátorový kohút priamy



## Popis:

Radiátorový kohút je celomosadný, viditeľné časti sú s povrchovou úpravou nikel. Koliesko a kapňa sú z plastu odolávajúceho pracovným tlakom a teplotám. Tesnenia sú z vhodného materiálu, odolávajúceho pracovným teplotám a tlakom

Nastavovanie prietoku vykurovacej vody sa uskutočňuje zmenšovaním otvoru v uzatváracom valci, vodičkom valca, ktoré funguje ako škrtiacia clona. Nastavenie má 3 polohy, ktoré sa nastavujú podľa drážok na vretene kohúta.

## Použitie:

Radiátorový kohút sa používa ako uzatváraco - regulačný prvok teplovodných vykurovacích systémov do teploty 110°C a pracovného tlaku 0,6 MPa alebo parného systému do teploty 120°C pracovného tlaku 0,05 MPa. Trvalé nastavenie druhej regulácie nastavuje iba odborník pri skúške vykurovacieho systému budovy.

Funkčnú závislosť hmotnostného prietoku na diferenciálnom tlaku udávajú grafy, ktoré sa na požiadanie zasielajú.

## Náhradné diely:

V-4522-09 krycia kapňa

V-4240 koliesko

VE-4302 závitová prípojka

Výrobok	Výr.číslo	D	L ± 2	L1 ± 2	V max.
VE-4522 DN10	412415	G 3/8	47	73	81
VE-4522 DN15	412416	G 1/2	54	84	99
VE-4522 DN20	412417	G 3/4	65	99	114
VE-4522 DN25	412418	G 1	76	115	131



# VE-4522 DN25

