

# Proč Vaillant?

Tradice, kvalita, inovace, technická podpora.



■ uniSTOR VIH R

■ uniSTOR VIH Q 75 B

■ actoSTOR VIH QL 75 B

■ auroSTOR VIH S

■ geoSTOR VIH RW

■ geoSTOR VDH

Protože  **Vaillant** myslí dopředu.



pro závěsné a stacionární kotle

VIH R 120/150/200 v provedení B nebo M



#### Použití

Nepřímoohřívané zásobníky slouží ve spojení s kotli k přípravě teplé vody. Jejich použití je možné jak v jednogeneračních rodinných domcích, tak v objektech s více bytovými jednotkami. A samozřejmě je provozování těchto zásobníků i v různých komerčních objektech. Lze je velice snadno připojit k nově instalovaným kotlům a rovněž do stávajících topných systémů. Jsou nezávislé na přívodu elektrické energie. Díky svému obsahu umožňují současný provoz více odběrných míst najednou, to znamená, že v praxi může být odběr teplé vody v několika koupelnách nebo kuchyních. Zásobník je určen pro připojovací přetlak vody do 1,0 MPa (10 bar).

#### Výhody

- velmi rychlý ohřev teplé vody
- dvě dostupné varianty izolace zásobníku pro maximální snížení tepelných ztrát
- snadné připojení ke kotlům Vaillant
- široký sortiment příslušenství (propojovací a připojovací sady atd.)



uniSTOR VIH R 120 - 200/6 M (vysoký stupeň izolace)



uniSTOR VIH R 120 - 200/6 B (standardní stupeň izolace)

Prostřední válcová část nádoby zásobníku je tepelně izolována kombinací vakuového izolačního pláště (VIM) a polyuretanové (PUR) tvrdé pěny, což je patent firmy Vaillant.

Tepelná izolace zásobníku má vysokou tepelně izolační účinnost na minimálním prostoru. Jako nepsané pravidlo zde platí: vakuový izolační plášť izolace izoluje asi 10x lépe než běžné vláknité nebo pěnové izolace. Vakuový izolační plášť o tloušťce 15 mm má přibližně stejnou tepelně izolační účinnost jako 15 cm polyuretanové pěny.

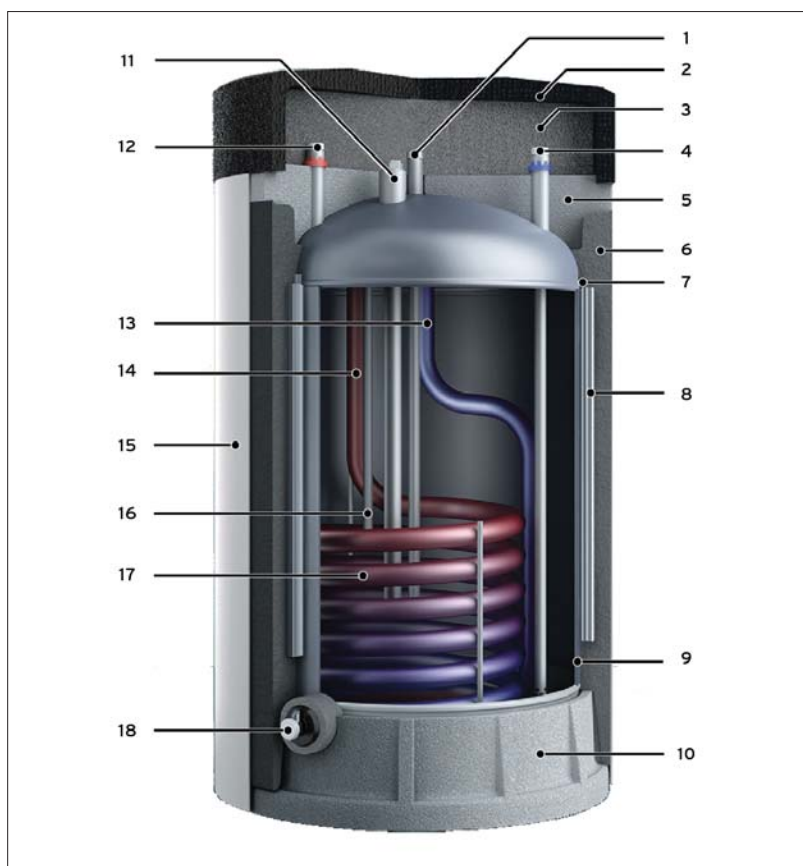


Vakuový izolační plášť

# uniSTOR VIH R

## technické údaje

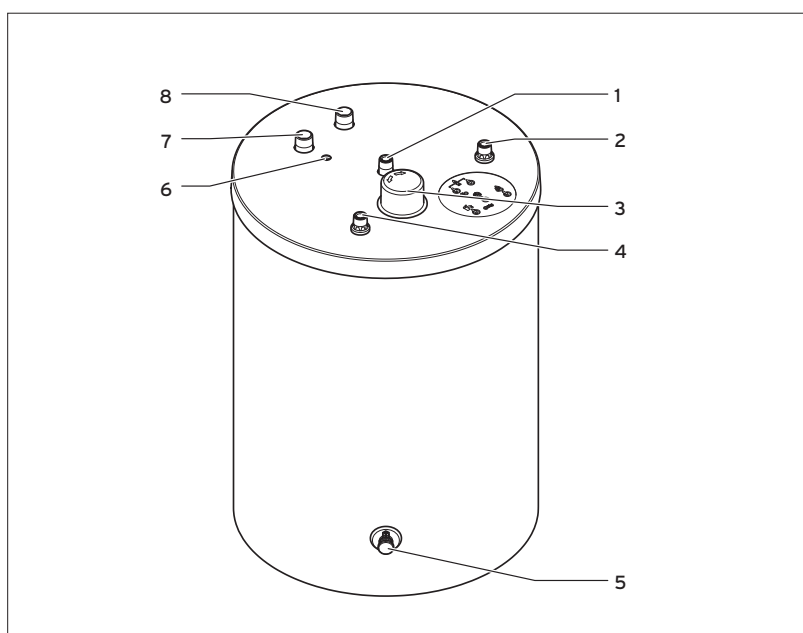
Konstrukce zásobníku uniSTOR VIH R .../6 M



### Legenda

- 1 přípojka cirkulačního potrubí
- 2 víko opláštění (EPP)
- 3 prostor pod víkem
- 4 přípojka studené vody
- 5 neoporová izolace
- 6 polyuretanová pěna
- 7 polyuretanová pěna
- 8 vakuový izolační plášť
- 9 nádoba zásobníku
- 10 neoporová izolace
- 11 ochranná anoda
- 12 přípojka teplé vody
- 13 vstup zásobníku (topná voda)
- 14 výstup zásobníku (topná voda)
- 15 plášť zásobníku s práškovou povrchovou úpravou
- 16 ponorná jímka teplotního čidla
- 17 výměník tepla
- 18 vypouštěcí ventil

uniSTOR VIH R 120 - 200/6 M



### Legenda

- 1 přípojka cirkulačního potrubí
- 2 přípojka studené vody
- 3 kryt anody
- 4 přípojka teplé vody
- 5 vypouštěcí kohout
- 6 ponorná jímka, teplotní čidlo
- 7 vstup zásobníku (topná voda)
- 8 výstup zásobníku (topná voda)

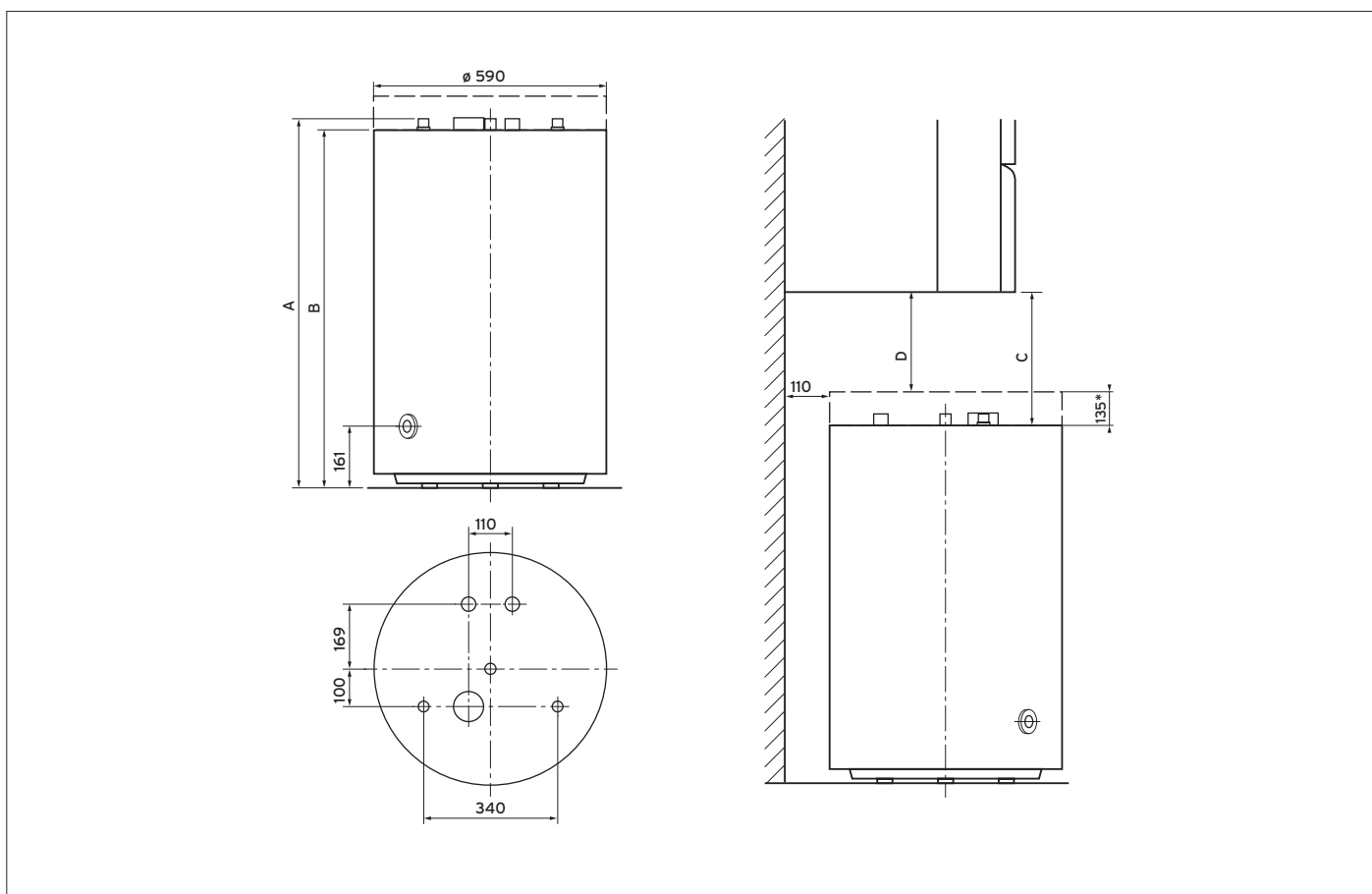


Schéma s rozměry VIH R 120 až VIH R 200 (mm)

Typ zásobníku	A	B	C	D*	
VIH R 120	853	820	ecoTEC exclusiv	345	210
			ecoTEC plus / pro	338	203
			turboTEC plus	340	205
			atmoTEC exclusiv	340	205
VIH R 150	988	955	ecoTEC exclusiv	210	75
			ecoTEC plus / pro	203	68
			turboTEC plus / pro	205	70
			atmoTEC exclusiv	205	70
VIH R 200	1206	1173	zásobník VIH R 200 nelze instalovat pod závěsný plynový kotel namontovaný ve standardní výšce		

\* pro VIH R .../6M

Velké odběry teplé vody

# VIH R 300/400/500



## Použití

Tyto nepřímotopné zásobníky umožňují zásobovat teplou vodou velké množství odběrných míst v obytných nebo komerčních objektech. Je možné je instalovat do nových topných systémů a také do stávajících kotelen díky svojí velmi malé zastavěné půdorysné ploše. Jejich další výhodou je, že jsou nezávislé na přívodu elektrické energie. Ve vnitřním prostoru zásobníku je umístěna topná spirála, která svojí konstrukcí zajišťuje účinné předávání energie z topné vody do teplé vody. Zásobníkové ohřívače se mohou připojit do max. tlaku teplé vody 1,0 MPa (10 bar).

## Výhody

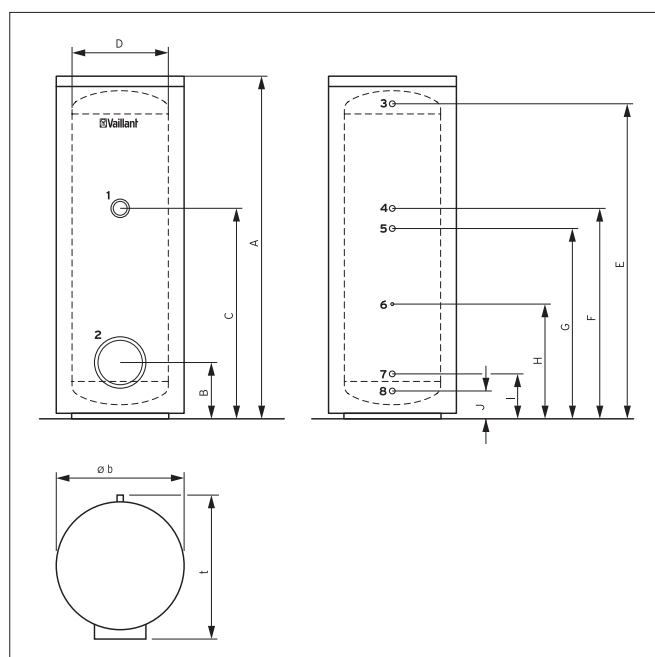
- dostatek teplé vody ve všech typech systémů pro přípravu teplé vody
- průběžný dohřev vody na požadovanou teplotu
- rychlé připojení zásobníku ke kotli Vaillant
- snadná obsluha a jednoduchá údržba

## Technické údaje

Rozměr	Jednotka	VIH R 300	VIH R 400	VIH R 500
A	mm	1775	1470	1775
B	mm	279	308	308
C	mm	1086	862,5	1062,5
D	mm	500	650	650
E	mm	1632	1301	1601
F	mm	1086	862,5	1062,5
G	mm	981	760	960
H	mm	581	510	610
I	mm	216	245	245
J	mm	130	159	159
b	mm	660	810	810
t	mm	725	875	875

## Legenda

- |                                     |                           |
|-------------------------------------|---------------------------|
| 1 Připojení elektrické patry (G1½)  | 5 Vstup topné vody (R1)   |
| 2 Kontrolní otvor (Ø 120 mm)        | 6 Ponorná jímka (Ø 12 mm) |
| 3 Výstup teplé vody (R1)            | 7 Výstup topné vody (R1)  |
| 4 Příklad cirkulačního potrubí (R¾) | 8 Vstup studené vody (R1) |





## Závěsný zásobník

## uniSTOR VIH Q 75 B



Sestava zásobníku - actoSTOR VIH Q 75 B s kotlem

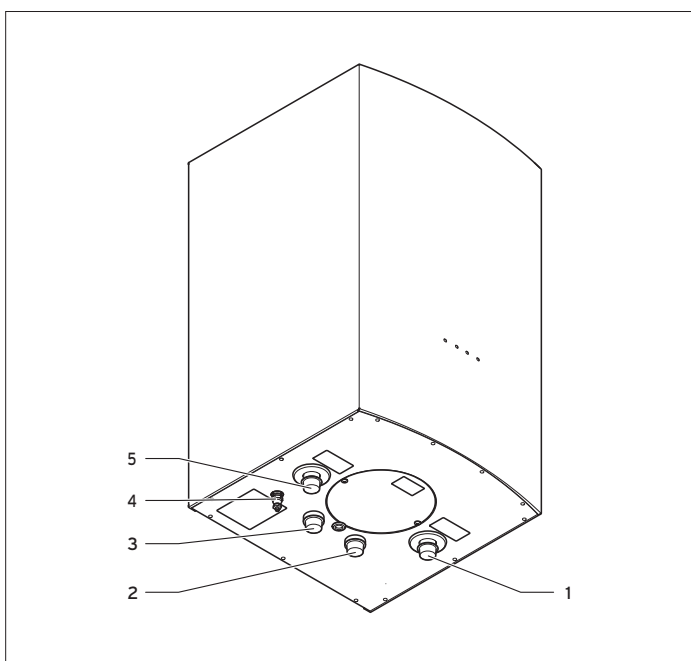
## Specifické rysy

- závěsný, nepřímotopný zásobník z oceli (vhodný pro závěsné kondenzační kotle do výkonu cca 30 kW).
- technické parametry a design přizpůsobeny závěsným kondenzačním kotlům Vaillant
- přípojovací sada a krycí sada pro kombinaci se závěsnými kotli jsou k dostání jako příslušenství

Zásobník uniSTOR VIH Q 75 B lze instalovat jak na pravé straně, tak i na levé straně kotle. Obě zařízení musejí být instalována na rovné zdi. Musí se montovat ve stejné výšce. Dále je možná i montáž pod závěsný kotel (bez krycí sady).

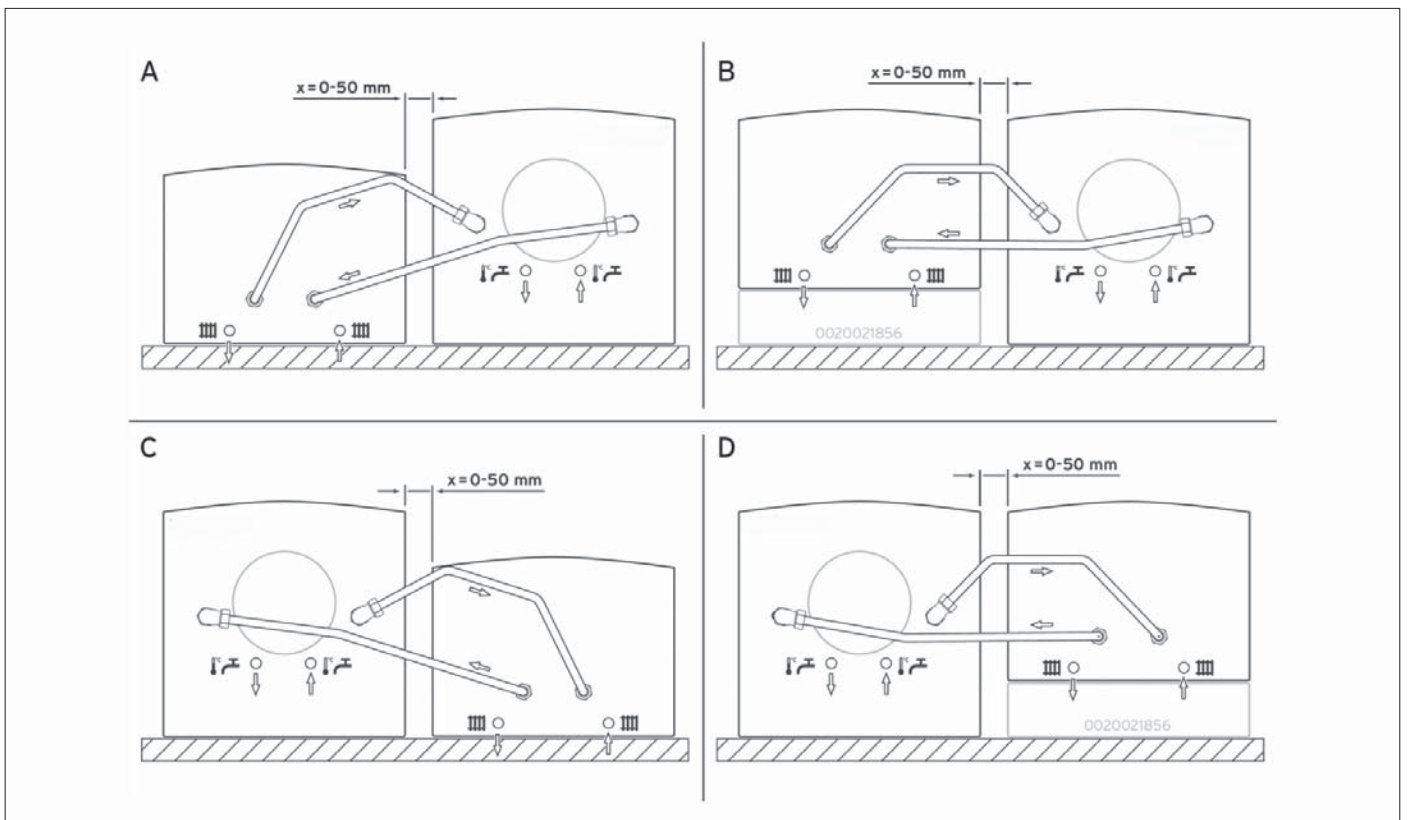
## Vybavení

- zásobník teplé vody s vysoce kvalitním smaltem
- ochranná hořčíková anoda
- vnitřní trubkový výměník tepla
- opláštění s práškovou povrchovou úpravou (bílé)
- tepelná izolace z vysoce kvalitní polyuretanové pěny

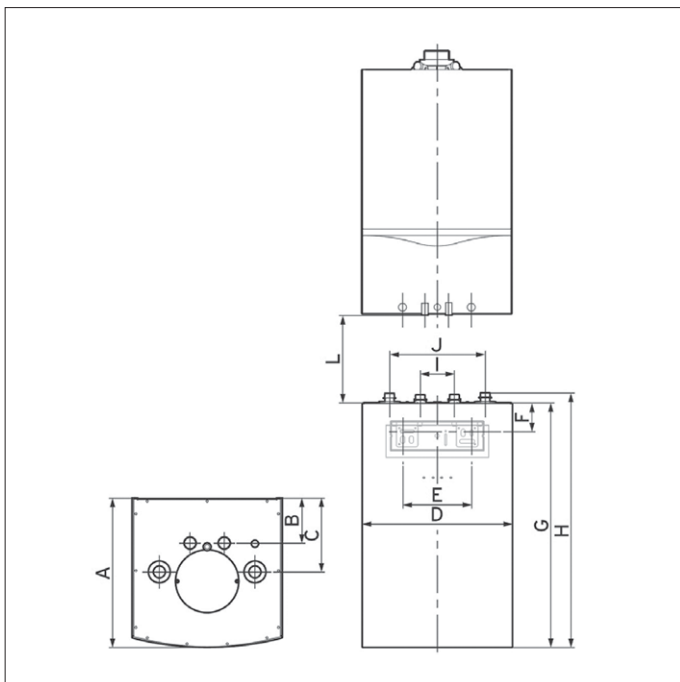


## Legenda

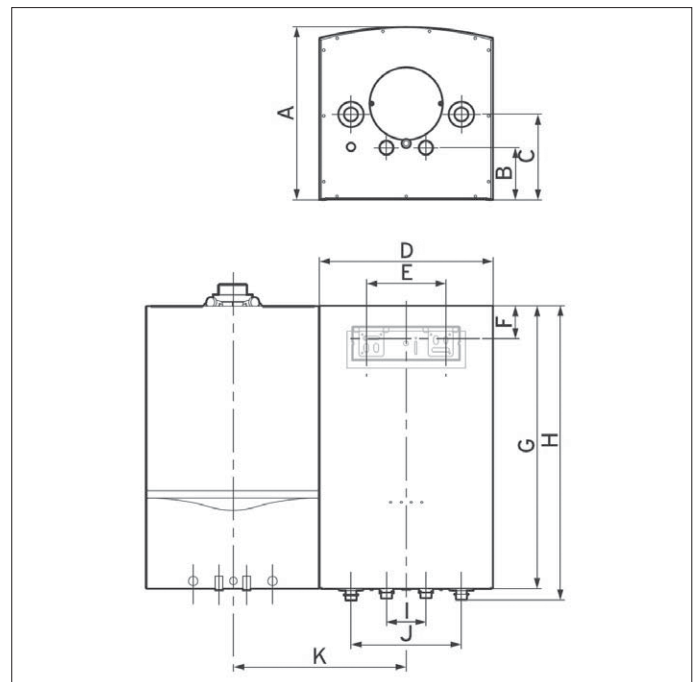
- 1 výstup zásobníku (topná voda)
- 2 přípojka studené vody
- 3 přípojka teplé vody
- 4 odvzdušnění topné spirály
- 5 vstup zásobníku (topná voda)



Možnosti instalace s/bez distančního rámu „105mm“ kotle



Montáž pod závěsný kotel



Montáž vedle závěsného kotle

Jednotka	A	B	C	D	E	F	G	H	I	J	K	L
mm	440	132	217	440	200	87	720	746	100	280	440	350





Zásobník s vrstveným ukládáním, závěsný

## actoSTOR VIH QL 75 B



Sestava zásobníku - actoSTOR VIH QL 75 B s kotlem

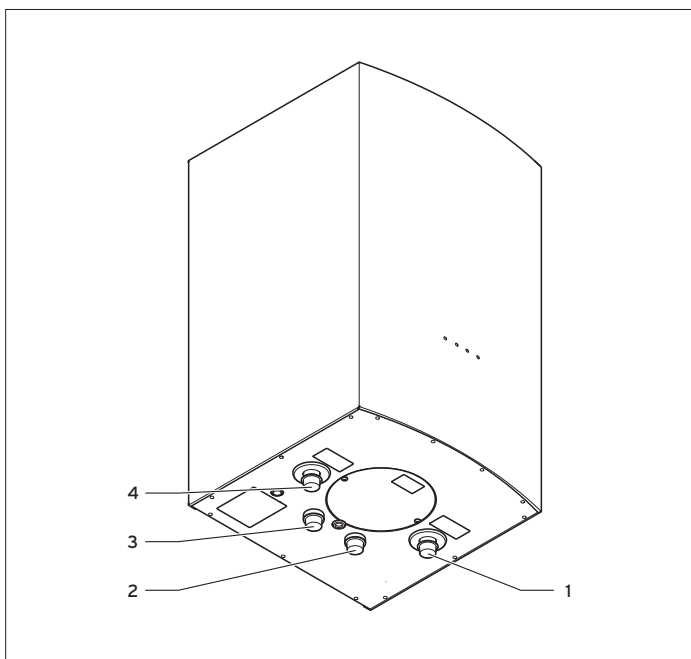
### Specifické rysy

- závěsný zásobník s vrstveným ukládáním teplé vody z oceli
- určený k montáži vedle závěsného kombinovaného plynového kotle ecoTEC plus, např. VUW 246/5-5 nebo 306/5-5 (vhodný pro kotle do výkonu cca 30 kW).
- komfortní řešení ohřevu teplé vody na velmi malém prostoru
- přípojovací sada a krycí sada pro kombinaci se závěsnými kotle jsou k dostání jako příslušenství

Zásobník actoSTOR VIH QL 75 B lze instalovat jak na pravé straně, tak i na levé straně kotle. Jelikož se přiložená sada potrubí liší podle toho, zda se zásobník instaluje vpravo nebo vlevo od kotle, je třeba při objednávce vybrat odpovídající variantu instalace. Obě zařízení musejí být instalována na rovné zdi a musejí se montovat ve stejné výšce.

### Vybavení

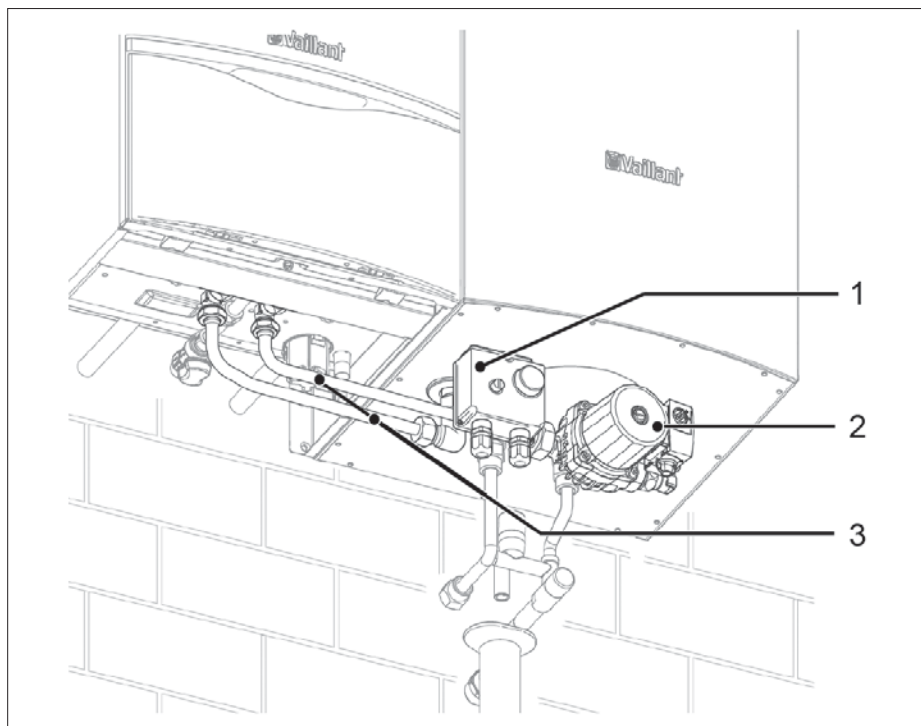
- zásobník teplé vody s vysoce kvalitním smaltem
- ochranná hořčiková anoda
- opláštění s práškovou povrchovou úpravou (bílé)
- tepelná izolace z vysoce kvalitní polyuretanové pěny



### Legenda

- 1 výstup zásobníku (teplá voda)
- 2 přípojka studené vody
- 3 přípojka teplé vody
- 4 vstup zásobníku (teplá voda)

## Způsob připojení zásobníku actoSTOR VIH QL 75 B se závěsným kombinovaným kotlem



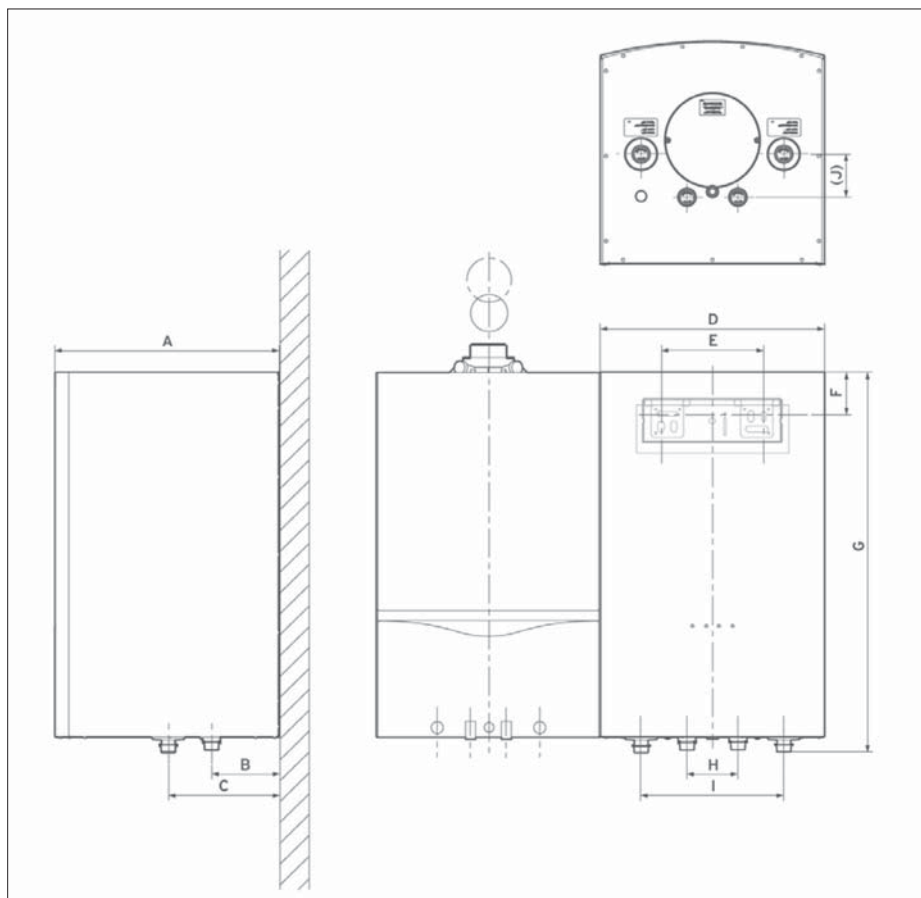
Teplotu v zásobníku reguluje termostat, namontovaný pod zásobníkem. Volič teploty má rozsah nastavení od 5 °C do 62 °C ( $\pm 3$  K). Bezpečnostní termostat STB má neměnný vypínací bod 85 °C, který lze při teplotě nižší než 75°C ručně odblokovat. Když teplota v zásobníku klesne pod požadovanou hodnotu nastavenou na termostatu, sepne nabíjecí čerpadlo a kotel tak "obdrží požadavek" na teplou vodu a nabíjí zásobník.

Jednotku k vrstvenému ukládání vody v zásobníku tvoří:

- 1 regulátor teploty a bezpečnostní termostat
- 2 trojstupňové čerpadlo (s připojovacím kabelem)
- 3 propojovací potrubí

Kombinace ecoTEC plus VUW .../5-5

## Zásobník actoSTOR VIH QL 75 B



Montáž vedle závěsného kotle

Jednotka	A	B	C	D	E	F	G	H	I	J
mm	440	132	217	440	200	82	750	100	280	85



## bivalentní zásobníky

## auroSTOR VIH S 300/400/500



Zásobník auroSTOR VIH S 300

## Použití

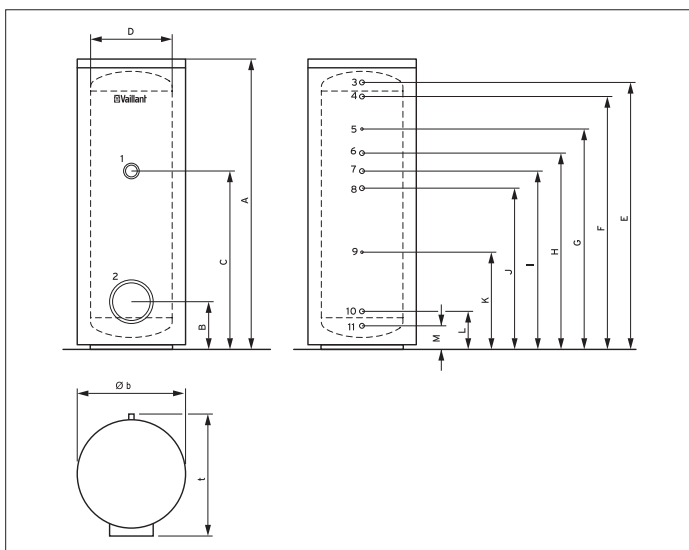
Bivalentní zásobníky Vaillant VIH S 300/400/500 auroSTOR se používají jako nepřímotopné zásobníky teplé vody, které jsou podporovány solární energií.

Ohřev probíhá u solárních zásobníků typu VIH S ve dvou oddělených okruzích. Ve spodní, chladné části jsou umístěny solární výměníky tepla. Relativně nízké teploty vody ve spodní části zajišťují i při malém slunečním svitu optimální přenos tepla ze solárního okruhu do vody v zásobníku. Oproti solárnímu ohřevu probíhá standardní dohřívání teplé vody v horní, teplejší části zásobníku. Pohotovostní objem pro dohřívání zaujímá přibližně jednu třetinu objemu zásobníku.

- Pro zajištění dlouhé životnosti jsou zásobníky a spirály na straně teplé vody smaltované. Jako dodatečnou ochranu proti korozi je každá nádoba vybavena ochrannou hořčíkovou anodou.
- Výbornou tepelnou izolaci zajišťuje materiál EPS.
- Dále může být do zásobníků zabudována elektrická topná tyč (příslušenství), která podporuje dohřívání, a proto lze v letním provozu zcela upustit od dohřívání pomocí topného zařízení.

## Technické údaje

Typ	Jednotka	VIH		
		S 300	S 400	S 500
A	mm	1775	1470	1775
B	mm	279	308	308
C	mm	1086	862,5	1062,5
D	mm	500	650	650
E	mm	1632	1301	1601
F	mm	1546	1215	1515
G	mm	1346	1065	1315
H	mm	1196	965	1165
I	mm	1086	862,5	1062,5
J	mm	981	760	960
K	mm	581	510	610
L	mm	216	245	245
M	mm	130	159	159
b	mm	660	810	810
t	mm	725	875	875



Rozměry zařízení a rozměry pro připojení VIH S

## Legenda

- |                                   |   |
|-----------------------------------|---|
| 1 Příruba el. topné tyče          | 6 Zpětný tok topení (R1)                        |
| 2 Kontrolní otvor (Ø 120mm)       | 7 Připojení topného systému (R <sup>3/4</sup> ) |
| 3 Připojení teplé vody (R1)       | 8 Solární vstup (R1)                            |
| 4 Vstup topení (R1)               | 9 Jímka pro solární čidlo (Ø 12mm)              |
| 5 Jímka pro čidlo topení (Ø 12mm) | 10 Solární zpětný tok (R1)                      |
|                                   | 11 Připojení studené vody (R1)                  |

pro tepelná čerpadla

# geoSTOR VIH RW 300

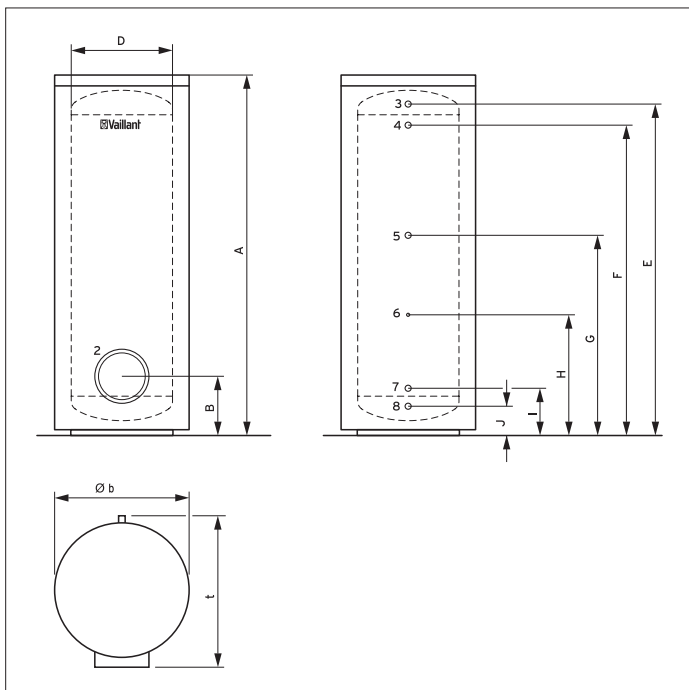


Tepelné čerpadlo se zásobníkem geoSTOR VIH RW 300

## Použití

Nepřímotopný zásobník teplé vody Vaillant VIH RW 300 geoSTOR je určený pro tepelná čerpadla.

- Ohřev teplé vody uvnitř zásobníku je zajištěn jednou navařenou topnou spirálou.
- Pro zajištění dlouhé životnosti je zásobník a spirála smaltovaná. Jako dodatečnou ochranu proti korozi je každá nádoba vybavena ochrannou hořčíkovou anodou.
- Výbornou tepelnou izolaci zajišťuje materiál EPS.



Rozměry zařízení a rozměry pro připojení VIH RW

## Technické údaje

Typ	Jednotka	VIH RW 300
A	mm	1775
B	mm	279
D	mm	500
E	mm	1632
F	mm	1546
G	mm	1086
H	mm	581
I	mm	216
J	mm	130
b	mm	660
t	mm	725

## Legenda

- |                                    |  |
|------------------------------------|--|
| <b>2</b> Kontrolní otvor (Ø 120mm) | <b>5</b> Připojení topného systému (R <sup>3/4</sup> ) |
| <b>3</b> Připojení teplé vody (R1) | <b>6</b> Jímka pro čidlo topení (Ø 12mm)               |
| <b>4</b> Vstup topení (R1)         | <b>7</b> Zpětný tok topení (R1)                        |
|                                    | <b>8</b> Připojení studené vody (R1)                   |



pro tepelná čerpadla

## geoSTOR VDH 300/2



Tepelné čerpadlo se zásobníkem geoSTOR VDH 300/2

### Použití

Dvouplášťový nepřímotopný zásobník teplé vody Vaillant VDH 300/2 geoSTOR je určený speciálně pro tepelná čerpadla. Oproti kulatému provedení VIH RW je tento zásobník proveden ve shodném designu jako tepelná čerpadla.

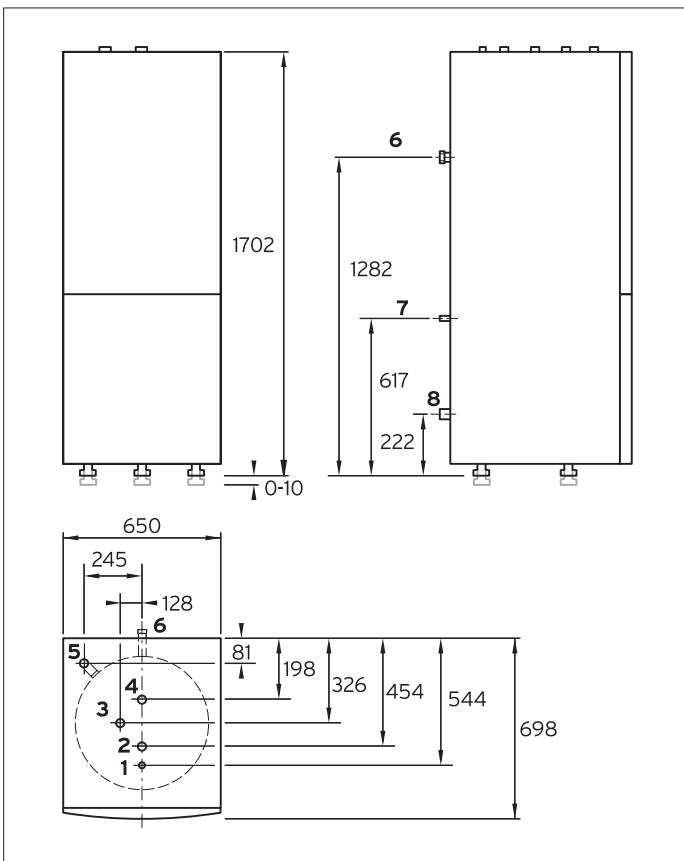
- Dvouplášťový nerezový zásobník s designem tepelného čerpadla.
- Dvouplášťové provedení umožňuje použití i v oblastech s tvrdou vodou.
- Dále může být do zásobníku zabudována elektrická topná tyč (příslušenství), která podporuje dohřívání, a proto lze v letním provozu zcela upustit od dohřívání pomocí topného zařízení.

### Technické údaje

Popis	Jednotka	VDH 300/2
Výška (bez nožiček)	mm	1700
Šířka	mm	650
Hloubka	mm	700

### Legenda

- 1 Ruční odvzdušnění
- 2 Připojení cirkulačního okruhu (R ¾")
- 3 Připojení studené vody (R 1")
- 4 Připojení teplé vody (R 1")
- 5 Vstup topné vody (R 1")
- 6 Výstup topné vody (R 1")
- 7 Čidlo zásobníku
- 8 Zpětný tok topení (R 1")



Rozměry zařízení a rozměry pro připojení VDH

Technické údaje uniSTOR VIH R

Označení	Jednotka	VIH R 120/6	VIH R 150/6	VIH R200/6
pohotovostní ztráta energie VIH R ..../6 M	kWh/24h	0,83	0,85	0,87
pohotovostní ztráta energie VIH R ..../6 B	kWh/24h	1,0	1,2	1,4
celkový objem zásobníku**	l	117	144	184
vnitřní nádoba	ocel, smaltovaná, s ochrannou hořčíkovou anodou			
topný výkon $N_L$ (teplota v zásobníku 60°C)		1,4	2,2	3,8
max. provozní tlak na straně teplé vody teplota teplé vody (max.)	bar °C	10 85	10 85	10 85
pohotovostní hmotnost hmotnost zásobníku	kg kg	185 68	223 79	281 97
výstup, vstup topné vody přípojka studené vody, teplé vody přípojka cirkulačního potrubí			R 1 R ¾ R ¾	
trvalý výkon ohřevu teplé vody ( $\Delta T = 35$ K)*	kW (l/h)	21,4 (527)	27,4 (674)	33,7 (829)
trvalý výkon ohřevu teplé vody ( $\Delta T = 40$ K)*	kW (l/h)	19,0 (409)	26,7 (575)	33,1 (713)
trvalý výkon ohřevu teplé vody ( $\Delta T = 45$ K)*	kW (l/h)	17,7 (339)	25,5 (488)	30,2 (578)
topný faktor NL při teplotě v zásobníku 50°C*		0,9	1,4	2,7
topný faktor NL při teplotě v zásobníku 55°C*		1,2	1,8	3,3
topný faktor NL při teplotě v zásobníku 60°C*		1,4	2,2	3,8
topný faktor NL při teplotě v zásobníku 65°C*		1,6	2,5	4,4
výkon na výtoku teplé vody $\Delta T=35$ K; teplota v zásobníku 50°C*	l/10min	137	166	222
výkon na výtoku teplé vody $\Delta T=35$ K; teplota v zásobníku 55°C*	l/10min	155	186	244
výkon na výtoku teplé vody $\Delta T=35$ K; teplota v zásobníku 60°C*	l/10min	163	199	261
výkon na výtoku teplé vody $\Delta T=35$ K; teplota v zásobníku 65°C*	l/10min	176	217	279
specifický průtok, $\Delta T=30$ K (45K); teplota v zásobníku 50°C	l/min	16,0 (10,7)	19,4 (12,9)	25,9 (17,3)
specifický průtok, $\Delta T=30$ K (45K); teplota v zásobníku 55°C	l/min	18,1 (12,1)	21,7 (14,5)	28,5 (19,0)
specifický průtok, $\Delta T=30$ K (45K); teplota v zásobníku 60°C	l/min	19,0 (12,7)	23,2 (15,5)	30,5 (20,3)
specifický průtok, $\Delta T=30$ K (45K); teplota v zásobníku 65°C	l/min	20,5 (13,7)	25,3 (16,9)	32,6 (21,7)
doba ohřevu z 10°C na teplotu v zásobníku 50°C*	min	15,8	18,8	20,8
doba ohřevu z 10°C na teplotu v zásobníku 55°C*	min	19,0	22,5	25,0
doba ohřevu z 10°C na teplotu v zásobníku 60°C*	min	23,3	27,5	30,8
doba ohřevu z 10°C na teplotu v zásobníku 65°C*	min	28,5	33,8	37,5
min. přenášený výkon výměníku tepla (výstup 80°C/zásobník 60°C)	kW	11,1	12,9	14,8
min. přenášený výkon výměníku tepla (výstup 80°C/zásobník 10°C)	kW	30,9	35,9	41,4
Údaje o výkonu topného okruhu				
jmenovitý objemový průtok topného média	m <sup>3</sup> /h	1,4	1,4	1,4
tlaková ztráta při jmenovitém objemovém průtoku topného média	MPa (mbar)	0,0017 (17)	0,002 (20)	0,0022 (22)
max. provozní tlak (topení)	MPa (bar)	1 (10)		
max. teplota výstupu topné vody	°C	110		
topná plocha výměníku tepla	m <sup>2</sup>	0,7	0,9	1,0
objem topné vody ve výměníku tepla k topení	l	4,8	5,7	6,8
* výstupní teplota OV      ** objem zásobníku a výměníku tepla				



Popis	Jednotka	VIH R 300	VIH R 400	VIH R 500
Objem zásobníku	l	300	400	500
Max. přípoj. tlak pro teplou vodu	MPa (bar)	1 (10)	1 (10)	1 (10)
Max. přípoj. tlak pro topnou vodu	MPa (bar)	1 (10)	1 (10)	1 (10)
Max. teplota teplé vody	°C	85	85	85
Max. teplota topné vody	°C	110	110	110
Plocha topné spirály	m <sup>2</sup>	1,6	1,6	2,1
Objem topné vody v topné spirále	l	10,7	10,7	14,2
Průměrné množství topné vody ( $\Delta T = 0 \text{ K}$ )	m <sup>3</sup> /h	2,0	2,0	2,7
Tlaková ztráta	kPa	7,5	7,5	12,5
Spotřeba tepelné energie <sup>1)</sup>	kWh/24 h	1,8	2,0	2,2
Trvalý výkon <sup>2)</sup>	l/h (kW)	1130 (46)	1130 (46)	1523 (62)
Špičkový výkon <sup>2)</sup>	l/10 min.	462	519	591
Výkonové číslo <sup>2)</sup>	N <sub>L</sub>	11	15	19
Vstup studené vody	závit	R 1	R 1	R 1
Výstup teplé vody	závit	R 1	R 1	R 1
Přípoj cirkulačního potrubí	závit	R ¾	R ¾	R ¾
Vstup/výstup topné vody	závit	R 1	R 1	R 1
Výška	mm	1775	1475	1775
Šířka	mm	660	810	810
Hloubka	mm	725	875	875
Hmotnost (v prázdném stavu)	kg	129	145	165

<sup>1)</sup> při rozdílu teplot 40 K mezi prostorovou teplotou a teplotou teplé vody

<sup>2)</sup> při teplotě 10/45 °C teplé vody a 83 °C topné vody

## Zásobník uniSTOR VIH Q 75 B

Označení	Jednotka	VIH Q 75 B
výška šířka hloubka	mm mm mm	720 440 440
pohotovostní hmotnost hmotnost zásobníku	kg kg	123 55
výstup, vstup topné vody		R ¾
připojení studené vody, teplé vody, připojení cirkulačního potrubí		R ¾
jmenovitý objem	l	68
vnitřní nádoba		ocel, smalt, s ochrannou hořčíkovou anodou
max. provozní tlak na straně teplé vody	MPa (bar)	1 (10)
max. povolená teplota teplé vody	°C	85
pohotovostní ztráta energie	kWh/24h	0,9
trvalý výkon ohřevu teplé vody při výstupní teplotě 80°C	kW l/h	30 738
trvalý výkon ohřevu teplé vody při výstupní teplotě 70°C	kW l/h	23 566
trvalý výkon ohřevu teplé vody při výstupní teplotě 60°C	kW l/h	16,7 411
topný faktor $N_L$ při teplotě v zásobníku 60°C		0,7*
topný faktor $N_L$ při teplotě v zásobníku 70°C		1,0*
výkon na výtoku teplé vody při teplotě v zásobníku 60°C	l/10min	122*
výkon na výtoku teplé vody při teplotě v zásobníku 70°C	l/10min	143*
specifický průtok při teplotě v zásobníku 60°C $\Delta T=30K / \Delta T 45K$	l/min	14,2 / 9,5
specifický průtok při teplotě v zásobníku 70°C $\Delta T=30K / \Delta T 45K$	l/min	16,7 / 11,1
doba ohřevu z 10°C na 60°C	min	12
doba ohřevu z 10°C na 70°C	min	17
min. přenášený výkon topné spirály výstup 80°C / zásobník 60°C	kW	11
max. přenášený výkon topné spirály výstup 80°C / zásobník 10°C	kW	37
jmenovitý objemový průtok topného média	m³/h	1,3
tlaková ztráta při jmenovitém objemovém průtoku topného média	mbar	80
max. provozní tlak (topení)	MPa (bar)	1 (10)
max. teplota výstupu topné vody	°C	110
topná plocha výměníku tepla	m²	0,85
objem vody ve výměníku tepla	l	3,5
* výstupní objemový průtok: 1,3 m³/h; výstupní teplota: 80°C		





## Zásobník actoSTOR VIH QL 75 B

Označení	Jednotka	VIH QL 75 B
výška šířka hloubka	mm mm mm	720 440 440
pohotovostní hmotnost hmotnost zásobníku	kg kg	115 50
výstup, vstup topení		R ¾
připojení studené vody, teplé vody		R ¾
jmenovitý objem	l	72
vnitřní nádoba		ocel, smalt, s ochrannou hořčíkovou anodou
max. provozní tlak na straně teplé vody	MPa (bar)	1 (10)
max. povolená teplota teplé vody	°C	75
pohotovostní ztráta energie	kWh/24h	0,9
výkon na výtoku teplé vody (35 K)* - kombinované kotle 30 kW*	l/10 min	170
výkon na výtoku teplé vody (35 K)* - kombinované kotle 24 kW*	l/10 min	152
topný faktor NL (35 K)* - kombinované kotle 30 kW*		1,5
topný faktor NL (35 K)* - kombinované kotle 24 kW*		1,2
specifický průtok, 30 K*** - kombinovaný kotel 30 kW	l/min	19,9
specifický průtok, 30 K*** - kombinovaný kotel 24 kW	l/min	17,7
specifický průtok, 45 K*** - kombinovaný kotel 30 kW	l/min	13,3
specifický průtok, 45 K*** - kombinovaný kotel 24 kW	l/min	11,8
doba ohřevu z 10°C na 65°C - kombinovaný kotel 30 kW	min	10,8
doba ohřevu z 10°C na 65°C - kombinovaný kotel 24 kW	min	13,5

\* termostat zásobník / kotel: 60°C / 65°C

\*\*\* vypočteno z výkonu na výtoku teplé vody pro příslušné zvýšení teploty

Popis	Jednotka	VIH RW 300	VIH S 300	VIH S 400	VIH S 500
Jmenovitý objem zásobníku	l	300	300	400	500
Skutečný objem zásobníku	l	285	289	398	484
Max. provozní tlak zásobníku	MPa (bar)	1 (10)	1 (10)	1 (10)	1 (10)
Max. provozní tlak - topení	MPa (bar)	1 (10)	1 (10)	1 (10)	1 (10)
Max. teplota vody	°C	85	85	85	85
Max. teplota vstupu topné vody	°C	110	110	110	110
Ztráty energie v pohotovostním režimu	kWh/d	1,8	1,9	2,1	2,3
Výměník tepla - topení:					
Výhřevná plocha výměníku tepla	m <sup>2</sup>	2,9	0,7	0,7	1,0
Objem topné vody ve výměníku tepla	l	17,5	4,7	4,5	6,6
Tlaková ztráta ve výměníku tepla při max. průtoku topné vody	kPa	12,4	1,1	1,1	1,6
Průtok topného média	l/h	2000	900	900	1250
Špičkový výkon teplé vody při 10/45 °C a teplotě zásobníku 60 °C	l/10min	410	-	-	-
Trvalý výkon teplé vody při 10/45 °C a teplotě topné vody 50 °C	kW	14	-	-	-
Trvalý výkon teplé vody při 10/45 °C a teplotě topné vody 50 °C	l/h	345	-	-	-
Špičkový výkon teplé vody při 45/10 °C <sup>1)</sup>	l/10 min		195	190	215
Trvalý výkon teplé vody při teplotě topné vody 85/65 °C <sup>2)</sup>	kW	-	20	21	29
Trvalý výkon teplé vody při teplotě topné vody 85/65 °C <sup>2)</sup>	l/h	-	491	516	712
Výkonové číslo <sup>1)</sup>	N <sub>L</sub>	-	2	3,5	4,7
Solární výměník tepla:					
Výhřevná plocha výměníku tepla	m <sup>2</sup>	-	1,6	1,5	2,1
Objem solární kapaliny ve výměníku tepla	l	-	10,7	9,9	14,2
Tlaková ztráta ve výměníku tepla při solárním provozu se solární kapalinou	kPa		< 1,0	< 1,0	< 1,0
Průtok solární kapaliny	l/h	-	200	300	500
Přípojky:					
Přívod studené a teplé vody	Závit	R1	R1	R1	R1
Připojení cirkulace	Závit	R¾	R¾	R¾	R¾
Připojení vstup/výstup topné vody	Závit	R1	R1	R1	R1
Rozměry zásobníku:					
Šířka s opláštěním	mm	660	660	810	810
Hloubka s opláštěním	mm	725	725	875	875
Výška	mm	1775	1775	1470	1775
Vnější průměr nádoby bez izolace	mm	500	500	650	650
Hmotnost (vč. obalu a izolace)	kg	155	150	169	198
Hmotnost s provozní náplní	kg	440	439	567	682

<sup>1)</sup> při rozdílu teplot 40 K mezi prostorovou teplotou a teplotou teplé vody

<sup>2)</sup> při teplotě 10/45 °C teplé vody a 83 °C topné vody



Popis	Jednotka	VDH 300/2
Objem topné vody	l	85
Objem teplé vody	l	270
Max. tlak topné vody	MPa (bar)	0,3 (3)
Max. tlak teplé vody	MPa (bar)	1 (10)
Max. teplota topné vody	°C	95
Max. teplota teplé vody	°C	95
Výška (bez nožiček)	mm	1700
Šířka	mm	650
Hloubka	mm	700
Hmotnost zásobníku	kg	115

**Vaillant Group Czech s.r.o.**

Chrášťany 188 ■ 252 19 Chrášťany ■ Telefon 281 028 011

Fax 257 950 917 ■ [www.vaillant.cz](http://www.vaillant.cz) ■ [vaillant@vaillant.cz](mailto:vaillant@vaillant.cz)