

Pro servisního technika

Návod k instalaci



calorMATIC 370

VRT 370

CZ

Obsah

1	Pokyny k návodu k instalaci	3	8.3	Konfigurace systému: Zdroj tepla	17
1.1	Dodržování souvisejících podkladů	3	8.3.1	Odečtení stavu zdroje tepla	17
1.2	Uložení dokumentace	3	8.3.2	Odečtení hodnoty teplotního čidla VF1	17
1.3	Použité symboly	3	8.4	Konfigurace systému: OKRUH 1	17
1.4	Platnost návodu	3	8.4.1	Odečtení konce aktuálního časového intervalu ..	17
1.5	Označení CE	3	8.4.2	Nastavení požadované teploty místnosti	17
1.6	Seznam odborných výrazů	3	8.4.3	Nastavení noční teploty (snížená teplota)	17
2	Bezpečnost	4	8.4.4	Odečtení požadované teploty na výstupu	17
2.1	Bezpečnostní a výstražné pokyny	4	8.4.5	Odečtení skutečné teploty na výstupu	17
2.1.1	Klasifikace výstražných pokynů	4	8.4.6	Odečtení stavu zvláštních druhů provozu	17
2.1.2	Struktura výstražných pokynů	4	8.5	Konfigurace systému: Teplá voda	18
2.2	Použití v souladu s určením	4	8.5.1	Aktivace zásobníku	18
2.3	Základní bezpečnostní pokyny	4	8.5.2	Nastavení požadované teploty pro zásobník teplé vody (požadovaná teplota teplé vody)	18
2.4	Požadavky na vedení	5	8.5.3	Odečtení skutečné teploty zásobníku teplé vody	18
2.5	Směrnice, zákony a normy	5	8.5.4	Odečtení stavu cirkulačního čerpadla	18
3	Popis systému	6	8.5.5	Stanovení dne pro provedení funkce termické dezinfekce	18
3.1	Struktura systému	6	8.5.6	Stanovení času pro provedení funkce termické dezinfekce	18
3.2	Popis funkce	6	8.6	Změna kódu úrovně pro instalatéry	18
3.3	Typový štítek	7	8.7	Funkce na úrovni pro provozovatele	19
3.4	Příslušenství	7	9	Předání provozovateli	20
4	Montáž	8	10	Rozpoznávání a odstraňování poruch	21
4.1	Kontrola obsahu dodávky	8	10.1	Chybová hlášení	21
4.2	Požadavky na místo montáže	8	10.2	Seznam závad	22
4.3	Montáž regulátoru v obytném prostoru	8	10.3	Obnovení nastavení od výrobce	22
4.3.1	Sejmutí regulátoru z nástěnné patice	8	11	Záruka a zákaznické služby	23
4.3.2	Upevnění nástěnné patice na stěnu	8	12	Vyřazení z provozu	24
5	Elektrická instalace	10	12.1	Vyřazení regulátoru z provozu	24
6	Uvedení do provozu	11	12.2	Recyklace a likvidace regulátoru	24
6.1	Přehled možností nastavení v průvodci instalací	11	12.2.1	Zařízení	24
6.2	Provedení nastavení pro provozovatele	11	12.2.2	Balení	24
6.3	Nastavení dalších parametrů topného systému	11	13	Technické údaje	25
7	Ovládání	12	14	Seznam odborných výrazů	26
7.1	Přehled struktury nabídek	13	Seznam hesel	27	
7.2	Přehled úrovně pro instalatéry (servisní techniky)	14			
8	Popis funkce	16			
8.1	Servisní informace	16			
8.1.1	Zadání kontaktních údajů	16			
8.1.2	Zadání data údržby	16			
8.2	Konfigurace systému: Systém	16			
8.2.1	Nastavení režimu regulace	16			
8.2.2	Nastavení přizpůsobení soustavě	16			
8.2.3	Odečtení stavu systému	16			
8.2.4	Odečtení tlaku vody topného systému	16			
8.2.5	Odečtení stavu ohřevu teplé vody	16			
8.2.6	Odečtení verze softwaru	17			

1 Pokyny k návodu k instalaci

Následující pokyny slouží jako vodítko pro celou dokumentaci. Společně s tímto návodem k instalaci platí také další podklady.

Za škody vzniklé nedodržením těchto návodu výrobce neručí.

1.1 Dodržování souvisejících podkladů

- Při instalaci regulátoru calorMATIC bezpodmínečně dbejte pokynů ve všech návodech k instalaci dílů a komponent zařízení.

Tyto návody k instalaci jsou přiloženy ke všem dílům zařízení a doplňkovým komponentám.

- Dále dodržujte všechny návody k obsluze, které jsou přiloženy ke komponentám zařízení.

1.2 Uložení dokumentace

- Tento návod k instalaci a také všechnu související dokumentaci a případně potřebné pomůcky předejte provozovateli zařízení.

Ten zajistí jejich uložení tak, aby návody i pomůcky byly v případě potřeby k dispozici.

1.3 Použité symboly

Níže jsou uvedeny vysvětlivky symbolů použitých v textu. V tomto návodu jsou kromě toho použity znaky pro označení nebezpečí (→ **Kap. 2.1.1**).



Symbol pro užitečné pokyny a informace

- Symbol pro činnost, kterou je třeba provést

1.4 Platnost návodu

Tento návod k instalaci platí výlučně pro zařízení s následujícími čísly výrobku:

Označení typu	Číslo výrobku	Země
VRT 370	0020108144	CZ

Tab. 1.1 Označení typu a čísla výrobků

10místné číslo výrobku je možno odvodit ze sériového čísla vašeho zařízení.

Sériové číslo se zobrazí, když pod položkou "Informace/Sériové číslo" stisknete levé funkční tlačítko. Je na druhém řádku displeje (→ **Návod k obsluze**).

1.5 Označení CE

Označení CE vyjadřuje, že zařízení podle přehledu typů splňují základní požadavky následujících směrnic:

- Směrnice o elektromagnetické kompatibilitě (směrnice Rady 2004/108/ES)
- Směrnice o nízkém napětí (směrnice Rady č. 2006/95/ES).

1.6 Seznam odborných výrazů

V seznamu odborných výrazů na konci tohoto návodu je vysvětlení některých odborných výrazů.

2 Bezpečnost

2.1 Bezpečnostní a výstražné pokyny

- Při instalaci regulátoru calorMATIC dodržujte obecné bezpečnostní a výstražné pokyny, které jsou určeny pro danou manipulaci.

2.1.1 Klasifikace výstražných pokynů


Výstražné pokyny jsou, co se týká stupně možného nebezpečí, odstupňovány výstražnými symboly a signálními slovy následovně:

Označení nebezpečí	Signální slovo	Vysvětlení
	Nebezpečí!	Bezprostřední ohrožení života nebo nebezpečí závažného zranění
	Nebezpečí!	Ohrožení života elektrickým proudem
	Varování!	Nebezpečí lehkých poranění
	Pozor!	Riziko věcných škod nebo poškození životního prostředí

Tab. 2.1 Význam označení nebezpečí a signálních slov

2.1.2 Struktura výstražných pokynů

Výstražné pokyny poznáte podle horní a dolní oddělovací čáry. Jsou strukturovány podle následujícího základního principu:

	<p>Signální slovo! Druh a zdroj nebezpečí! Vysvětlení ke druhu a zdroji nebezpečí. ➤ Opatření k odvrácení nebezpečí.</p>
---	---

2.2 Použití v souladu s určením

Regulátory calorMATIC Vaillant jsou vyrobeny v souladu se současným stavem techniky a uznávanými bezpečnostně technickými pravidly. Přesto může při neodborném používání nebo použití v rozporu s účelem dojít k ohrožení zdraví a života uživatele nebo třetích osob, nebo k ohrožení zařízení či jiných věcných hodnot.

Regulátor Vaillant VRT 370 reguluje topný systém k dosažení požadované teploty místnosti v závislosti na čase. Regulátor je k topnému zařízení Vaillant připojen prostřednictvím rozhraní sběrnice eBUS.

Provoz s následujícími komponentami a příslušenstvím je povolen:

- Zásobník teplé vody (konvenční)
- Zásobník s vrstveným ukládáním Vaillant actoSTOR VIHRL
- Cirkulační čerpadlo pro ohřev teplé vody ve spojení s multifunkčním modulem VR 40

Každé jiné použití nebo používání mimo daný rámec je považováno za používání v rozporu s určením. Každé bezprostřední komerční nebo průmyslové využití je rovněž v rozporu s určením zařízení. Za škody způsobené použitím v rozporu s určením zařízení výrobce/dodavatel neručí. Riziko nese samotný uživatel.

K použití v souladu s určením patří také:

- dodržování návodu k obsluze a instalaci,
- veškeré další související dokumentace,
- dodržování podmínek ošetřování a údržby.

Jakékoli zneužití či použití zařízení v rozporu s určením je zakázáno!

2.3 Základní bezpečnostní pokyny

Instalaci zařízení musí provádět kvalifikovaný servisní technik, který je zároveň zodpovědný za dodržení veškerých stávajících předpisů, pravidel a směrnic.

- Návod k instalaci si pečlivě přečtěte.
- Vykonávejte pouze činnosti, které jsou popsány v tomto návodu k instalaci.
- Při instalaci se řiďte následujícími bezpečnostními pokyny a předpisy.

Ochrana před bakterií legionela

K ochraně před nakažením choroboplodnými zárodky bakterie Legionella pneumophylis (dále jen legionela) je regulátor vybaven funkcí termické dezinfekce. Při aktivované funkci se voda v zásobníku teplé vody ohřívá nejméně hodinu na teplotu nad 60 °C.

- Při instalaci zapněte funkci regulátoru Termická dezinfekce.
- Vysvětlete provozovateli způsob účinku termické dezinfekce.

Zabránění nebezpečí opaření

Na místech odběru teplé vody hrozí při teplotách nad 60 °C nebezpečí opaření. Malé děti a starší lidé mohou být ohroženi již při nižších teplotách.

- Zvolte proto přiměřenou požadovanou teplotu.
- Informujte provozovatele o nebezpečí opaření při zapnuté funkci termické dezinfekce.

Ochrana regulátoru před poškozením

- Regulátor instalujte jen v suchých prostorech.

Zabránění nesprávné funkci

- Zajistěte, aby se topný systém nacházel v technicky bezvadném stavu.
- Přesvědčte se, že nejsou odstraněna, přemostěna nebo vyřazena žádná bezpečnostní a kontrolní zařízení.
- Neprodleně odstraňujte poruchy a poškození, které nepříznivě ovlivňují bezpečnost.
- Informujte provozovatele, že se regulátor nesmí zakrývat nábytkem, závěsy nebo podobnými předměty.
- Informujte uživatele, že v prostoru, v němž je umístěn regulátor, musí být ventily topných těles naplno otevřeny.

2.4 Požadavky na vedení

- K zapojení používejte běžně dostupná vedení.

Minimální průřez vedení:

- Vedení nízkého napětí (vedení pro čidla nebo sběrnici): 0,75 mm²

Maximální délky vedení:

- Vedení čidel: 50 m
- Vedení sběrnice: 300 m
- Připojovací vedení 230 V a vedení čidel, popř. vedení sběrnice musí být od délky 10 m vedeny samostatně.
- Upevněte připojovací vedení s odlehčením tahu v nástavbě na stěnu.
- Volné svorky zařízení nepoužívejte jako pomocné svorky pro další elektrické zapojení.
- Regulátor instalujte jen v suchých prostorech.

2.5 Směrnice, zákony a normy

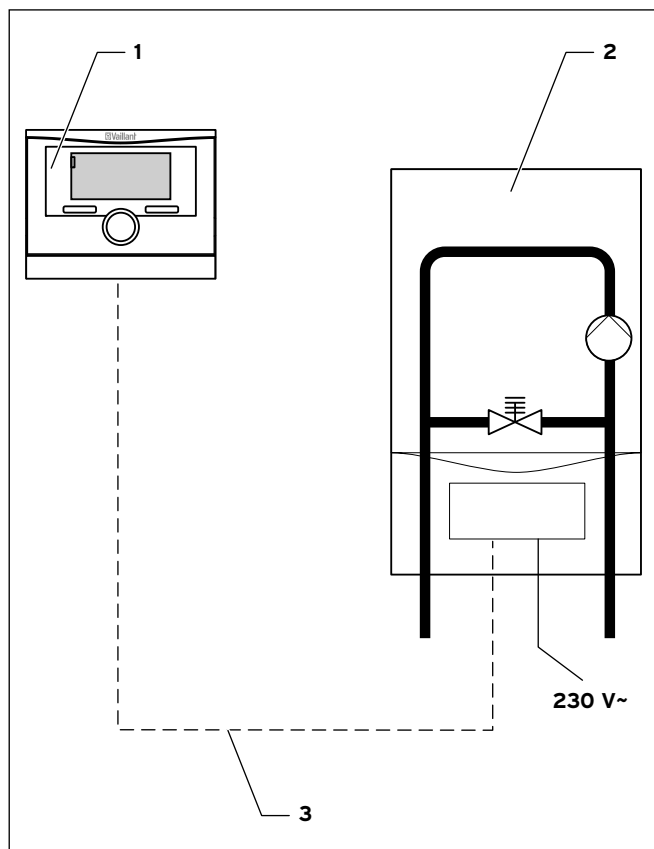
- Dodržujte veškeré související, aktuálně platné národní předpisy.

3 Popis systému

3 Popis systému

Regulátor VRT 370 reguluje topný systém a ohřev teplé vody.

3.1 Struktura systému



Obr. 3.1 Schéma systému

Legenda

- 1 Regulátor VRT 370
- 2 Topné zařízení
- 3 Připojení sběrnice eBUS (2žilové)

Regulátor se montuje s použitím nástěnné patice na stěnu.

3.2 Popis funkce

Topný systém

Regulátor calorMATIC VRT 370 reguluje teplotu na výstupu topení v závislosti na teplotě místnosti. Proto musí být regulátor namontován v obytném prostoru. Ohřev teplé vody není prostorovou regulací teploty nijak ovlivněn.

Datová komunikace a napájení probíhá u regulátoru prostřednictvím rozhraní sběrnice eBUS.

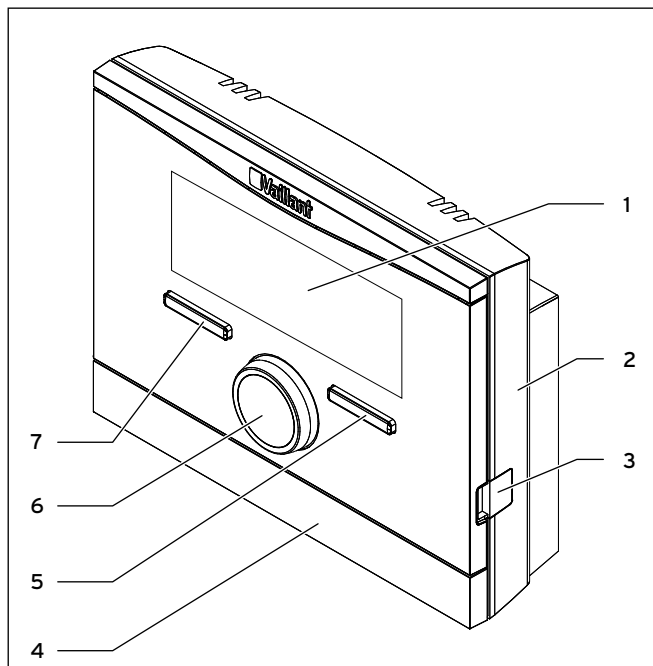
Regulátor může být vybaven pro dálkovou diagnostiku a dálkové nastavení diagnostickým softwarem Vaillant vrDIALOG 810/2 a internetovým komunikačním systémem Vaillant vrnetDIALOG.

Ohřev teplé vody

Pomocí jednotky calorMATIC VRT 370 je možno stanovit teplotu a čas pro ohřev teplé vody.

Jestliže je v okruhu teplé vody instalováno cirkulační čerpadlo, může být nastaven také časový interval pro cirkulaci teplé vody.

Konstrukce zařízení

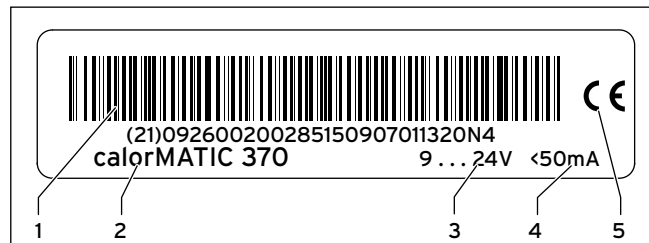


Obr. 3.2 Pohled zepředu na calorMATIC

- 1 Displej
- 2 Nástěnná patice
- 3 Diagnostická zásuvka pro servisního technika
- 4 Clona nástěnné patice
- 5 Pravé funkční tlačítko "Druh provozu" (funkce Softkey)
- 6 Otočný ovladač (bez funkce tlačítka)
- 7 Levé funkční tlačítko "Menu" (funkce Softkey)

3.3 Typový štítek

Typový štítek se nachází na zadní straně elektroniky regulátoru (deska plošných spojů) a po montáži na stěnu již není zvenku přístupný.



Obr. 3.3 Typový štítek (příklad)

Legenda

- 1 Kód EAN
- 2 Označení zařízení
- 3 Provozní napětí
- 4 Příkon
- 5 Označení CE

3.4 Příslušenství



Jestliže je regulátor doplňován příslušenstvím, potom bezpodmínečně dodržujte všechny příslušné návody k instalaci.

K rozšíření regulátoru je možno použít následující příslušenství:

Multifunkční modul VR 40

Prostřednictvím multifunkčního modulu VR 40 může regulátor aktivovat cirkulační čerpadlo.

4 Montáž

4 Montáž

Instalujte regulátor na stěnu v obytné místnosti. Regulátor připojte pomocí žilového vedení sběrnice eBUS k topnému zařízení.

4.1 Kontrola obsahu dodávky

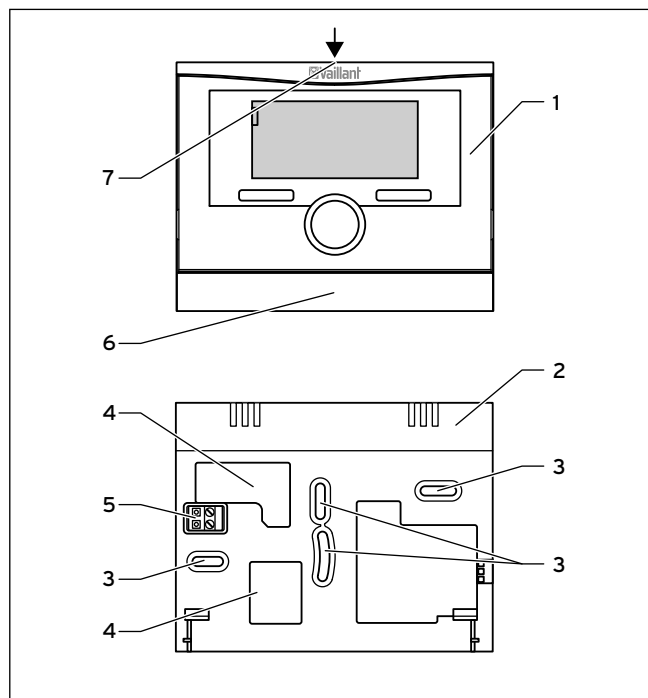
Počet	Díl
1	Regulátor VRT 370
1	Upevňovací materiál (2 šrouby a 2 hmoždinky)
1	6pólový hranový konektor
1	Návod k obsluze
1	Návod k instalaci

Tab. 4.1 Rozsah dodávky

4.2 Požadavky na místo montáže

- Regulátor umístěte tak, aby bylo zaručeno bezproblémové zjištění teploty místnosti; např. na vnitřní stěnu hlavního obytného prostoru ve výšce cca 1,5 m.

4.3 Montáž regulátoru v obytném prostoru



Obr. 4.1 Montáž regulátoru

- 1 Regulátor calorMATIC
- 2 Nástěnný držák
- 3 Upevňovací otvory
- 4 Otvory pro vedení kabelů
- 5 Kolíková lišta se svorkami pro vedení sběrnice eBUS
- 6 Clona nástěnné patice
- 7 Drážka pro šroubovák

Předtím, než regulátor namontujete v obytném prostoru, musíte regulátor oddělit od nástěnné patice. Poté můžete upevnit nástěnnou patici na stěnu.

4.3.1 Sejmутí regulátoru z nástěnné patice

- Vložte šroubovák do drážky (7) nástěnné patice (2).
- Vypáčením opatrně oddělte regulátor (1) od nástěnné patice (2).

4.3.2 Upevnění nástěnné patice na stěnu

- Označte vhodné místo na stěně. Zohledněte přitom vedení kabelů pro eBUS.
- Vyrvejte dva otvory průměru 6 mm podle upevňovacích otvorů (3).
- Vložte do nich dodané hmoždinky.
- Kabely sběrnice eBUS protáhněte kabelovými průchodkami (4).
- Upevněte nástěnnou patici dodanými šrouby.
- Vedení sběrnice eBUS připojte ke svorkám svorkovnice (→ Kap. 5).

Montáž regulátoru

- Opatrně vložte regulátor do nástěnné patice. Dbejte na to, aby kolíková lišta (**5**) na nástěnné patici zapadla do příslušné konektorové přípojky regulátoru.
- Zatlačte opatrně regulátor do nástěnné patice, až západka regulátoru slyšitelně zaklapne do nástěnné patice.

5 Elektrická instalace



Nebezpečí! **Nebezpečí ohrožení života kvůli přípojkám pod proudem!**

Při práci ve svorkovnici topného zařízení hrozí nebezpečí ohrožení života v důsledku zasažení elektrickým proudem. Síťové přípojovací svorky jsou trvale pod proudem i při vypnutém hlavním spínači!

- Než začnete pracovat ve svorkovnici topného zařízení, vypněte hlavní spínač.
- Odpojte topné zařízení od elektrické sítě tím, že vytáhnete síťovou vidlici, nebo topné zařízení uvedete do stavu bez proudu pomocí oddělovacího zařízení se vzdáleností kontaktů minimálně 3 mm (např. pojistky nebo výkonový spínač).
- Přívod proudu zajistěte proti opětovnému zapnutí.
- Svorkovnici otvírejte jen tehdy, když je topné zařízení bez proudu.

Připojení regulátoru namontovaného v obytném prostoru

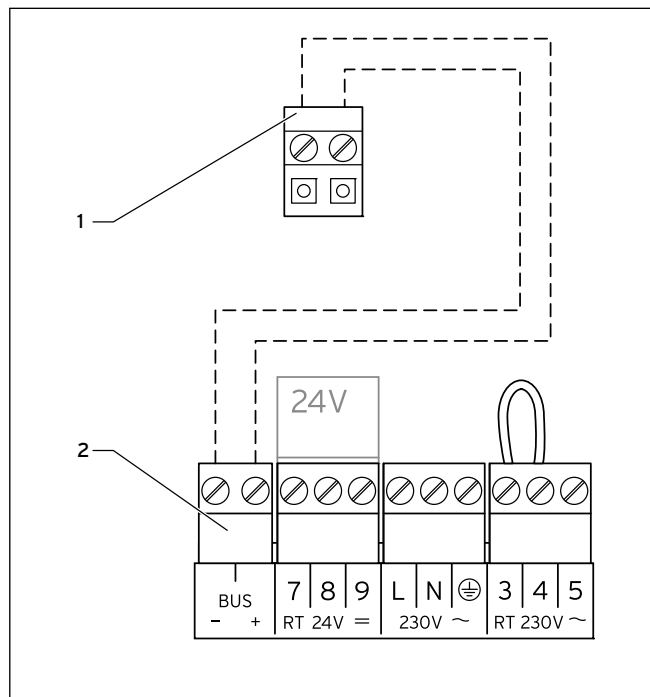


Pozor! **Nesprávná funkce v důsledku neodborné instalace!**

Bez přemostění mezi svorkami 3 a 4 na desce plošných spojů svorkovnice je topné zařízení nefunkční.

- Při připojení regulátoru dbejte na to, aby bylo instalováno přemostění mezi svorkami 3 a 4.

- Přesvědčte se, že topné zařízení je bez proudu.



Obr. 5.1 Připojení regulátoru

Legenda

- 1 Svorkovnice VRT 370
- 2 Svorkovnice topného zařízení



Při připojování vedení sběrnice eBUS se nemusí dbát na dodržení polarity. Ani při záměně přípojek není nepříznivě ovlivněna komunikace.

Připojení regulátoru k topnému zařízení:

- Připojte vedení sběrnice eBUS ke svorce (1) nástěnné patice regulátoru.
- Připojte vedení sběrnice eBUS ke svorkovnici topného zařízení (2).

6 Uvedení do provozu

Když je regulátor po elektrické instalaci nebo po výměně poprvé uveden do provozu, automaticky se spustí průvodce instalací. Pomocí průvodce instalací můžete provést nejdůležitější nastavení pro topný systém.

Koncepce ovládání, příklad ovládání a struktura nabídek jsou popsány v návodu k obsluze regulátoru (→ **Návod k obsluze**).

Veškerá nastavení, která byla provedena prostřednictvím průvodce instalací, můžete později změnit na uživatelské úrovni "Úroveň pro instalatéry" (servisní techniky). Možnosti odečítání a nastavení hodnot na úrovni pro instalatéry (servisní techniky) jsou popsány v (→ **Kap. 7**) a (→ **Kap. 8**).

6.1 Přehled možností nastavení v průvodci instalací

Nastavení	Hodnoty		Jednotka	Krok cyklu, výběr	Výrobní nastavení	Vlastní nastavení
	min.	max.				
Jazyk	-	-	-	volitelné jazyky	Němčina	
Regulační strategie	-	-	-	Dvoupolohová, analogová	Dvoupolohová	
Nast. vzdálenosti	- 5	+ 5	-	1	0	
Zásobník	-	-	-	aktivní, neaktivní	aktivní	

Tab. 6.1 Přehled možností nastavení v průvodci instalací

6.2 Provedení nastavení pro provozovatele

Následující nastavení provedte prostřednictvím uživatelské úrovně pro provozovatele:

- Pokud není nainstalován přijímač časového signálu DCF, nastavte datum a čas.
- Popř. změňte výchozí pojmenování komponent topného systému.
- Nastavte druh provozu pro funkci vytápění. Druh provozu pro ohřev teplé vody je na něm závislý a nelze jej samostatně nastavit.
- Nastavte požadovanou teplotu místnosti ("Požadovaná teplota den").
- Nastavte sníženou teplotu ("Požadovaná teplota noc").
- Nastavte teplotu teplé vody ("Požadovaná teplota teplé vody").
- Nastavte časový interval pro automatický provoz funkce vytápění.
- Nastavte časový interval pro ohřev teplé vody.
- Popř. nastavte časový interval pro cirkulaci.

6.3 Nastavení dalších parametrů topného systému

Další parametry mohou být nastaveny na uživatelské úrovni "Úroveň pro instalatéry" (servisní techniky) (→ **Kap. 7**) a (→ **Kap. 8**).

7 Ovládání

7 Ovládání

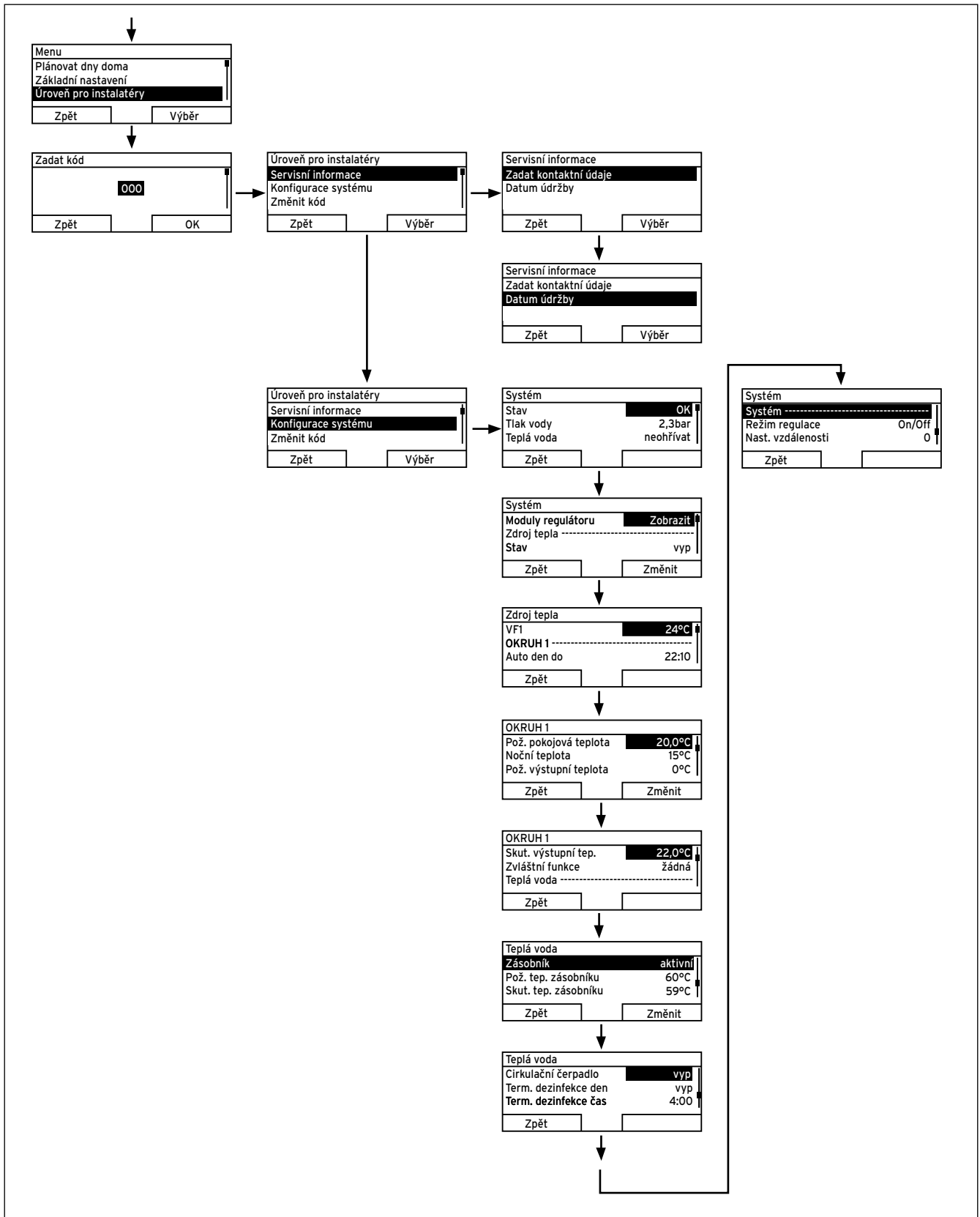
Struktura nabídek, koncepce ovládání a příklad ovládání jsou popsány v návodu k obsluze regulátoru (→ **Návod k obsluze**).

Regulátor disponuje dvěma uživatelskými úrovněmi, a to úrovní pro provozovatele a úrovní pro instalatéry (servisní techniky).

Možnosti odečítání a nastavení na úrovni provozovatele jsou popsány v návodu k obsluze.

Dále najdete popis možností odečítání a nastavení, které je možno dosáhnout levým funkčním tlačítkem "Menu" a položky seznamu "Úroveň pro instalatéry" (servisní techniky).

7.1 Přehled struktury nabídek



Obr. 7.1 Struktura nabídek úrovně pro instalatéry (servisní techniky)

7 Ovládání

7.2 Přehled úrovně pro instalatéry (servisní techniky)

Úroveň výběru 1	Úroveň výběru 2	Úroveň výběru 3	Nastavení	Hodnoty		Jednotka	Krok cyklu/ Výběr	Výrobní nastavení	Vlastní nastavení	
				min.	max.					
Úroveň pro instalatéry			Zadat kód	000	999	-	1	000		
	Servisní informace	Zadat kontaktní údaje	Firma	1	11	Číslice	A až Z, 0 až 9, mezera			
			Telefonní číslo	1	12	Číslo	0 až 9, mezera, spojovník			
		Datum údržby	Příští údržba dne			Datum				
	Konfigurace systému	Systém								
		Stav			aktuální hodnota*		-			
		Tlak vody			aktuální hodnota		bar			
		Teplá voda			aktuální hodnota		°C			
		Moduly regulátoru			Zobrazit			Verze softwaru		
		Zdroj tepla								
Stav			aktuální hodnota			vyp/Topný rež./Teplá voda				
VF1			aktuální hodnota		°C					
OKRUH 1										
Auto den do			aktuální hodnota		h:min					
Pož. pokojová teplota (Denní teplota)			5	30	°C	0,5	20			
Noční teplota (Teplota Noc)			5	30	°C	0,5	15			
Pož. výstupní teplota			aktuální hodnota		°C					
Skut. výstupní tep.			aktuální hodnota		°C					
Zvláštní funkce			aktuální hodnota							

Tab. 7.1 Přehled úrovně pro instalatéry (servisní techniky)

* Pokud se nevyskytuje porucha, je stav "OK". Jestliže se vyskytuje porucha, zobrazí se zde "není OK" a můžete si přečíst chybové hlášení (→ **Kap. 10**).

Úroveň výběru 1	Úroveň výběru 2	Úroveň výběru 3	Nastavení	Hodnoty		Jednotka	Krok cyklu/ Výběr	Výrobní nastavení	Vlastní nastavení		
				min.	max.						
Úroveň pro instalatéry	Konfigurace systému		Teplá voda								
			Zásobník	neaktivní	aktivní		aktivní/neaktivní	aktivní			
			Pož. tep. zásobníku	35	70	°C	1	60			
			Skut. tep. zásobníku	aktuální hodnota		°C					
			Cirkulační čerpadlo	aktuální hodnota			Zap./vyp				
			Term. dezinfekce den				Po, Út, St, Čt, Pá, So, Ne/ vyp/ Po-Ne	vyp			
			Term. dezinfekce čas	0:00	23:50	hod:min	10 min	4:00			
			Systém								
			Režim regulace	aktuální hodnota			On/Off/ Analogová	On/Off			
			Nast. vzdálenosti	-5	+5		1	0			
	Změnit kód		nový kód	000	999		1	000			

Tab. 7.1 Přehled úrovně pro instalatéry (servisní techniky)

* Pokud se nevyskytuje porucha, je stav "OK". Jestliže se vyskytuje porucha, zobrazí se zde "není OK" a můžete si přečíst chybové hlášení (→ **Kap. 10**).

8 Popis funkce

8 Popis funkce

Položka seznamu "Úroveň pro instalatéry" (servisní techniky) na první úrovni výběru struktury nabídek má tři podřízené položky s dalšími úrovněmi výběru:

- Servisní informace
- Konfigurace systému
- Změnit kód

Jsou zde soustředěny funkce s možností odečtení hodnot a funkce s možností nastavení.

Seznam druhé úrovně výběru "Konfigurace systému" je členěn podle komponent topného systému:

- Systém
- Zdroj tepla
- OKRUH 1
- Okruh teplá voda

8.1 Servisní informace

8.1.1 Zadání kontaktních údajů

Menu → Úroveň pro instalatéry → Servisní informace → Zadat kontaktní údaje

Zde můžete do regulátoru zadat své kontaktní údaje (název firmy a telefonní číslo). Když nadejete datum termínu následující údržby, může provozovatel nechat zobrazit příslušné údaje na displeji regulátoru. Musíte nechat proběhnout každé místo názvu firmy a telefonního čísla a samostatně nastavit.

8.1.2 Zadání data údržby

Menu → Úroveň pro instalatéry → Servisní informace → Datum údržby

Do regulátoru můžete uložit datum (den, měsíc, rok) následující pravidelné údržby.

Když nadejete datum termínu následující údržby, zobrazí se v základním zobrazení regulátoru upozornění "Údržba".

Jestliže je v topném zařízení uloženo datum údržby, potom se na topném zařízení při dosažení tohoto data zobrazí upozornění "Údržba kotle".

Hlášení je vypnuté, když:

- je datum v budoucnosti,
- výchozí datum je nastaveno na 01.01.2011.

8.2 Konfigurace systému: Systém

8.2.1 Nastavení režimu regulace

Menu → Úroveň pro instalatéry → Konfigurace systému [Systém ----] → Režim regulace

Pomocí této funkce nastavíte druh prostorové regulace:

- Dvupolohová, odpovídající regulaci (On/Off)
- Analogová, odpovídající modulační regulaci

8.2.2 Nastavení přizpůsobení soustavě

Menu → Úroveň pro instalatéry → Konfigurace systému [Systém ----] → Nast. vzdálenosti (přizpůsobení soustavě)

Pomocí této funkce můžete spínání regulátoru optimálně přizpůsobit velikosti místnosti popř. dimenzování topných těles:

- kladné hodnoty: pomalejší spínání regulátoru
- záporné hodnoty: rychlejší spínání regulátoru

8.2.3 Odečtení stavu systému

Menu → Úroveň pro instalatéry → Konfigurace systému [Systém ----] → Stav

Pomocí této funkce můžete odečíst stav topného systému.

Pokud se nevyskytuje žádná porucha, zobrazí se hlášení "OK". Pokud se vyskytuje porucha, potom se jako stav zobrazí "není OK". Pravé funkční tlačítko má v tomto případě funkci "Zobrazit". Když stisknete pravé funkční tlačítko, zobrazí se seznam chybových hlášení. Chybová hlášení jsou popsána v (→ **Kap. 10**).

8.2.4 Odečtení tlaku vody topného systému

Menu → Úroveň pro instalatéry → Konfigurace systému [Systém ----] → Tlak vody

Pomocí této funkce můžete odečíst tlak vody v topném systému, pokud topné zařízení dává tuto informaci k dispozici.

8.2.5 Odečtení stavu ohřevu teplé vody

Menu → Úroveň pro instalatéry → Konfigurace systému [Systém ----] → Teplá voda

Pomocí této funkce můžete odečíst stav ohřevu teplé vody (ohřívát, neohřívát).

8.2.6 Odečtení verze softwaru

Menu → Úroveň pro instalatéry → Konfigurace systému [Systém ----] → Moduly regulátoru

Pomocí této funkce můžete odečíst verzi softwaru displeje a topného zařízení.

8.3 Konfigurace systému: Zdroj tepla

8.3.1 Odečtení stavu zdroje tepla

Menu → Úroveň pro instalatéry → Konfigurace systému [Zdroj tepla ----] → Stav

Pomocí této funkce můžete odečítat aktuální stav zdroje tepla (topné zařízení). Vypnuto, topný režim, Ohřev vody.

8.3.2 Odečtení hodnoty teplotního čidla VF1

Menu → Úroveň pro instalatéry → Konfigurace systému [Zdroj tepla ----] → VF1

Pomocí této funkce můžete odečítat aktuální hodnotu teplotního čidla VF1.

8.4 Konfigurace systému: OKRUH 1

8.4.1 Odečtení konce aktuálního časového intervalu

Menu → Úroveň pro instalatéry → Konfigurace systému [OKRUH 1 ----] → Auto den do

Pomocí této funkce můžete stanovit, zda pro druh provozu "Automatický provoz" je aktivní naprogramovaný časový interval a jak dlouho bude ještě tento časový interval trvat. Regulátor se pro tento účel musí nacházet v druhu provozu "Automatický provoz". Zadání se provádí ve tvaru hod:min.

8.4.2 Nastavení požadované teploty místnosti

Menu → Úroveň pro instalatéry → Konfigurace systému [OKRUH 1 ----] → Pož. pokojová teplota

Pomocí této funkce můžete nastavit hodnotu požadované teploty místnosti pro topný okruh.

8.4.3 Nastavení noční teploty (snížené teploty)

Menu → Úroveň pro instalatéry → Konfigurace systému [OKRUH 1 ----] → Noční teplota

Pomocí této funkce můžete nastavit hodnotu požadované noční teploty (snížená teplota) pro topný okruh. Noční teplota je teplota, na kterou má být sníženo vytápění v době malých požadavků na teplotu (např. v noci).

8.4.4 Odečtení požadované teploty na výstupu

Menu → Úroveň pro instalatéry → Konfigurace systému [OKRUH 1 ----] → Pož. výstupní teplota

Pomocí této funkce můžete nastavit hodnotu požadované teploty na výstupu pro topný okruh.

8.4.5 Odečtení skutečné teploty na výstupu

Menu → Úroveň pro instalatéry → Konfigurace systému [OKRUH 1 ----] → Skut. výstupní tep.

Pomocí této funkce můžete odečíst aktuální hodnotu skutečné teploty na výstupu topného okruhu.

8.4.6 Odečtení stavu zvláštních druhů provozu

Menu → Úroveň pro instalatéry → Konfigurace systému [OKRUH 1 ----] → Zvláštní funkce

Pomocí této funkce můžete stanovit, zda je pro topný okruh aktuálně aktivní zvláštní druh provozu (zvláštní funkce) jako je např. party, nárazové větrání apod.

8 Popis funkce

8.5 Konfigurace systému: Teplá voda

8.5.1 Aktivace zásobníku

Menu → Úroveň pro instalatéry → Konfigurace systému [Teplá voda ----] → Zásobník

Pomocí této funkce nastavíte, zda je připojen zásobník:
aktivní: Zásobník připojen
neaktivní: Zásobník nepřipojen

8.5.2 Nastavení požadované teploty pro zásobník teplé vody (požadovaná teplota teplé vody)

Menu → Úroveň pro instalatéry → Konfigurace systému [Teplá voda ----] → Pož. tep. zásobníku

Pomocí této funkce můžete stanovit požadovanou teplotu pro připojený zásobník teplé vody ("Požadovaná teplota Teplá voda").

Za tím účelem se musí na topném zařízení nastavit teplota zásobníku teplé vody nejvyšší hodnotu.

Požadovaná teplota musí být zvolena tak, aby byla právě pokryta potřeba tepla provozovatele.

8.5.3 Odečtení skutečné teploty zásobníku teplé vody

Menu → Úroveň pro instalatéry → Konfigurace systému [Teplá voda ----] → Skut. tep. zásobníku

Pomocí této funkce můžete odečítat aktuální naměřenou hodnotu čidla zásobníku SPI.

8.5.4 Odečtení stavu cirkulačního čerpadla

Menu → Úroveň pro instalatéry → Konfigurace systému [Teplá voda ----] → Cirkulační čerpadlo

Pomocí této funkce můžete odečítat stav cirkulačního čerpadla (zapnuto, vypnuto).

8.5.5 Stanovení dne pro provedení funkce termické dezinfekce

Menu → Úroveň pro instalatéry → Konfigurace systému [Teplá voda ----] → Term. dezinfekce den

Pomocí této funkce můžete stanovit den nebo blok dnů pro provedení funkce termické dezinfekce.

Jestliže je funkce termické dezinfekce aktivována, potom ve stanovený den nebo blok dnů jsou příslušný zásobník a související potrubí teplé vody ohřáty na teplotu nad 60 °C. Za tím účelem je hodnota požadované teploty zásobníku automaticky zvýšena na 70 °C (s hysterezí 5 K). Cirkulační čerpadlo se vypne.

Funkce je automaticky ukončena, snímá-li čidlo zásobníku SPI déle než 60 minut teplotu > 60 °C resp. po uply-

nutí doby 120 minut (aby se zamezilo "uvíznutí" v této funkci při současném odběru).

Výrobní nastavení = Vypnuto - bez termické dezinfekce (vzhledem k nebezpečí opaření)!

Pokud byly naplánovány "Dny mimo dům", potom funkce termické dezinfekce není během těchto dnů aktivní.

Můžete ji aktivovat hned první den po uplynutí období "Dny mimo dům" a nechat provést ve stanovený den v týdnu/bloku dnů ve stanovený čas (→ **Kap. 8.5.6**).

Příklad:

Funkce termické dezinfekce má být prováděna vždy jednou týdně v úterý v 08:00 hod. Naplánované "Dny mimo dům" končí v neděli ve 24:00 hod. Funkce termické dezinfekce je aktivována v 00:00 hod. a provedena v úterý v 08:00 hod.

8.5.6 Stanovení času pro provedení funkce termické dezinfekce

Menu → Úroveň pro instalatéry → Konfigurace systému [Teplá voda ----] → Term. dezinfekce čas

Pomocí této funkce můžete stanovit čas provedení funkce termické dezinfekce.

Při dosažení času ve stanovený den nebo blok dnů se funkce automaticky spustí, pokud nejsou naplánovány "Dny mimo dům" (prázdniny).

8.6 Změna kódu úrovně pro instalatéry

Menu → Úroveň pro instalatéry → Změnit kód

Pomocí této funkce můžete změnit přístupový kód pro uživatelskou úroveň "Úroveň pro instalatéry" (servisní techniky).

Pokud kód není k dispozici, musíte regulátor přestavit na nastavení od výrobce, aby se opět získal přístup k úrovni pro instalatéry (servisní techniky).

8.7 Funkce na úrovni pro provozovatele

- Výběr jazyka
- Nastavení data, času
- Přestavení na letní čas
- Nastavení kontrastu displeje
- Nastavení vyrovnání teploty místnosti
- Nastavení druhů provozu pro provoz topení, ohřev teplé vody a cirkulační čerpadlo
- Zadání názvu topného okruhu
- Obnovení nastavení od výrobce
- Nastavení požadovaných teplot pro topný okruh
- Nastavení požadovaných teplot pro ohřev teplé vody
- Vytvoření časových programů pro topný okruh a ohřev teplé vody
- Naplánování dnů mimo dům (funkce prázdniny)
- Naplánování dnů doma (funkce víkend)

9 Předání provozovateli

Provozovatelé regulátoru musí být informováni o zacházení s regulátorem a s jeho funkcí.

- Předajte provozovateli návody a dokumenty k přístroji k uložení.
- Sdělte provozovateli číslo výrobku pro regulátor.
- Upozorněte provozovatele na to, že návody musí zůstat v blízkosti regulátoru.
- S provozovatelem si podrobně projděte návod k obsluze a odpovězte na jeho případné dotazy.
- Aby se osoby mohly chránit před opařením, informujte provozovatele o tom,
 - že je aktivována funkce termické dezinfekce,
 - kdy se termická dezinfekce spouští,
 - zda je vestavěn směšovací ventil studené vody jako ochrana proti opaření.
- Aby se zabránilo nesprávné funkci, informujte provozovatele o tom, jaká pravidla musí dodržovat:
 - topný systém provozujte jen v technicky bezvadném stavu,
 - neodstraňujte, nepřemost'ujte ani nevyřazujte žádná bezpečnostní a kontrolní zařízení,
 - neprodleně nechejte odstranit poruchy a poškození, které nepříznivě ovlivňují bezpečnost,
 - pokud je regulátor instalován v obytném prostoru, dbejte na to, aby regulátor nebyl zakryt nábytkem, závěsy a jinými předměty a aby v prostoru, v němž je namontován, byly ventily topných těles naplno otevřeny.
- Aby se vyloučilo nebezpečí poškození mrazem, informujte provozovatele při předání systému o tom,
 - že musí zajistit, aby po dobu jeho nepřítomnosti během mrazivého období zůstal topný systém v provozu a místnosti byly dostatečně temperovány,
 - provozovatel musí dodržovat pokyny o ochraně proti zamrznutí.

10 Rozpoznávání a odstraňování poruch

10.1 Chybová hlášení

Když se v topném systému vyskytne závada, zobrazí se na displeji regulátoru chybové hlášení namísto základního zobrazení. Pomocí funkčního tlačítka "Zpět" je možný návrat k základnímu zobrazení.

Zůstane-li displej tmavý, nebo nelze-li provádět žádné změny zobrazení pomocí funkčních tlačítek nebo otočného ovladače, vyskytla se závada přístroje.

Všechna aktuální chybová hlášení si můžete přečíst také pod položkou nabídky "Informace/Stav systému"

(→ **Kap. 10.2**).

Indikace	Význam	Připojená zařízení	Příčina
Porucha kotle	Porucha topného zařízení	Topné zařízení	viz návod k topnému zařízení
Spojení Topné zařízení chybí	Porucha připojení topného zařízení	Topné zařízení	Kabel je vadný, konektorový spoj nesprávný
Spojení VIH RL chybí	Porucha připojení zásobníku	Zásobník actoSTOR VIH RL	Kabel je vadný, konektorový spoj nesprávný
Porucha ochranné anody	Porucha ochranné anody Zásobník	Zásobník actoSTOR VIH RL	Kabel je vadný, konektorový spoj nesprávný, ochranná anoda je vadná
Porucha senzoru T1	Závada teplotního čidla 1	Teplotní čidlo 1	Kabel je vadný, konektorový spoj nesprávný, teplotní čidlo je vadné
Porucha senzoru T2	Závada teplotního čidla 2	Teplotní čidlo 2	Kabel je vadný, konektorový spoj nesprávný, teplotní čidlo je vadné

Tab. 10.1 Chybová hlášení

10 Rozpoznávání a odstraňování poruch

10.2 Seznam závad

Menu → Informace → Stav systému → Stav [není ok]

Pokud se vyskytuje závada, potom se jako stav zobrazí "není OK". Právě funkční tlačítko má v tomto případě funkci "Zobrazit". Stisknutím pravého funkčního tlačítka můžete nechat zobrazit seznam chybových hlášení.



Ne všechna chybová hlášení uvedená v seznamu se zobrazují automaticky na displeji.

Indikace	Význam	Připojená zařízení	Příčina
Porucha kotle	Porucha topného zařízení	Topné zařízení	viz návod k topnému zařízení
Spojení Topné zařízení chybí	Porucha připojení topného zařízení	Topné zařízení	Kabel je vadný, konektorový spoj nesprávný
Chybí spojení actoSTOR	Porucha připojení zásobníku	Zásobník actoSTOR VIH RL	Kabel je vadný, konektorový spoj nesprávný
Závada ochranné anody	Porucha ochranné anody zásobník	Zásobník actoSTOR VIH RL	Kabel je vadný, konektorový spoj nesprávný, ochranná anoda je vadná
Porucha senzoru T1	Závada teplotního čidla 1	Teplotní čidlo 1	Kabel je vadný, konektorový spoj nesprávný, teplotní čidlo je vadné
Porucha senzoru T2	Závada teplotního čidla 2	Teplotní čidlo 2	Kabel je vadný, konektorový spoj nesprávný, teplotní čidlo je vadné
Výměník tepla zavápněný	Výměník tepla topného zařízení je zavápněný	Topné zařízení	viz návod k topnému zařízení

Tab. 10.2 Seznam chybových hlášení

10.3 Obnovení nastavení od výrobce

SVÁ nastavení můžete o můžete vynulovat vrácením na nastavení od výrobce (→ **Návod k obsluze**).

11 Záruka a zákaznické služby

Záruční lhůta

Výrobce poskytuje na výrobek záruku ve lhůtě a za podmínek, které jsou uvedeny v záručním listě. Záruční list je nedílnou součástí dodávky přístroje a jeho platnost je podmíněna úplným vyplněním všech údajů.

Servis

Opravy a pravidelnou údržbu výrobku smí provádět pouze smluvní servisní firma s příslušným oprávněním. Seznam autorizovaných firem je přiložen u výrobku, popř. uveden na internetové adrese www.vaillant.cz.

12 Vyřazení z provozu

12.1 Vyřazení regulátoru z provozu

Když chcete regulátor topného systému vyměnit, musíte nejprve vyřadit z provozu topné zařízení.



Nebezpečí!

Nebezpečí ohrožení života kvůli přípojkám pod proudem!

Při práci ve svorkovnici topného zařízení hrozí nebezpečí ohrožení života v důsledku zasažení elektrickým proudem. Síťové přípojovací svorky jsou trvale pod proudem i při vypnutí hlavním spínačem!

- Než začnete pracovat ve svorkovnici topného zařízení, vypněte hlavní spínač.
- Odpojte topné zařízení od elektrické sítě tím, že vytáhnete síťovou vidlici, nebo topné zařízení uvedete do stavu bez proudu pomocí oddělovacího zařízení se vzdáleností kontaktů minimálně 3 mm (např. pojistky nebo výkonový spínač).
- Přívod proudu zajistěte proti opětovnému zapnutí.
- Svorkovnici otvírejte jen tehdy, když je topné zařízení bez proudu.

- Při vyřazení z provozu postupujte podle pokynů, které jsou uvedeny v návodu pro topné zařízení.
- Přesvědčte se, že topné zařízení je bez proudu.
- Vložte šroubovák do drážky (7) nástěnné patice (2) (→ **Kap. 4.3**).
- Vypáčením opatrně oddělte regulátor (1) od nástěnné patice (2).
- Uvolněte vedení sběrnice eBUS na svorkovnici regulátoru.
- Uvolněte vedení sběrnice eBUS na svorkovnici topného zařízení.
- Odšroubujte nástěnnou patici ze stěny.
- Popř. uzavřete otvory ve stěně.

12.2 Recyklace a likvidace regulátoru

Jak regulátor, tak i příslušný přepravní obal se skládá z převážné části z recyklovatelných surovin.

12.2.1 Zařízení

Regulátor ani jeho příslušenství nepatří do domovního odpadu.

- Zajistěte, aby staré zařízení a eventuální příslušenství bylo doručeno k řádné likvidaci.

12.2.2 Balení

- Likvidaci přepravních obalů přenechejte autorizované servisní firmě, která zařízení instalovala.

13 Technické údaje

Název	Jed- notka	VRT 370
Provozní napětí U _{max}	V	24
Příkon	mA	< 50
Průřez přípojovacích vedení	mm ²	0,75...1,5
Krytí	-	IP 20
Třída ochrany	-	III
Přípustná teplota prostředí max.	°C	50
Výška	mm	115
Šířka	mm	147
Hloubka	mm	50

Tab. 13.1 Technické údaje calorMATIC

14 Seznam odborných výrazů

Cirkulační čerpadlo

Otevřete-li kohoutek teplé vody, může - v závislosti na délce potrubí - trvat určitou dobu, než poteče teplá voda. Cirkulační čerpadlo neustále prohání teplou vodu okruhem teplé vody. Díky tomu je teplá voda k dispozici okamžitě po otevření vodovodního kohoutku. Pro cirkulační čerpadlo lze naprogramovat časové intervaly.

Časový interval

Po topení, ohřev teplé vody a cirkulační čerpadlo mohou být nastaveny tři časové intervaly pro jeden den.

Příklad:

Časový interval 1: Po 09.00 - 12.00 hod.

Časový interval 2: Po 15.00 hod. - 18.30 hod.

Při vytápění se každému časovému intervalu přiřadí požadovaná hodnota, kterou se topný systém v tomto období řídí.

Při ohřevu teplé vody je pro všechny časové intervaly rozhodující požadovaná teplota teplé vody.

U cirkulačního čerpadla určují časové intervaly dobu provozu.

V automatickém režimu probíhá regulace podle zadání v časových intervalech.

Funkce Softkey

Funkce funkčních tlačítek se mění v závislosti na nabídce, v níž se právě nacházíte.

Aktuální funkce funkčních tlačítek jsou zobrazeny na spodním řádku displeje.

Legionely

Legionely jsou bakterie žijící ve vodě, které se rychle rozmnožují a mohou vyvolávat závažná plicní onemocnění. Vyskytují se tam, kde ohřátá voda nabízí optimální podmínky pro jejich rozmnožování. Krátkodobý ohřev vody na teplotu vyšší než 60 °C legionely zničí.

Ohřev teplé vody

Voda v zásobníku teplé vody je topným zařízením ohřívána na zadanou požadovanou teplotu. Klesne-li teplota v zásobníku teplé vody o určitou hodnotu, je voda opět ohřívána na požadovanou teplotu. Pro ohřev obsahu zásobníku můžete nastavit časové intervaly.

Požadovaná teplota místnosti

Požadovaná teplota místnosti je teplota, která chcete mít ve svém obydlí, zadávaná pomocí regulátoru. Topné zařízení topí tak dlouho, než teplota místnosti odpovídá požadované teplotě místnosti. Požadovaná teplota místnosti je směrná hodnota pro regulaci teploty na výstupu podle topné křivky.

Požadované hodnoty

Požadované hodnoty jsou hodnoty, které si přejete mít - např. nastavená teplota místnosti nebo nastavená teplota pro ohřev teplé vody.

Přijímač DCF77

Přijímač DCF77 přijímá časový rádiový signál z vysílače DCF77 (D-Deutschland C-Langwellensender F-Frankfurt 77). Podle časového signálu se automaticky nastavuje čas regulátoru a slouží také k automatickému přepínání mezi letním a zimním časem. Časový signál DCF77 nemusí být k dispozici ve všech zemích.

Snížená teplota

Snížená teplota je teplota místnosti, na kterou ji topný systém sníží mimo naprogramované časové intervaly.

Teplota místnosti

Teplota místnosti je skutečně naměřená teplota ve vašem obydlí.

Teplota na výstupu

Viz Teplota vody na výstupu do topného okruhu.

Teplota vody na výstupu do topného okruhu

Topné zařízení ohřívá vodu, která je poté čerpadlem proháněna topným systémem. Teplota ohřáté vody při opuštění topného zařízení se nazývá teplota na výstupu.

Topný okruh

Topný okruh je uzavřená soustava vedení a tepelných spotřebičů (např. topných těles). Ohřátá voda z topného zařízení protéká topným okruhem a jako ochlazená voda se opět vrací do topného zařízení.

Topný systém obvykle disponuje nejméně jedním topným okruhem.

Seznam hesel

C		N	
Cirkulační čerpadlo.....	4, 18, 26	Nastavení od výrobce	18, 19
Č		Nastavení pro provozovatele	11
Číslo výrobku	3	Noční teplota	17
D		Normy	5
Datum údržby	16	O	
Diagnostická zásuvka	7	Ohřev teplé vody.....	11, 16, 19
Displej	7	P	
Druhy provozu	19	Parametr	11
Ch		Použití v souladu s určením.....	4
Chybová hlášení.....	21	Požadovaná teplota místnosti	11, 17
K		Požadovaná teplota pro zásobník teplé vody.....	18
Kód pro úroveň pro instalatéry	18	Průvodce instalací	11
Konfigurace systému	16	Příslušenství.....	7
OKRUH 1.....	17	Přízpůsobení soustavě	11, 16
Systém.....	16	R	
Teplá voda	18	Režim regulace.....	16
Zdroj tepla	17	Rozhraní sběrnice eBUS.....	4, 6
L		S	
Legionely	5, 26	Seznam závad.....	22
M		Směrnice.....	4, 5
Maximální délky vedení.....	5	Snížená teplota	11, 17, 26
Minimální průřez vedení.....	5	Stav systému.....	16
Montáž regulátoru v obytném prostoru.....	8	Struktura nabídek.....	12, 13, 16
		T	
		Termická dezinfekce.....	5, 18, 20
		Tlak vody topného systému	16
		Topný okruh	17, 19, 26
		Typový štítek.....	7

Seznam hesel

U

Úroveň pro instalatéry	11, 12, 14, 16
Úroveň pro provozovatele	12, 19
Uživatelské úrovň	12

V

Verze softwaru	17
Výrobní nastavení.....	22

Z

Zadání kontaktních údajů	16
--------------------------------	----



Dodavatel

Vaillant Group Czech s. r. o.

Chrášťany 188 ■ CZ - 252 19 Praha-západ ■ Telefon 281 028 011

Telefax 257 950 917 ■ www.vaillant.cz ■ vaillant@vaillant.cz

Výrobce

Vaillant GmbH

Berghauser Str. 40 ■ D-42859 Remscheid ■ Telefon 0 21 91/18-0

Telefax 0 21 91/18-28 10 ■ www.vaillant.de ■ info@vaillant.de