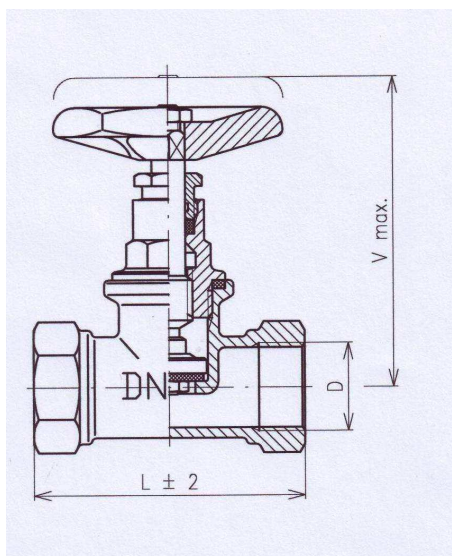


K-83T - Priamy ventil



Popis:

Priamy ventil je celomosadný okrem ručného kolečka a tesnení. Kolečko je z hliníkovej zliatiny s povrchovou úpravou komaxit. Tesnenia sú z vhodného materiálu, odolávajúceho pracovným teplotám a tlakom.

Použitie :

Používa sa uzatváracia armatúra v rozvodoch pitnej a úžitkovej vody do 60°C a pracovný tlak do 1 MPa. Teplota vody môže krátkodobo dosiahnuť i 90°C.

| Výrobok | Výr. číslo | D | L ± 2 | Vmax. |
|------------|------------|----------|-------|-------|
| K-83T DN10 | 411087 | Rp 3/8 | 55 | 70 |
| K-83T DN15 | 411088 | Rp 1/2 | 65 | 75 |
| K-83T DN20 | 411089 | Rp 3/4 | 75 | 84 |
| K-83T DN25 | 411090 | Rp 1 | 85 | 100 |
| K-83T DN32 | 411091 | Rp 1 1/4 | 95 | 119 |
| K-83T DN40 | 411092 | Rp 1 1/2 | 110 | 129 |
| K-83T DN50 | 411093 | Rp 2 | 140 | 152 |

Náhradné diely :

K-294T vršok ventilu

K-350.1 ručné kolečko

K-294T-8 tesniaci krúžok (kuželka)

K-83T-02 tesniaci krúžok (vretenovod)

