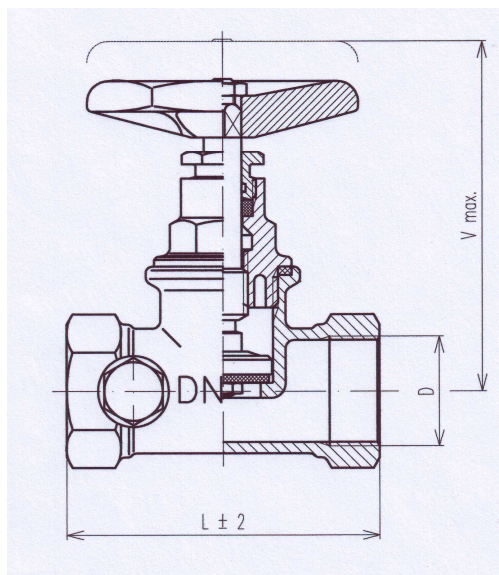


# K-125T - Priamy ventil s odvodnením



## Popis:

Priamy ventil s odvodňovacím ventilom je celomosadný okrem ručného kolečka a tesnení. Kolečko je z hliníkovej zliatiny s povrchovou úpravou komaxit. Tesnenia sú z vhodného materiálu, odolávajúceho pracovným teplotám a tlakom.

## Použitie :

Používa sa uzatváracia armatúra ,s možnosťou odvodnenia potrubia, v rozvodoch pitnej a úžitkovej vody do 60°C a pracovný tlak do 1 MPa. Teplota vody môže krátkodobo dosiahnuť i 90°C.

Odvodnenie potrubia sa vykoná pomocou odvodňovacieho ventilu.

| Výrobok     | Výr.číslo | D        | L ± 2 | Vmax. |
|-------------|-----------|----------|-------|-------|
| K-125T DN15 | 411094    | Rp 1/2   | 65    | 75    |
| K-125T DN20 | 411095    | Rp 3/4   | 75    | 85    |
| K-125T DN25 | 411096    | Rp 1     | 85    | 100   |
| K-125T DN32 | 411097    | Rp 1 1/4 | 95    | 120   |
| K-125T DN40 | 411098    | Rp 1 1/2 | 110   | 130   |
| K-125T DN50 | 411099    | Rp 2     | 140   | 152   |

## Náhradné diely :

K-294T vršok ventilu

K-350.1 ručné kolečko

K-294T-8 tesniaci krúžok ( kuželka )

K-83T-02 tesniaci krúžok ( vretenovod )

K-270M – odvodňovací ventil

