

Radiátor TOMTON R2

technický list

Krásný a jednoduchý

Radiátor TOMTON R2



**Jediný radiátor,
který nebudete schovávat.**

Technická specifikace

Rozměry

	ROZMĚRY (mm) v/š/h	
	single	double
Radiátor R2	725 x 625 x 210	725 x 1255 x 210

Hmotnost

	HMOTNOST (kg)	
	single	double
Přirozené proudění (N)	8,1	18,7
TurboHEAT® systém (TH)	8,8	20,1

Výkon

	VÝKON (W)	
	single	double
Přirozené proudění (N)	473	913
TurboHEAT® systém (TH)	1216	2371

Materiál

	MATERIÁL
Kryt	ABS / PMMA plast automotive kvalita
Výměník EcoCHANGER®	extrudovaný hliníkový profil

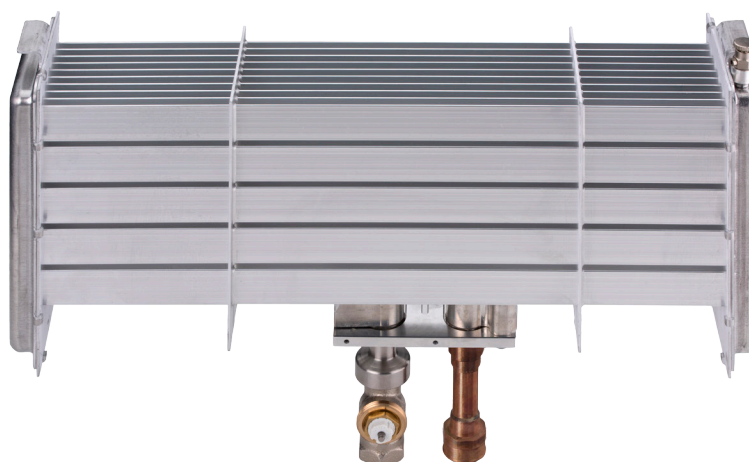
EcoCHANGER®

Objem vody v topných trubkách 0,38 l

Objem vody v tělese 0,78 l

Max. pracovní tlak 1 MPa

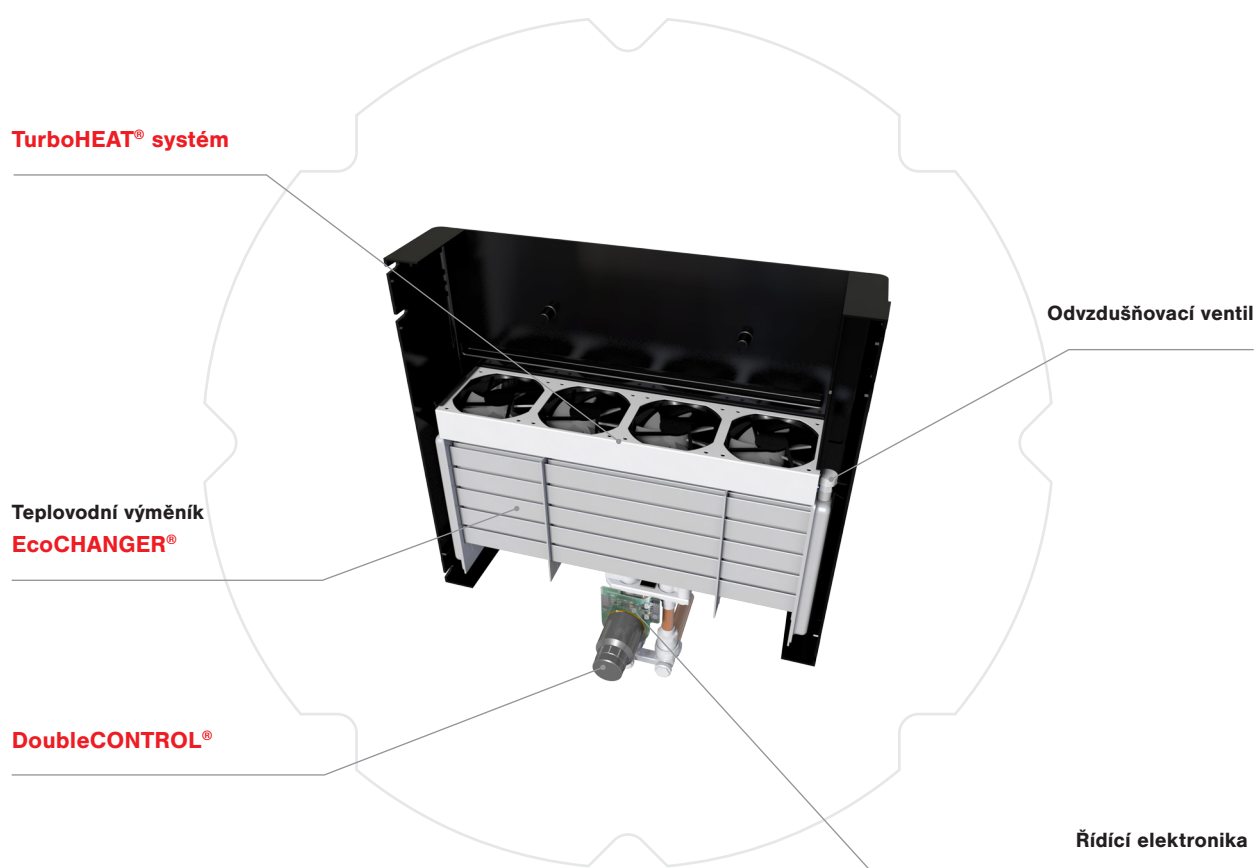
Maximální provozní teplota vody 90°C



Radiátory jsou dodávány kompletní a plně funkční ihned po připojení!

Výkon přeroste Vaše očekávání

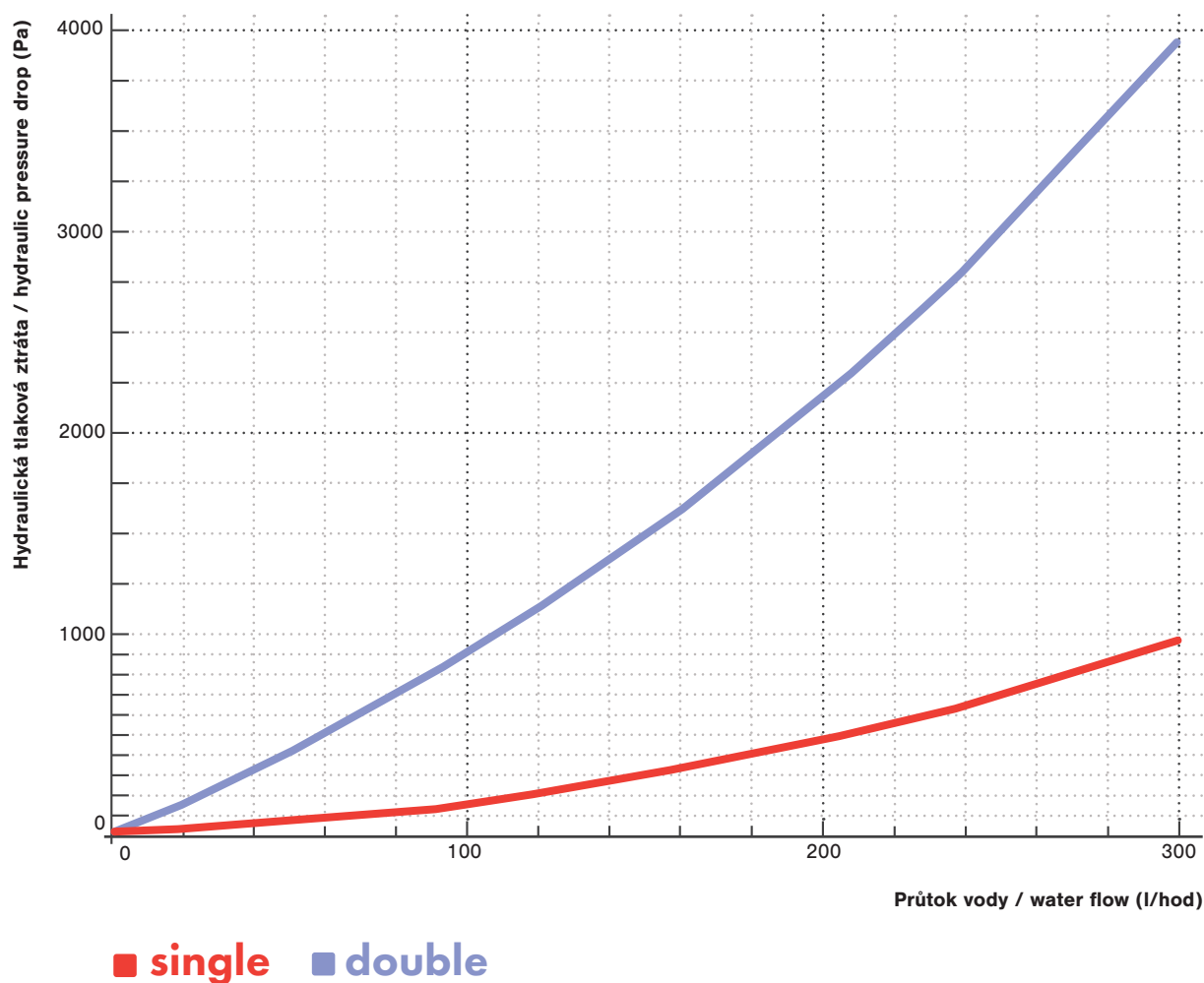
Radiátor TOMTON R2[•] s podpořenou konvekcí



Technická specifikace

Rozměry (v×š×h)	725 × 625 × 210 mm
Váha	8,8 kg
Jmenovitý tepelný výkon při 75/65/20°C	1216 W
Objem vody v tělese	0,78 l
Objem vody v trubkách výměníku EcoCHANGER®	0,38 l
Max. pracovní tlak	1 MPa
Připojovací závit	vnitřní G 1/2"
Způsob připojení	spodní středem

Hydraulická tlaková ztráta otopného tělesa



Neskutečně šetrný provoz

TurboHEAT[®] systém pro radiátor s podpořenou konvekcí



Technická specifikace

TurboHEAT[®] systém je zařízení navrženo zejména pro dvojnásobné až trojnásobné zvýšení výkonu otopných těles.

TurboHEAT[®] zvyšuje okamžitou účinnost otopných těles při stálém průtoku topné vody, čímž nahrazuje stejně výkonné velké radiátory a tím také šetří i váš prostor. Je vhodný ke spolupráci jak se standardními tepelnými zdroji (různé druhy kotlů) tak s alternativními zdroji (tepelná čerpadla, solární kolektory a další nízkoteplotní systémy).

TurboHEAT[®] tvoří komplet s tepelným výměníkem EcoCHANGER[®]. Napájen je ze sítě adaptérem 230V AC / 24V DC, nemusí být

použit, je-li v dosahu rozvod 24V DC. S řídicí elektronikou, která je umístěna pod regulačním ventilem DoubleCONTROL[®], je propojen kabelem. Ovládán je přímo tímto ventilem.

Součástí systému je tepelné čidlo topné vody, které zabezpečuje, že se zařízení nerozběhne před nahřátím výměníku EcoCHANGER[®] na nastavenou teplotu.

Další součástí systému je čidlo teploty vzduchu, které umožní snížit otáčky v závislosti na nastavené teplotě.

Radiátory jsou dodávány kompletní a plně funkční ihned po připojení!

single

Hlučnost - akustický tlak 1m			0 dB	21,4 dB	23,7 dB	25,7 dB	27,9 dB	30,2 dB	34,1 dB
Stupně otáček TurboHEAT® system			vyp.	4 V	6 V	8 V	10 V	12 V	14 V Power boost
t (°C) vstup	t (°C) výstup	t (°C) prostředí	Tepelný výkon (W) EN 442						
85	75	18	531	836	1052	1222	1375	1510	1624
		20	507	809	1018	1183	1330	1461	1571
		22	484	782	984	1143	1286	1412	1518
75	65	18	416	700	881	1024	1152	1265	1360
		20	394	673	847	984	1107	1216	1307
		22	372	646	813	944	1062	1167	1254
70	55	18	335	598	753	875	984	1081	1162
		20	314	571	719	835	940	1032	1109
		22	294	544	685	796	895	983	1057
55	45	18	212	429	540	627	706	775	833
		20	194	402	506	588	661	727	781
		22	176	375	472	548	617	678	728
50	40	18	168	362	455	529	595	653	702
		20	151	335	421	489	550	605	650
		22	134	308	387	450	506	556	597
35	30	18	71	193	243	283	318	349	375
		20	58	166	209	243	274	301	323
		22	45	140	176	204	230	252	271

double

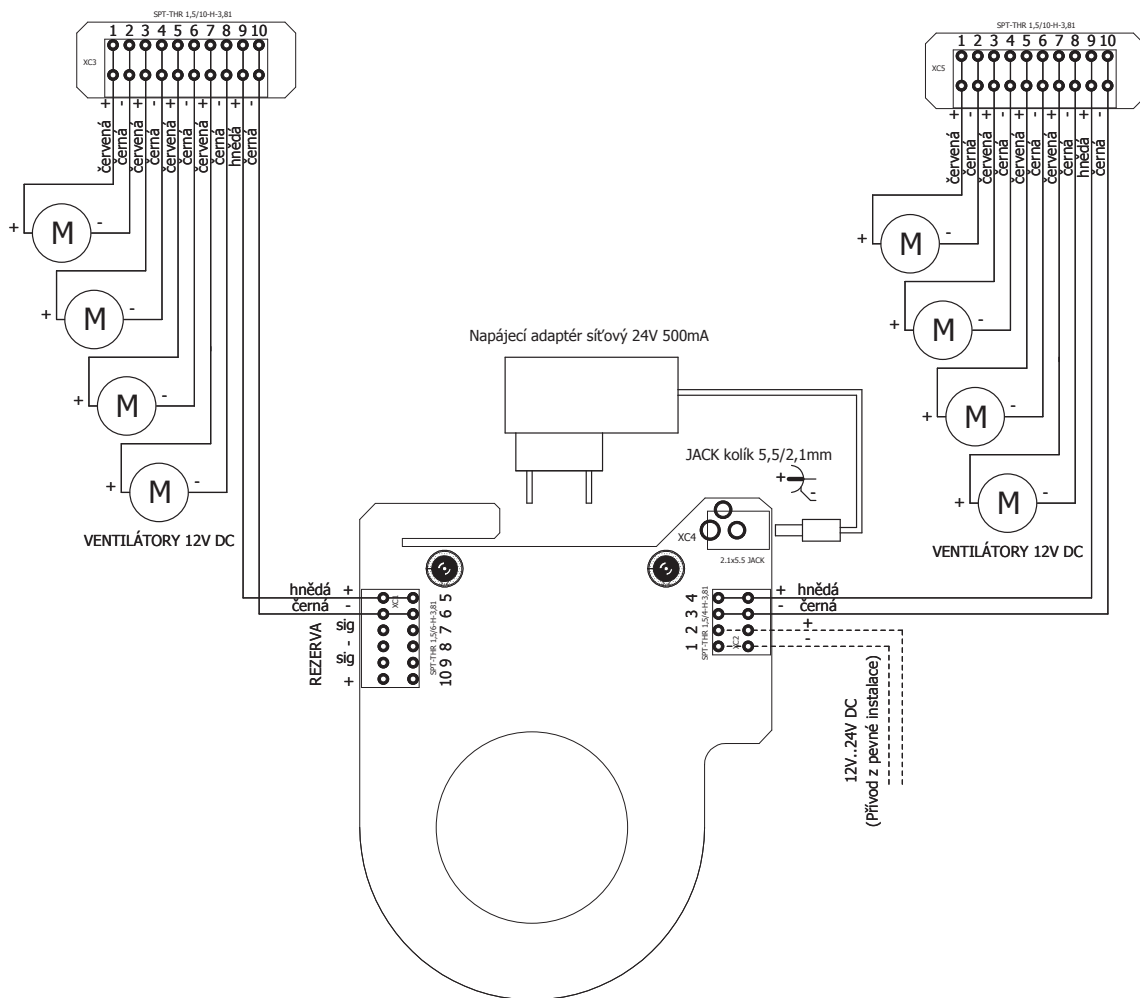
Hlučnost - akustický tlak 1m			0 dB	21,4 dB	23,7 dB	25,7 dB	27,9 dB	30,2 dB	34,1 dB
Stupně otáček TurboHEAT® system			vyp.	4 V	6 V	8 V	10 V	12 V	14 V Power boost
t (°C) vstup	t (°C) výstup	t (°C) prostředí	Tepelný výkon (W) EN 442						
85	75	18	1035	1630	2051	2383	2681	2945	3166
		20	989	1577	1985	2306	2594	2849	3063
		22	944	1524	1918	2228	2507	2754	2960
75	65	18	811	1365	1718	1996	2246	2467	2651
		20	768	1312	1652	1919	2158	2371	2548
		22	726	1259	1585	1841	2071	2275	2446
70	55	18	654	1167	1468	1706	1919	2108	2266
		20	613	1114	1402	1629	1832	2013	2163
		22	574	1061	1335	1551	1745	1917	2061
55	45	18	414	837	1053	1224	1376	1512	1625
		20	378	784	987	1146	1290	1417	1523
		22	344	731	921	1069	1203	1322	1420
50	40	18	327	705	887	1031	1160	1274	1369
		20	294	652	821	954	1073	1179	1267
		22	262	600	755	877	987	1084	1165
35	30	18	138	377	474	551	620	681	732
		20	112	324	408	474	534	586	630
		22	88	272	342	398	448	492	528

Tabulka korekčných faktorů pro radiátor R2[•] single

		20	25	30	35	40	45	50	55	60	65	70	75	80	85
t_v	t_l														
90	18	0,738	0,788	0,839	0,889	0,94	0,99	1,04	1,091	1,141	1,192	1,242	1,293	1,343	1,394
90	20	0,698	0,748	0,799	0,849	0,899	0,95	1	1,05	1,101	1,151	1,202	1,252	1,303	1,353
90	22	0,658	0,708	0,758	0,809	0,859	0,909	0,96	1,01	1,061	1,111	1,161	1,212	1,262	1,313
85	18	0,688	0,738	0,788	0,839	0,889	0,94	0,99	1,04	1,091	1,141	1,192	1,242	1,293	
85	20	0,648	0,698	0,748	0,799	0,849	0,899	0,95	1	1,05	1,101	1,151	1,202	1,252	
85	22	0,608	0,658	0,708	0,758	0,809	0,859	0,909	0,96	1,01	1,061	1,111	1,161	1,212	
80	18	0,638	0,688	0,738	0,788	0,839	0,889	0,94	0,99	1,04	1,091	1,141	1,192		
80	20	0,598	0,648	0,698	0,748	0,799	0,849	0,899	0,95	1	1,05	1,101	1,151		
80	22	0,557	0,608	0,658	0,708	0,758	0,809	0,859	0,909	0,96	1,01	1,061	1,111		
75	18	0,587	0,638	0,688	0,738	0,788	0,839	0,889	0,94	0,99	1,04	1,091			
75	20	0,547	0,598	0,648	0,698	0,748	0,799	0,849	0,899	0,95	1	1,05			
75	22	0,507	0,557	0,608	0,658	0,708	0,758	0,809	0,859	0,909	0,96	1,01			
70	18	0,537	0,587	0,638	0,688	0,738	0,788	0,839	0,889	0,94	0,99				
70	20	0,497	0,547	0,598	0,648	0,698	0,748	0,799	0,849	0,899	0,95				
70	22	0,457	0,507	0,557	0,608	0,658	0,708	0,758	0,809	0,859	0,909				
65	18	0,487	0,537	0,587	0,638	0,688	0,738	0,788	0,839	0,889					
65	20	0,447	0,497	0,547	0,598	0,648	0,698	0,748	0,799	0,849					
65	22	0,407	0,457	0,507	0,557	0,608	0,658	0,708	0,758	0,809					
60	18	0,437	0,487	0,537	0,587	0,638	0,688	0,738	0,788						
60	20	0,397	0,447	0,497	0,547	0,598	0,648	0,698	0,748						
60	22	0,357	0,407	0,457	0,507	0,557	0,608	0,658	0,708						
55	18	0,387	0,437	0,487	0,537	0,587	0,638	0,688							
55	20	0,347	0,397	0,447	0,497	0,547	0,598	0,648							
55	22	0,307	0,357	0,407	0,457	0,507	0,557	0,608							
50	18	0,337	0,387	0,437	0,487	0,537	0,587								
50	20	0,297	0,347	0,397	0,447	0,497	0,547								
50	22	0,257	0,307	0,357	0,407	0,457	0,507								
45	18	0,287	0,337	0,387	0,437	0,487									
45	20	0,247	0,297	0,347	0,397	0,447									
45	22	0,207	0,257	0,307	0,357	0,407									
40	18	0,237	0,287	0,337	0,387										
40	20	0,197	0,247	0,297	0,347										
40	22	0,158	0,207	0,257	0,307										
35	18	0,187	0,237	0,287											
35	20	0,148	0,197	0,247											
35	22	0,108	0,158	0,207											
30	18	0,138	0,187												
30	20	0,098	0,148												
30	22	0,059	0,108												
25	18	0,088													
25	20	0,049													
25	22	0,01													



Schéma zapojení elektroniky



Ventil IMI Heimeier V-Exakt II D T1 / 2"



Detail nastavení ventilu Heimeier od výrobce (hodnota „8“).
Tento ventil je při instalaci možné plynule regulovat v rozmezí
1 až 8. Otáčejte klíčem, až se požadovaná hodnota kryje
s drážkou na tělese ventilu.

Zevnitř nabitý inovativní technologií

Radiátor TOMTON R2^o s přirozenou konvekcí

Nosná záda tělesa

Teplovodní výměník
EcoCHANGER[®]

Odvzdušňovací ventil

DoubleCONTROL[®]

Technická specifikace

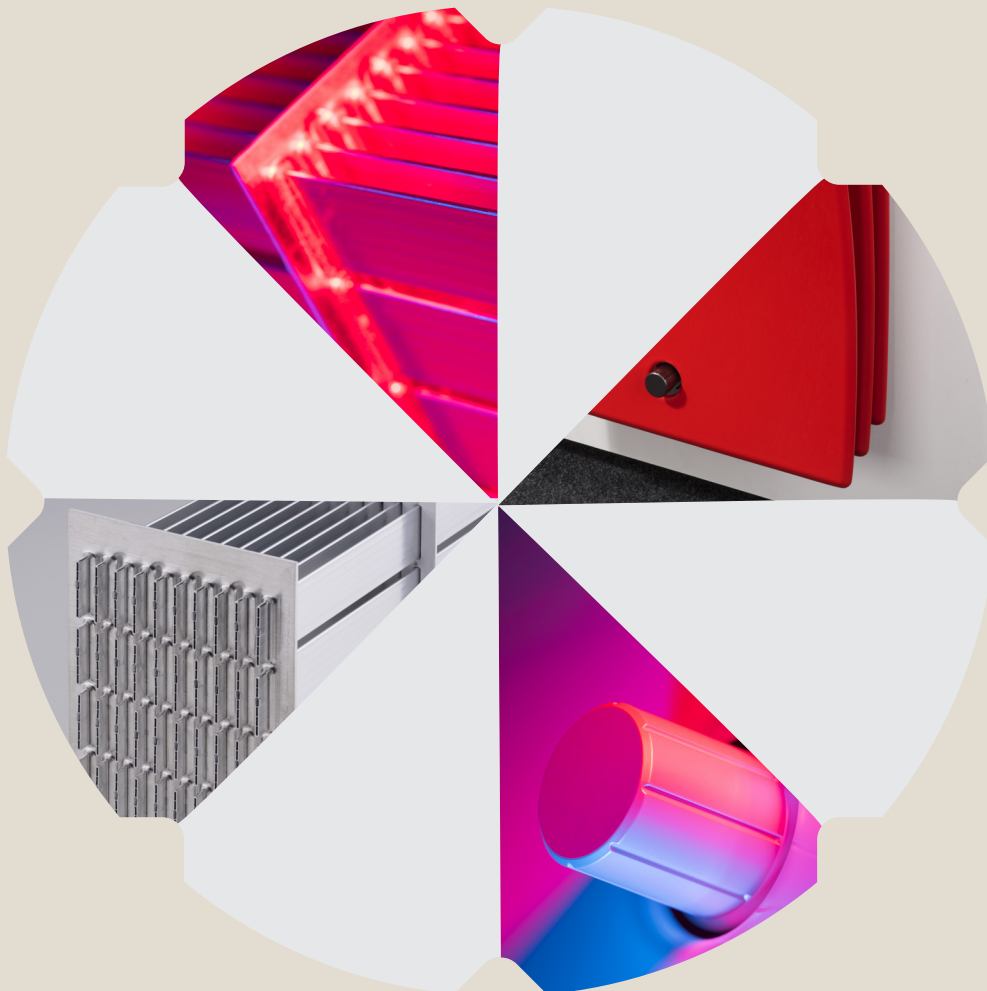
Rozměry (v×š×h)	725 × 625 × 210 mm
Váha	8,1 kg
Jmenovitý tepelný výkon při 75/65/20°C	473 W
Objem vody v tělese	0,78 l
Objem vody v trubkách výměníku EcoCHANGER	0,38 l
Max. pracovní tlak	1 MPa
Připojovací závit	vnitřní G 1/2"
Způsob připojení	spodní středem

t (°C) vstup	t (°C) výstup	t (°C) prostředí	SINGLE Tepelný výkon (W) EN 442	DOUBLE Tepelný výkon (W) EN 442
85	75	18	637	1230
		20	609	1176
		22	581	1122
75	65	18	499	964
		20	473	913
		22	447	863
70	55	18	402	777
		20	378	729
		22	353	682
55	45	18	255	492
		20	233	450
		22	212	409
50	40	18	201	388
		20	181	349
		22	161	311

Tabulka korekčních faktorů pro radiátor R2[•] single

		20	25	30	35	40	45	50	55	60	65	70	75	80	85
t_v	t_i														
90	18	0,659	0,721	0,785	0,851	0,918	0,986	1,056	1,127	1,199	1,273	1,348	1,424	1,501	1,579
90	20	0,61	0,671	0,734	0,798	0,864	0,931	1	1,07	1,141	1,214	1,288	1,363	1,439	1,516
90	22	0,562	0,622	0,683	0,747	0,811	0,877	0,945	1,014	1,084	1,156	1,229	1,303	1,378	1,454
85	18	0,598	0,659	0,721	0,785	0,851	0,918	0,986	1,056	1,127	1,199	1,273	1,348	1,424	
85	20	0,55	0,61	0,671	0,734	0,798	0,864	0,931	1	1,07	1,141	1,214	1,288	1,363	
85	22	0,504	0,562	0,622	0,683	0,747	0,811	0,877	0,945	1,014	1,084	1,156	1,229	1,303	
80	18	0,539	0,598	0,659	0,721	0,785	0,851	0,918	0,986	1,056	1,127	1,199	1,273		
80	20	0,492	0,55	0,61	0,671	0,734	0,798	0,864	0,931	1	1,07	1,141	1,214		
80	22	0,447	0,504	0,562	0,622	0,683	0,747	0,811	0,877	0,945	1,014	1,084	1,156		
75	18	0,481	0,539	0,598	0,659	0,721	0,785	0,851	0,918	0,986	1,056	1,127			
75	20	0,436	0,492	0,55	0,61	0,671	0,734	0,738	0,864	0,931	1	1,07			
75	22	0,393	0,447	0,504	0,562	0,622	0,683	0,747	0,811	0,877	0,945	1,014			
70	18	0,425	0,481	0,539	0,598	0,659	0,721	0,785	0,851	0,918	0,986				
70	20	0,382	0,436	0,492	0,55	0,61	0,671	0,734	0,798	0,864	0,931				
70	22	0,341	0,393	0,447	0,504	0,562	0,622	0,683	0,747	0,811	0,877				
65	18	0,372	0,425	0,481	0,539	0,598	0,659	0,721	0,785	0,851					
65	20	0,33	0,382	0,436	0,492	0,55	0,61	0,671	0,734	0,798					
65	22	0,29	0,341	0,393	0,447	0,504	0,562	0,622	0,683	0,747					
60	18	0,32	0,372	0,425	0,481	0,539	0,598	0,659	0,721						
60	20	0,281	0,33	0,382	0,436	0,492	0,55	0,61	0,671						
60	22	0,242	0,29	0,341	0,393	0,447	0,504	0,562	0,622						
55	18	0,271	0,32	0,372	0,425	0,481	0,539	0,598							
55	20	0,233	0,281	0,33	0,382	0,436	0,492	0,55							
55	22	0,197	0,242	0,29	0,341	0,393	0,447	0,504							
50	18	0,224	0,271	0,32	0,372	0,425	0,481								
50	20	0,188	0,233	0,281	0,33	0,382	0,436								
50	22	0,154	0,197	0,242	0,29	0,341	0,393								
45	18	0,18	0,224	0,271	0,32	0,372									
45	20	0,146	0,188	0,233	0,281	0,33									
45	22	0,115	0,154	0,197	0,242	0,29									
40	18	0,138	0,18	0,224	0,271										
40	20	0,107	0,146	0,188	0,233										
40	22	0,079	0,115	0,154	0,197										
35	18	0,1	0,138	0,18											
35	20	0,072	0,107	0,146											
35	22	0,047	0,079	0,115											
30	18	0,065	0,1												
30	20	0,041	0,072												
30	22	0,02	0,047												
25	18	0,035													
25	20	0,016													
25	22	0,002													



**TOMTON s.r.o.**

Velké Albrechtice 276
742 91 Velké Albrechtice

Infolinka:

734 447 721
info@tomton-radiators.com
www.tomton-radiators.com

Společnost TOMTON s.r.o.
si vyhrazuje právo na změnu
technických specifikací bez
předchozího upozornění.