

# NUOS PRIMO



## ENERGY CLASS

**A**



## KOMFORT

- Funkce green, boost, auto, anti-legionella a časovač
- Přídavné topné těleso 1200 W

## ÚČINNOST A ÚSPORA ENERGIE

- COP 3,0 při teplotě vzduchu 20 °C (EN 255-3)
- Ekologický plyn R134A dosahuje v pracovním režimu tepelného čerpadla teplot až do 55 °C
- Pracovní režim tepelného čerpadla při teplotě vzduchu od 10 do 40 °C

## KVALITA

- Antikorozní magnesiiová anoda
- Ocelový zásobník s titanovým smaltováním
- Kondenzátor ovinutý kolem zásobníku

## DESIGN

- LED displej



## TECHNICKÁ DATA

### NUOS PRIMO 80

### NUOS PRIMO 100

COP 20 °C (EN 16147)		2,32	2,17
COP 20 °C (EN 255-3)		3,0	3,0
Doba ohřevu při 7 °C (EN 16147)	h:min	5:20	6:36
Min./max. teplota vzduchu	°C	10/40	10/40
Hladina hluku	db(A)	54	54
Průměrná absorbovaná energie (*)	W	250	250
Max. objem teplé vody při 40 °C (**)	l	91	117
Objem zásobníku	l	80	100
Max. provozní tlak	bar	8	8
Napájení/max. spotřeba energie (*)	V/W	220-240/1550	220-240/1550
Výkon topného tělesa	W	1200	1200
Jmenovitý průtok vzduchu	m³/h	170	170
Min. požadovaný objem místnosti instalace (***)	m³	20	20
Hmotnost prázdného výrobku	kg	45	49
Krytí		IP24	IP24
Tloušťka izolace	mm	31	31
Průměr hydraulických připojení	"	1/2 M	1/2 M
Min. požadovaná teplota místnosti pro zásobník	°C	1	1

(\*) Teplota vody 15–55 °C při teplotě vzduchu 20 °C (EN 16147)

(\*\*) Teplota vody 15–62 °C při teplotě vzduchu 20 °C (EN 16147)

(\*\*\*) Minimální objem místnosti v případě instalace bez vzduchového potrubí

## OBJEDNACÍ KÓD



3623238

3623239

Energetická třída

A

A

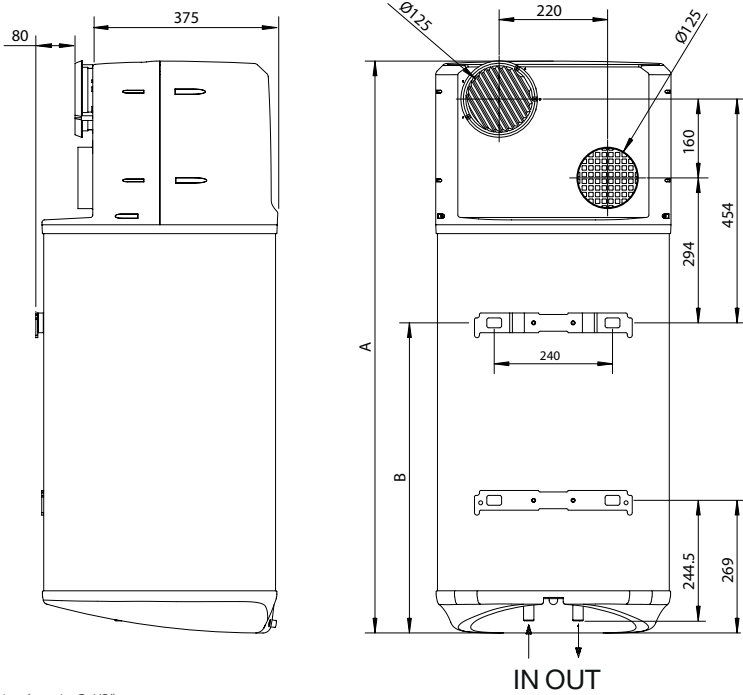
Deklarovaný zátěžový profil

M

M

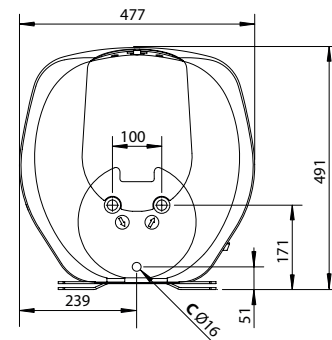


Závěsný systém.  
Objem  
80 a 100 litrů.

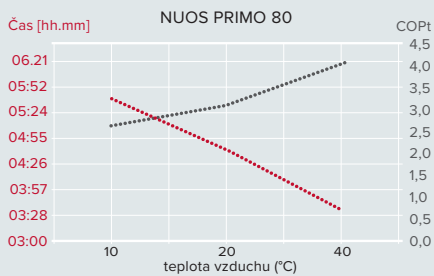


Rozměry

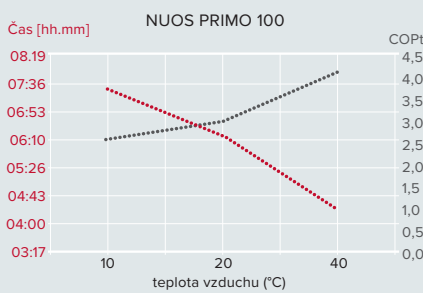
	80	100
A mm	1160	1304
B mm	629	773



IN vstup studené vody G 1/2"  
 OUT výstup teplé vody G 1/2"  
 C Odvod kondenzátu



Teplota vody 15-55 °C (EN 255-3)



Teplota vody 15-55 °C (EN 255-3)

