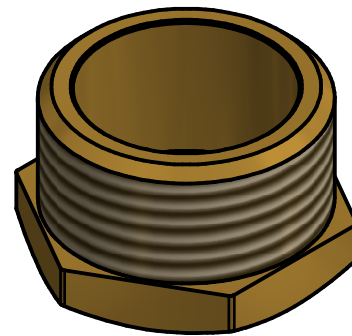
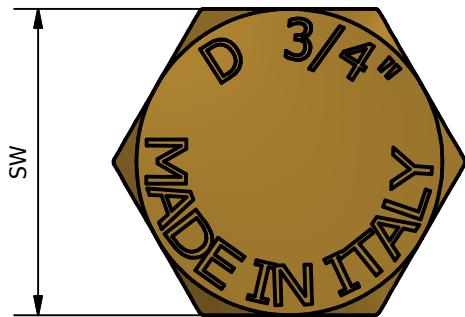
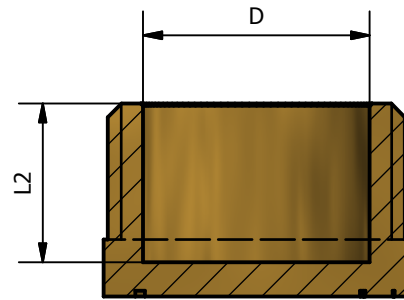
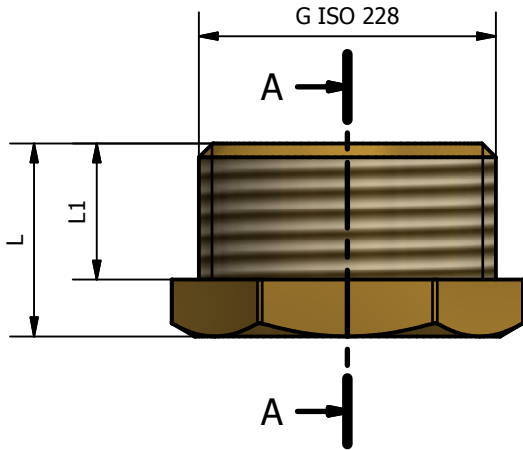


A-A ( 1.5 : 1 )



ARTICLE	SIZE	G	L	L1	L2	D	SW
106 18	1/8	1/8	10,5	6,5	8,5	5	10
106 14	1/4	1/4	11	7	8,5	9	14
106 38	3/8	3/8	14	9,5	11	11	17
106 12	1/2	1/2	16	11	13	13	21
106 34	3/4	3/4	17	12	14	20	27
106 01	1"	1"	19,5	13	16,5	26	34

CONFORMITY	
1) DM 174 del 6 Aprile 2004	
2) UNI EN ISO 9001-2008	
3) UNI EN ISO 228	
4) UNI EN 1254-4	

WORKING PRESSURE MAX	16 BAR
WORKING TEMPERATURE MAX	120°C

00	Prima emissione	Delaini M.	10/07/2012
Rev.	Nota Revisione	Approvatore	Data Approvazione
Toll Gen:	JS13	Stato sup.:	
Filetto:	ISO 228	Note tecniche:	
Peso lavorato:	Peso grezzo:	N° stampo:	
Materiale: CW 617N EN12165		Disegnatore: Delaini P.	Data: 10/07/2012
TDM Brass s.r.l via Artigiani , 7-9 25030 Maclodio BS Italy tel +39 030 9972217 fax 030 9787089 www.tdmbrass.it email info@tdmbrass.it			

Codice: 106 scheda

Descrizione: Male cap

