

BDR-E CDS



* Predĺžená záruka, ktorá sa vzťahuje na prehrdzavenie nádrže



Možnosť dvojaký montáže vďaka konštrukcii dvojplášťa

ÚČINNOSŤ A ÚSPORA ENERGIE

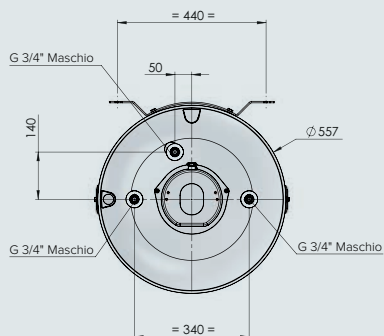
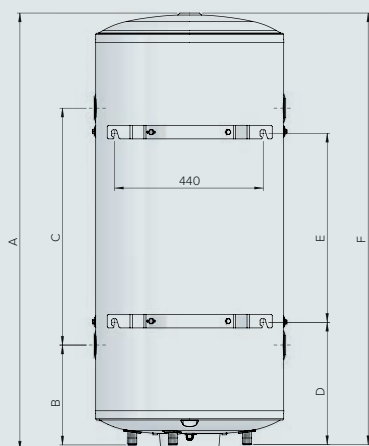
- Pripojenie primárneho okruhu na oboch stranách
- Ochrana nádrže smaltom vypaľovaním pri 850 °C

KVALITA

- Ohrev vody pomocou dvojplášťového systému obmedzuje tvorbu vodného kameňa
- Vysokokvalitná izolácia s minimálnymi tepelnými stratami
- Rozmerná horčíková anóda
- Integrovaný termostat
- Pripojenie recirkulácie
- Pripojenie teplej a studenej vody v spodnej časti
- Čistiaca a ríadiaca príruka s priemerom 75 mm

DESIGN

- Závesná a stacionárna inštalácia
- K dispozícii výhrevné teleso s vypínačom LETO/ZIMA



TECHNICKÉ ÚDAJE

		120 AR	150 AR	200 AR
Objem	l	123	159	206
Kapacita krytu	l	5,5	8,2	12
Plocha tepelného výmenníka plášťa	l/h	0,9	1,2	1,7
Maximálny príkon (Prim. tepl. = 80 °C, 900 l/h, ΔT 35 °C)	kW	14,4	16,4	24,1
Maximálny príkon (Prim. tepl. = 80 °C, 2000 l/h, ΔT 35 °C)	kW	16,5	18,8	27,8
Tlakové straty 900 l/h	mbar	8	7,9	8,5
Tepelné straty	kWh/24h	1,77	1,92	2,08
Max. prevádzková teplota	°C	95	95	95
Max. pracovný tlak	bar	8	8	8
Max. tlak vzduchu	bar	3	3	3
Hmotnosť	kg	60	75	95

ROZMERY

		120 AR	150 AR	200 AR
A	mm	1107	1317	1695
B	mm	296	296	296
C	mm	492	702	1080
D	mm	287	362	431
E	mm	500	560	800
F	mm	1069	1279	1657

OBJEDNÁVKOVÝ KÓD

	3070567	3070569	3070571
Erp trieda	C	C	C

Celý zoznam doplnkov nájdete na strane 51.

** Objem uvedený v tomto katalógu označuje kategóriu výrobu.
Menovitý objem výrobu je špecifikovaný v technickej dokumentácii priloženej k výrobku.