

D Einbau- und Bedienungsanleitung

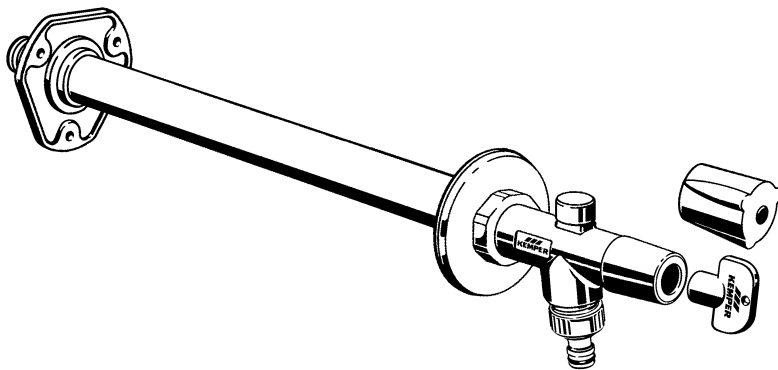
KEMPER FROSTI®-PLUS Figur 574 00 / 574 03 / 574 05 DN 15, DN 20

GB Mounting and operating manual

KEMPER FROSTI®-PLUS Figure 574 00 / 574 03 / 574 05 DN 15, DN 20

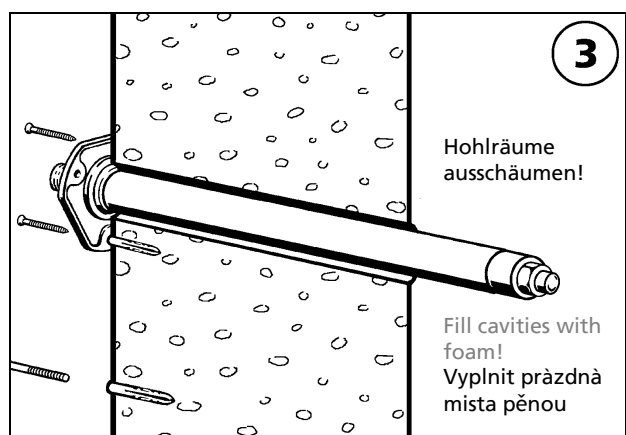
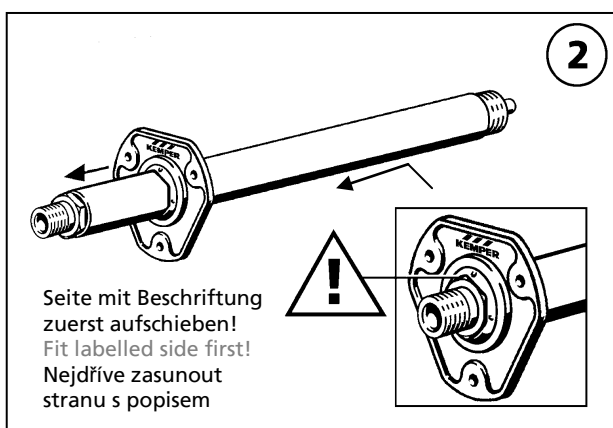
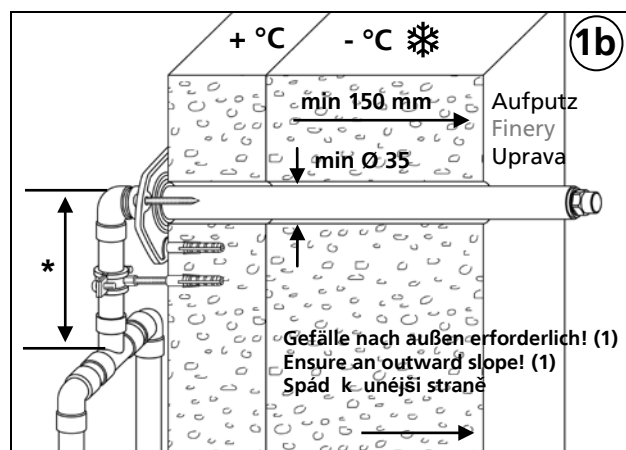
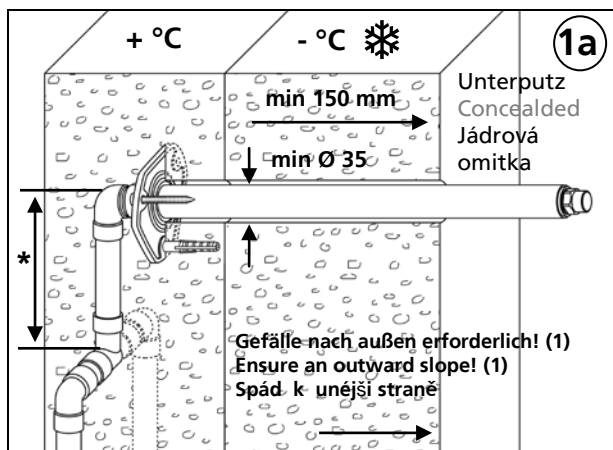
CZ Návod k montáži a obsluze

KEMPER FROSTI®-PLUS Figura 574 00 / 574 03 / 574 05 DN 15, DN 20



Figur 574 00 mit Griff
 Figur 574 03 mit Steckschlüsseloberteil
 Figur 574 05 für besonders große Wandstärken
 Figure 574 00 with handle
 Figure 574 03 with upper detachable key element
 Figure 574 05 for big wall thickness
 Figura 574 00 s rukojetí
 Figura 574 03 s Nástrčný klíček pro horní část
 Figura 574 05 pro silnější obvodové zdivo

Rohbaumontage - Shell assembly - Montáž během hrubé stavby



- (1) Zur vollständigen Entleerung der Armatur ist diese mit Gefälle zur Außenseite (max. 2%) einzubauen!
 (1) For complete emptying of the fitting, this must be installed with an outward slope (max. 2%)!
 (1) Pro piné vyprázdnění nutno dodržet spád k vnější straně (max. 2%)!

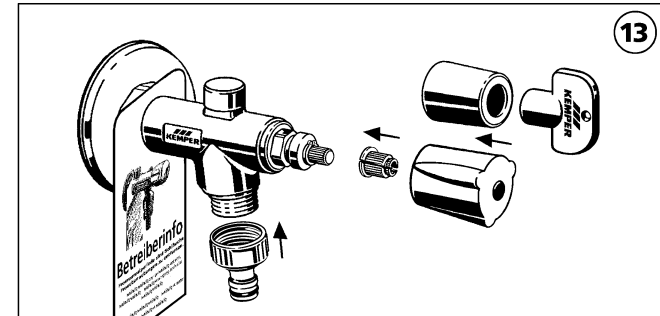
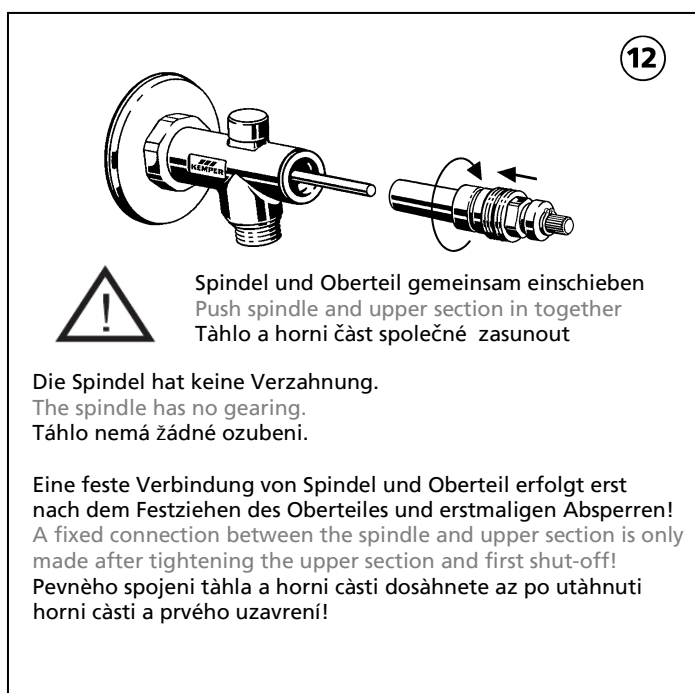
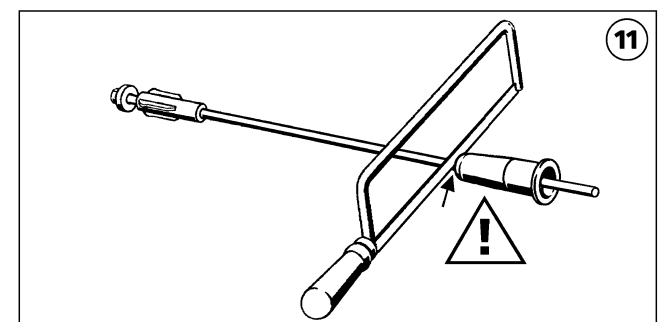
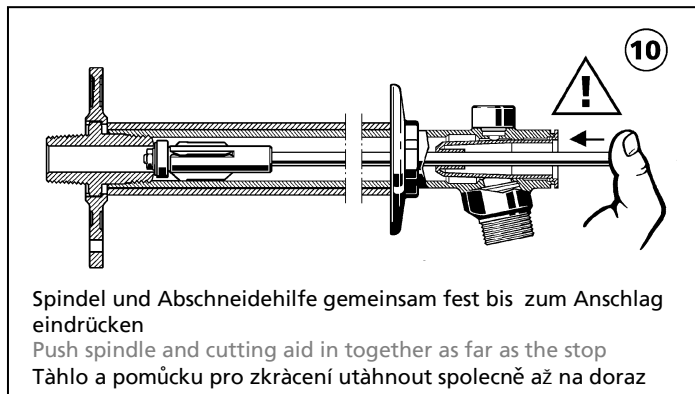
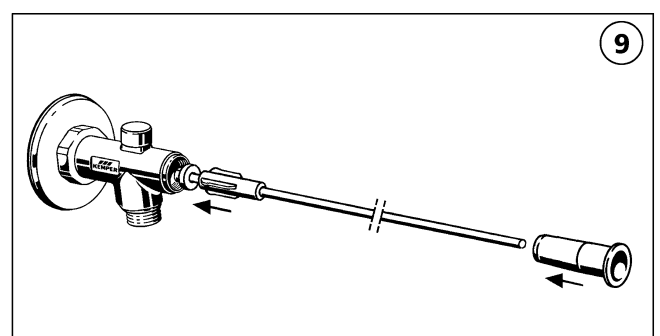
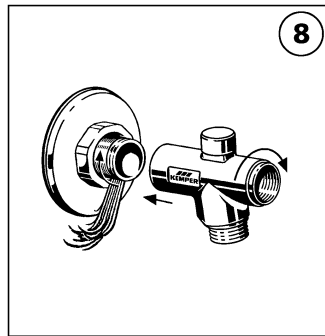
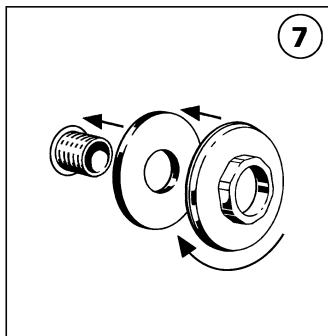
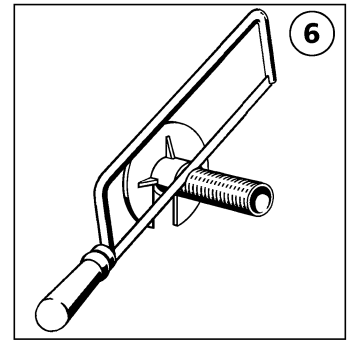
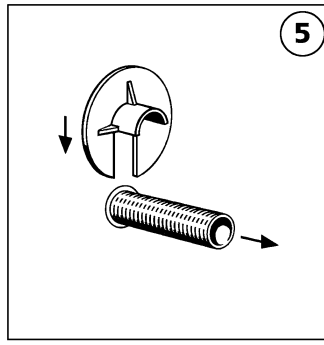
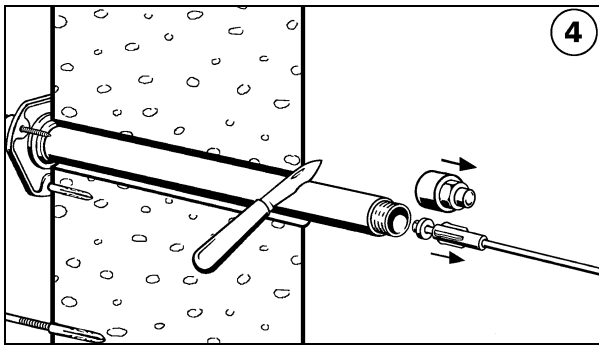
* Zur Anbindung der Armatur an das Trinkwasserverteilsystem sind mindestens 10 cm Rohrlänge einzuhalten. Die maximale Länge darf 10 x DN nicht überschreiten.

*The length of the connection between the valve and the drinking water system must be between min. 10 cm and max. 10 x DN.

Endmontage - Final installation - Dokončení moistáže

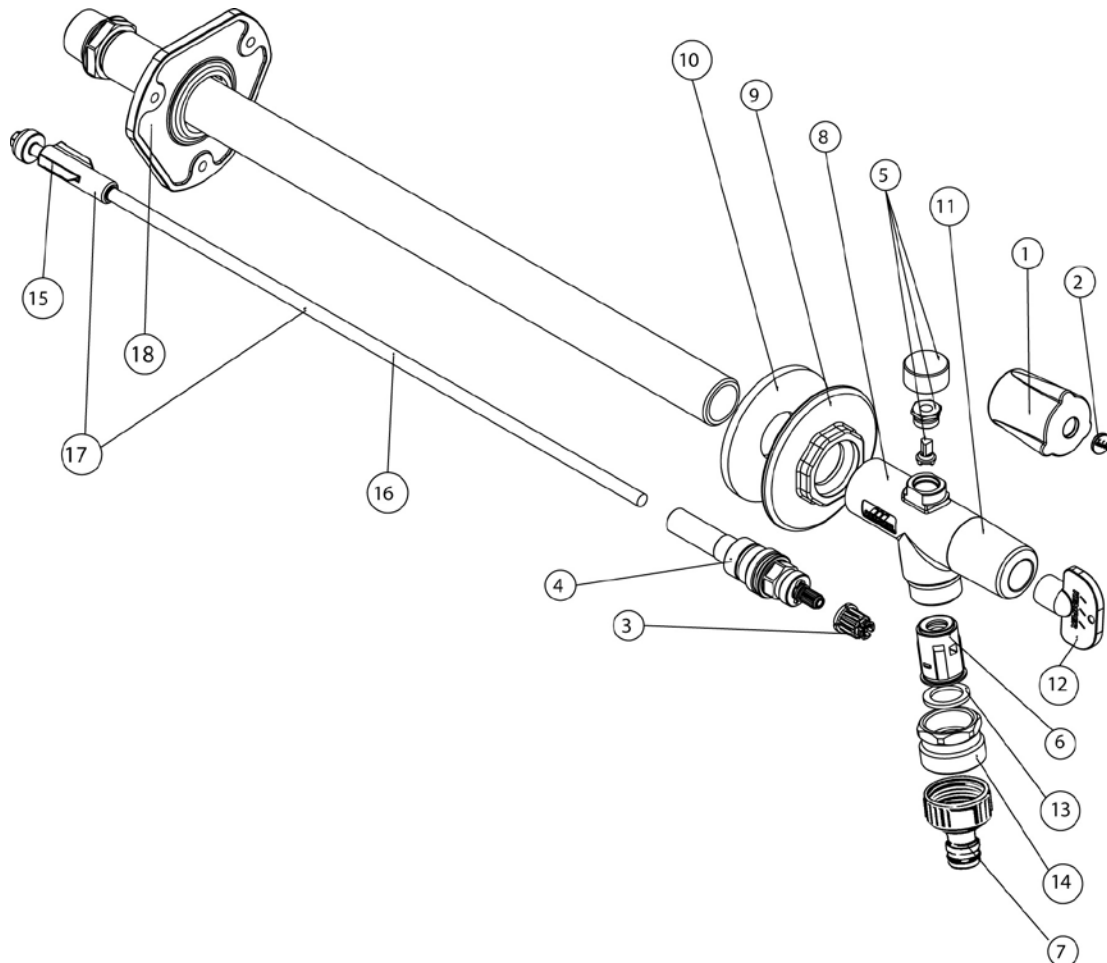


Bauteile Figur 574 dürfen nicht mit Bauteilen früherer Versionen (Figur 573/575) kombiniert werden!
 Devices of Figure 574 must not be combined with previous versions (Figure 573/575)!
 Jednotlivé části Figura 574 nelze kombinovat s částmi Figura 573 a 575!



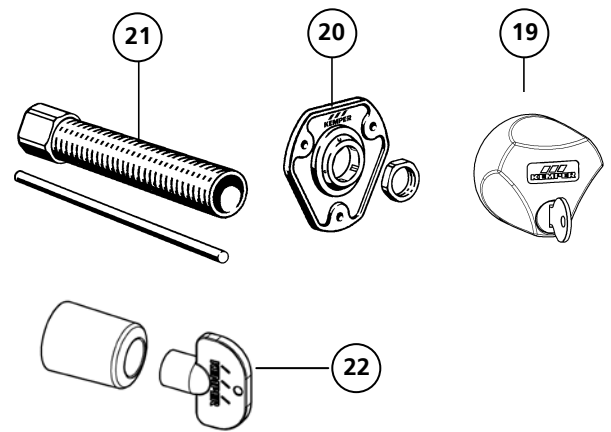
Einzelkomponenten - Individual components - Jednotlivé části

Pos. Position	Bezeichnung Description	Bestellnr. DN 15 Order no DN 15 Obj. č. DN 15	Bestellnr. DN 20 Order no DN 20 Obj. č. DN 20
1-10	Fertigbausatz Griff -Assembly set handle	5740101500	5740102000
3-12	Fertigbausatz Steckschlüssel Assembly set socket key -Plastový klíč	5741001500	5741002000
1-3	Fertigmontageset Griff -Installation set handle	5740100100	5740100100
4	Innenoberteil komplett Upper part complete - Horní část	E010557400015KP	E010557400015KP
5	Belüfter komplett - Aerator complete	E21055730000100	E21055730000100
6	Rohrbelüfter inkl. Belüfterkegel Tube aerator incl. aerator cone	P310057400015KP	P310057400015KP
7	Schlauchkupplung Hose coupling - Koncovka pro hadici	Z21005741601500	5741402000
8	Auslaufgehäuse inkl. Rohrbelüfter Housing incl. tube aerator - Výtoková část	5740201500	5740201500
9	Wandscheibe - Wall plate - Nástěnný díl	L41055740001500	L41055740001500
10	Dichtscheibe PE - Sealing gasket - Těsnící díl	C31005740000100	C31005740000100
11+12	Steckschlüsseloberteil Upper part of socket key - Plastový klíč	5740000100	5740000100
13	Flachdichtung - Flat seal	Nicht vorhanden Unavailable	C31004760701500
14	Adapter - Adapter - Adaptèr	Nicht vorhanden Unavailable	P31055740002000
15	Kegelunterteil kpl. m. RV o. Spindel Lower part of cone - Kužel	B81095740301500	B81095740301500
16	Zwischenspindel lose - Spindle loose - Táhlo	L51055740000100	L51055740000100
17	Kegel kpl. inkl. Spindel Cone complete inkl. Spindle - Kužel a Táhlo	B810957400015KP	B810957400015KP
18	Befestigungsscheibe, lose - Shim loose - Dil	C21005740000100	C21005740000100

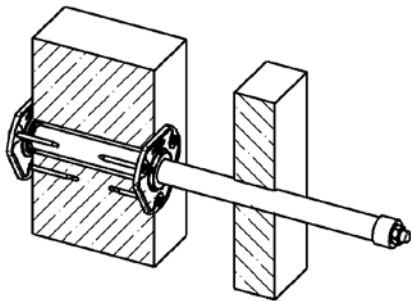


Optionales Zubehör - Optional accessories - Optimální příslušenství

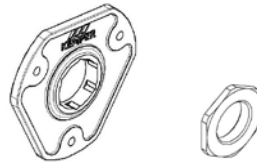
19) Abschließbarer Bediengriff Lockable operating handle Uzamykatelná ovládací část	Best.-Nr: 5750000300 Order no: 5750000300 Obj. č. 5750000300
20) Befestigungsset Attachment set Upevňovací sada	Best.-Nr: 5740000500 Order no: 5740000500 Obj. č. 5740000500
21) Verlängerung Extension Prodloužení	Best.-Nr: 5740000200 Order no: 5740000200 Obj. č. 5740000200
22) Steckschlüsseloberteil Upper detachable key element Nástrčný klíček pro horní část	Best.-Nr: 5740000100 Order no: 5740000100 Obj. č. 5740000100



Befestigungsset bei Außenwand mit starker Außenwanddämmung Mounting set for outdoor wall with thick outdoor wall insulation Montážní sada při široké tepelné izolaci



Befestigungsset
Mounting set
Upevnění



Befestigungsflansch mit Befestigungsmutter Best.-Nr. 5740000500
Mounting flange with mounting nut Cat. no. 5740000500
Upevňovací matka Upevňovací díl

Wichtige Anwendungshinweise



- Die KEMPER FROSTI®-PLUS darf ausschließlich in Bereichen eingebaut werden, in denen sichergestellt ist, dass im Absperrbereich der Armatur (beheizter Innenraum) ganzjährig Temperaturen $T > 0\text{ °C}$ vorliegen!
- Die Mindestwandstärke von 150 mm Mauerwerk darf nicht unterschritten werden!
- Die Armatur muss mindestens 250 mm über dem höchstmöglichen Betriebswasserspiegel eingebaut werden!
- Aus Gründen der Trinkwasserhygiene wird empfohlen die Armatur in das Trinkwassersystem einzuschleifen, um Stagnation und Verkeimung in der Zuleitung zu vermeiden!
- Schlauchleitungen sind in der Frostperiode generell von der Armatur zu trennen!
- Bauteile Figur 574 dürfen nicht mit Bauteilen Figur 573 und Figur 575 kombiniert werden!

Important application instructions

- The KEMPER FROSTI®-PLUS must only be installed in areas where it can be ensured that in the shut-off range of the fitting (heated interior areas) temperatures $> 0\text{ °C}$ prevail all year round!
- The minimum wall thickness must not be less than 150 mm of masonry!
- The valve must be attached minimum 250 mm over the maximum of operating water surface!
- For reasons of clean water hygiene, it is recommended that the fitting is connected into the clean water system, in order to prevent stagnation and bacteria forming in the pipe!
- Hoses must be disconnected from the fitting during periods of frost!
- Devices of Figure 574 must not be combined with devices of Figure 573 and 575!

Doporučení pro použití

- Uzavírací část musí být v prostoru kde je celoročně teplota vyšší než 0 °C !
- Minimální tloušťka stěny musí být 150 mm (nelze zakrýt pod tuto míru)!
- Výtok z armatury musí být osazen minimálně 250 mm nad hladinou vody!
- Splňuje podmínky pro hygienu pitné vody, stagnující voda, odtéká ven!
- Hadicová přípojka se musí na zimu odpojit is hadicí!
- Jednotlivé části Figura 574 nelze kombinovat s částmi Figura 573 a 575!

Einbauhinweis für verbesserte TW-Hygiene im Bereich Außenwand-Zapfstelle:

Damit es bei seltenem Betrieb der Außenwand-Zapfstelle nicht zu Stagnationserscheinungen kommt, ist als Verbesserungsmaßnahme zur Einhaltung der TW-Hygiene der Einbau einer KHS-Bodenbox ratsam.

Trinkwasserhygiene wird durch kontinuierlichen Wasseraustausch in selten durchflossenen Leitungen realisiert. Zielgerichteter und innovativer Aufbau des Rohrnetzes bei intelligenter Leitungsführung!

Installation instructions for improved DW hygiene in the outdoor wall tapping point area:

It is recommended as an improvement to maintain the DW hygiene when installing a KHS Floor Box to prevent stagnation effects in outdoor wall tapping points that are rarely used.

Drinking water hygiene is implemented through continuous water exchange in lines that are rarely flooded. Dedicated and innovative pipe system structure with intelligent line conduction!

Montážní pokyny pro lepší zajištění Kvality pitné vody v instalaci kde je venkovní Armatura:

Z důvodu nepravidelného odběru může docházet ke stagnaci pitné vody, tím dochází k nedodržení kvality pitné vody proto doporučujeme montáž KEMPER KHS-Bodenbox.

Hygiena pitné vody bude zaručena plynulým průtokem vody v instalaci v místech nepravidelného odběru, účelněji a inovativně provedená instalace potrubí.

KEMPER KHS-Bodenbox

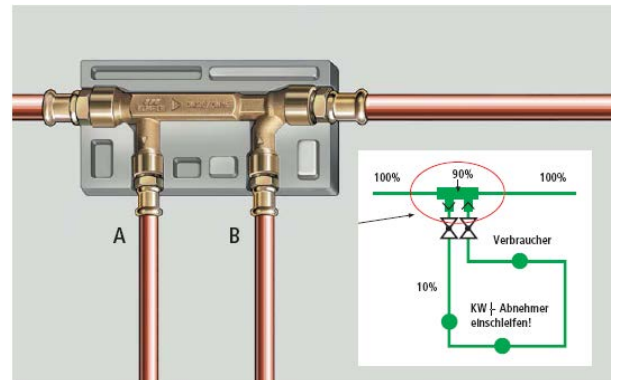
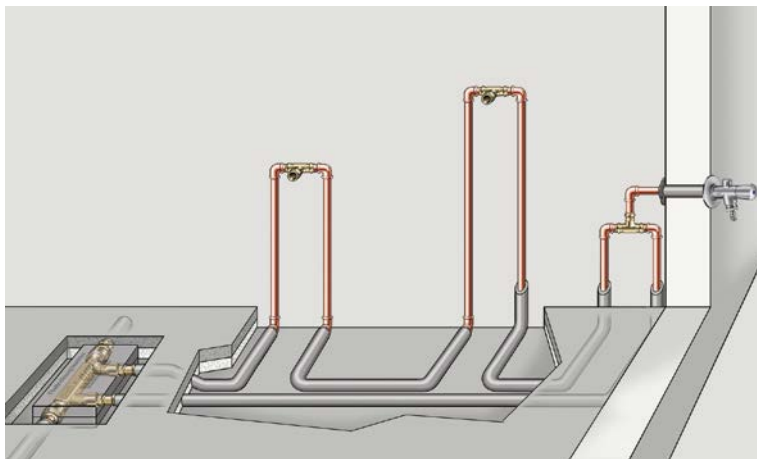
- gezielt Stagnationsbereiche vermeiden
- für die einfache und schnelle Montage

KEMPER KHS Floor Box

- selectively prevent stagnation sections
- for simple and fast installation

KEMPER KHS-Bodenbox

- cíleně zabraňuje stagnaci vody
- pro jednoduchou a rychlou montáž



Das Venturi-Prinzip:

Die Innovation des KEMPER Hygienesystems ist der KHS-Venturi-Strömungsteiler. Das Wirkprinzip des Strömungsteilers beruht auf dem Prinzip der Venturi- Düsenteknik. Der minimale Druckunterschied zwischen Zuleitung A und Rückleitung B bewirkt eine Zwangsdurchströmung der Nasszelle. Der Antrieb des KHS-Venturi-Strömungsteilers erfolgt durch die nachgelagerte Wasserentnahme. Der gesamte Wasserinhalt wird somit ausgetauscht und die Trinkwasserqualität bleibt erhalten.

The Venturi principle:

The innovation in the KEMPER Hygiene System is the KHS-Multi-Circ Distributor Unit. The flow distributor's flow action is based on the principle of venturi nozzle engineering. The minimum pressure difference between Feed line A and Return line B causes a forced flow of the sanitary module. The KHS-Venturi flow distributor is driven by downstream water tapping. That replaces the entire water content, maintaining the drinking water quality.

Venturiho-princip:

Inovace v KEMPER hygienický systém je KHS – Venturiho dělič průtoku. Který funguje na principu Venturiho trubice, minimální tlakový rozdíl mezi přívodním potrubím A a zpětným potrubím B způsobí nucený průtok přes koupelnu. Pohon se provádí odběrem vody za Venturiho děličem průtoku KHS. Celý objem vody v okružním potrubí se vymění tím zaručíme kvalitu pitné vody.

K410057400001-00 04/14
Technische Änderungen vorbehalten.
Technical subject to change.
Může dojít k technickým změnám
bez upozornění.

Gebr. Kemper GmbH + Co. KG
Metallwerke
Harkortstr. 5
D-57462 Olpe
Tel. +49 2761 891-0
Fax +49 2761 891-175
info@kemper-olpe.de
www.kemper-olpe.de