

Akumulační nádoby CPUMW

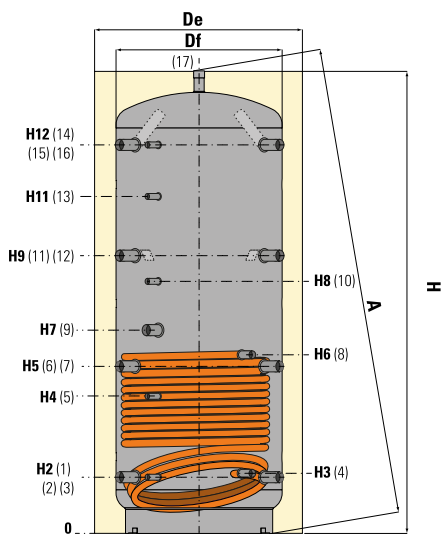
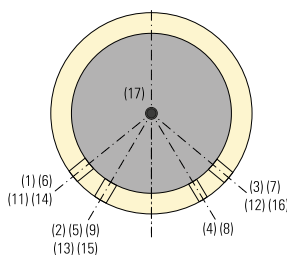
s pevně zabudovaným trubkovým výměníkem



Zásobník	
P _{max}	T _{max}
3 bar	99 °C

Výměník	
P _{max}	T _{max}
12 bar	99 °C
verze s hadem	

Akumulační nádrže CPUMW slouží k akumulaci a distribuci přebytečného tepla získaného od jeho zdroje. Umožňují zlepšení pružnosti topného systému a optimální chod zdroje na příznivé provozní teplotě. Zdrojem mohou být plynové kotle bez modulace, kotle na tuhá paliva, biomasu, krbové vložky apod. a popř. solární panely. Akumulační nádrže přitom dovolují kombinovat zapojení i více zdrojů. Všechny CPUMW akumulační nádrže mají pevně vestavěný trubkový výměník z uhlíkové oceli (např. pro solární ohřev) a vstup pro elektrickou topnou jednotku k dodatečnému ohřevu. Rozmístění přípojovacích míst umožňuje pohodlné umístění nádoby do rohového prostoru.



- **Použitý materiál nádrže** – uhlíková ocel
- **Antikoroziční úprava není zapotřebí** neboť nádrže jsou umístěvány do uzavřených topných okruhů bez přístupu vzduchu (kyslíku).
- **Vnější povrchová úprava** – základní černý nátěr
- **Izolace a venkovní návrhový plášť** jsou nainstalovány na nádobě (součást ceny) a pro potřeby montáže je lze demontovat. Izolaci tvoří flís (umělé rouno) o síle 100 mm s hodnotou $\lambda = 0,035 \text{ W/mK}$ a zvýšenou protipožární odolností dle norem DIN a EN. Venkovní plášť stříbrnošedý návrh SCAI v RAL 9006, horní víko a rosety připojení jsou z černého PVC.
- **Záruka 2 roky**, viz všeobecné záruční podmínky

Připojení	
1-3-6-7	vrat topení/vrat k tepelnému zdroji 1½" vnitřní závit
2-5-10-13-15	jímka čidla 1/2" vnitřní závit
4	vrat spodního výměníku 1" vnitřní závit
8	přívod spodního výměníku 1" vnitřní závit
9	připojení el. topného tělesa 1½" vnitřní závit
11-12-14-16	přívod topení/přívod tepelného zdroje 1½" vnitřní závit
17	přívod topení/přívod tepelného zdroje 1½" vnitřní závit
20	vypouštění (od objemu 2000 l)

Objem	Df	De	H	A	H2	H4	H5	H7	H8	H9	H11	H12
[litry]	[mm]											
200	450	650	1349	1366	218	430	500	576	711	782	871	1064
300	550	750	1390	1413	232	444	514	590	725	796	885	1078
500	650	850	1720	1745	247	533	629	800	941	1011	1167	1393
600	650	850	1920	1945	247	582	695	915	1060	1144	1382	1593
800	790	990	1890	1925	265	584	690	823	988	1115	1332	1541
1000	790	990	2180	2210	265	656	787	1013	1188	1309	1588	1831
1500	950	1150	2300	2345	313	736	845	1061	1286	1377	1653	1909
2000	1100	1300	2370	2430	347	770	879	1060	1300	1411	1687	1943
3000	1250	1450	2882	2940	574	1035	1092	1711	1897	1804	2158	2420
5000	1600	1800	2995	3087	612	1073	1127	1717	1915	1842	2185	2458