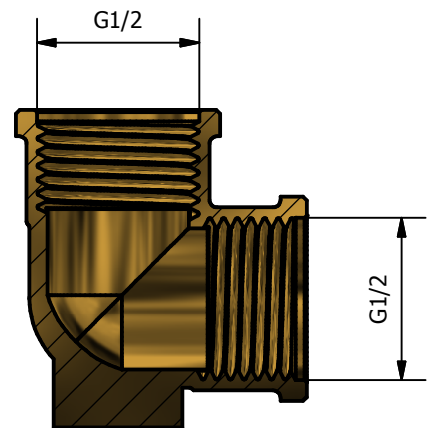
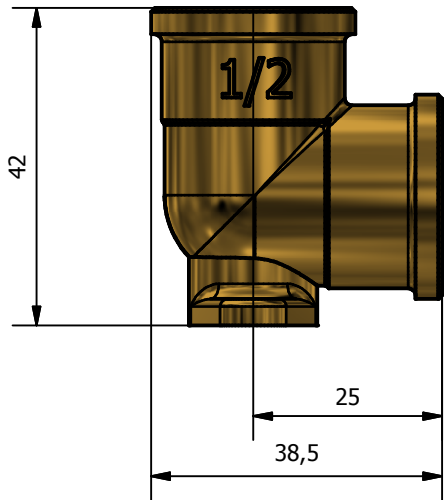


A-A (1 : 1)



WORKING PRESSURE MAX	16 BAR
WORKING TEMPERATURE MAX	120°C

CONFORMITY
1) DM 174 del 6 Aprile 2004
2) UNI EN ISO 228
3)UNI EN 1254-4

00	Prima emissione	Delaini M.	08/02/2008
Rev.	Nota Revisione	Approvatore	Data Approvazione
Toll Gen:	JS13	Stato sup.:	Giallo Sabbiato
Filetto:	ISO 228	Note tecniche:	
Peso lavorato:	Peso grezzo:	N° stampo:	
Materiale: CW 617N EN12165		Disegnatore: Delaini P.	Data:08/02/2008
TDM Brass s.r.l via Artigiani , 7-9 25030 Maclodio BS Italy tel +39 030 9972217 fax 030 9787089 www.tdmbrass.it email info@tdmbrass.it		TDM BRASS <i>Italian Fittings</i>	

Codice: 200F scheda

Descrizione: Wall plate elbow 90° F/F