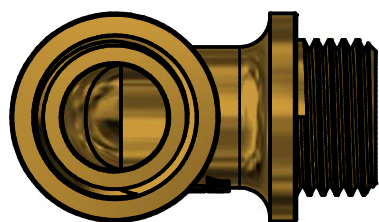
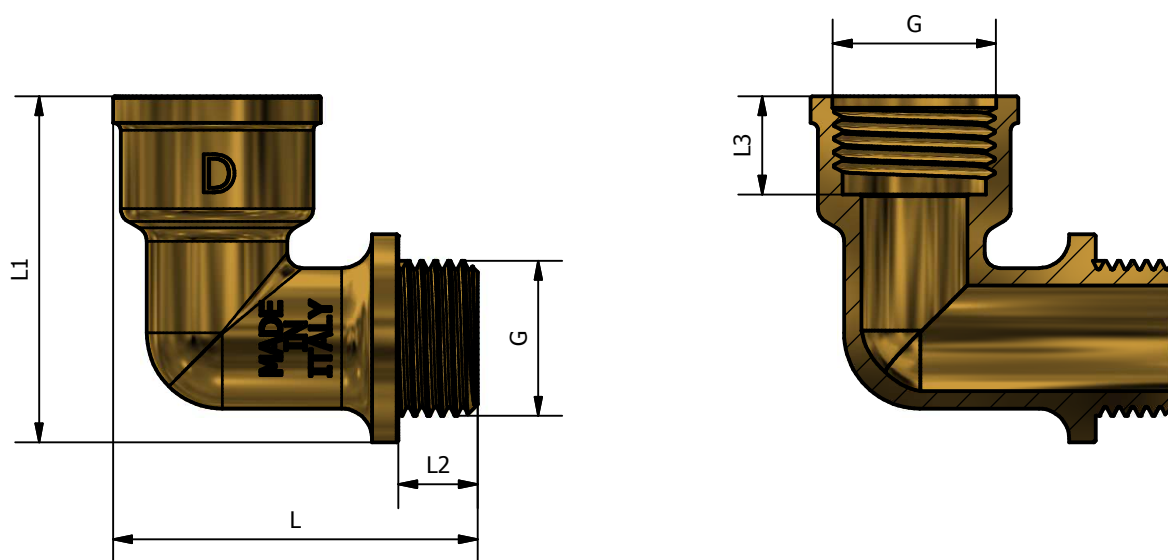


A-A ( 1 : 1 )



CODE	SIZE	G	L	L1	L2	L3
210 12	1/2	1/2	48	45,75	10,5	13
210 34	3/4	3/4	58	56,5	12	15
210 01	1"	1"	66	66	14	16

WORKING PRESSURE MAX	16 BAR
WORKING TEMPERATURE MAX	120°C

CONFORMITY	
1) DM 174 del 6 Aprile 2004	
2) UNI EN ISO 228	
3)UNI EN 1254-4	

00	Prima emissione	Delaini M.	17/11/2008
Rev.	Nota Revisione	Approvatore	Data Approvazione
Toll Gen:	JS13	Stato sup.:	Giallo Sabbiato
Filetto:	ISO 228	Note tecniche:	
Peso lavorato:	Peso grezzo:	N° stampo:	
Materiale: CW 617N EN12165		Disegnatore: Delaini P.	Data: 14/11/2008
TDM Brass s.r.l via Artigiani , 7-9 25030 Maclodio BS Italy tel +39 030 9972217 fax 030 9787089 www.tdmbrass.it email info@tdmbrass.it		<b>TDM BRASS</b> <i>Italian Fittings</i>	

Codice: 210 scheda

Descrizione: Gomito M/F con battuta-Flanged elbow M/F