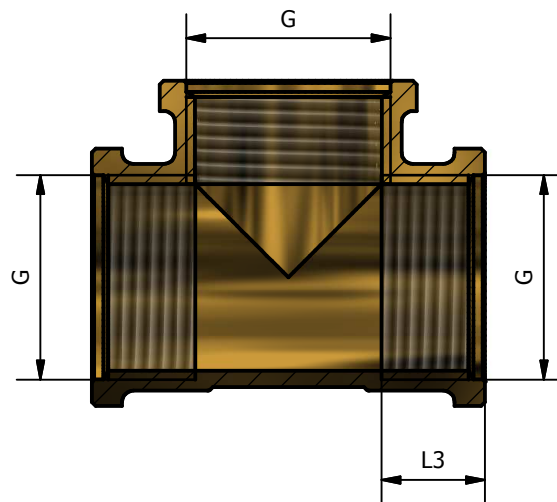


A-A ( 1 : 1 )



CODE	SIZE	G	D	L	L1	L2	L3
205 14	1/4	1/4	19	36	27,5	18	10
205 38	3/8	3/8	23	44	33,5	22	12
205 12	1/2	1/2	27	44	35,5	22	13
205 34	3/4	3/4	34	52	43	26	13,5
205 01	1"	1"	41	63	52	31,5	16
205 P4	1"1/4	1"1/4	51	90	70,5	45	19
205 P2	1"1/2	1"1/2	57,5	93	75,5	46,5	19
205 02	2"	2"	70,5	104	87	52	19

WORKING PRESSURE MAX from 1/8 to 1"1/4	16 BAR
WORKING PRESSURE MAX from 1"1/2 to 2"	10 BAR
WORKING TEMPERATURE MAX	120°C

CONFORMITY	
1) DM 174 del 6 Aprile 2004	
2) UNI EN ISO 228	
3) UNI EN 1254-4	

03 Sostituisce rev. 02 del 24/02/2012		Delaini M.		14/06/2018	
Rev. Nota Revisione		Approvatore		Data Approvazione	
Toll Gen: JS13		Stato sup.: Giallo Sabbiato		Codice: 205 scheda	
Filetto: ISO 228		Note tecniche:			
Peso lavorato:		Peso grezzo:		N° stampo:	
Materiale: CW 617N EN12165		Disegnatore: Delaini P.		Data: 14/06/2018	
TDM Brass s.r.l via Artigiani , 7-9 25030 Maclodio BS Italy tel +39 030 9972217 fax 030 9787089 www.tdmbrass.it email info@tdmbrass.it					

