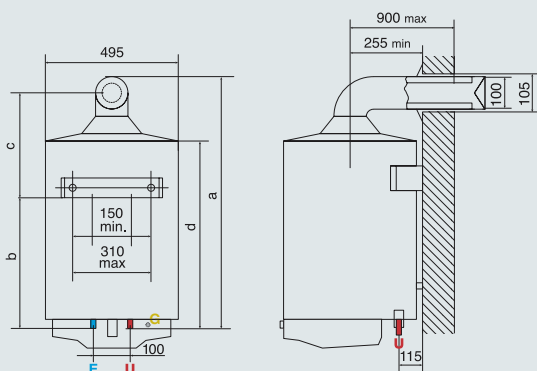


S/SGA BF X


 VYROBENO
V ITALII

 VNĚJŠÍ
REGULACE
TEPLŮTY


- / Nízké emise NOx: ve shodě s ErP 26/09/2018
- / Provoz bez elektrického připojení
- / Smaltovaná nádoba
- / Hořčíková anoda
- / Piezoelektrické zapalování
- / Úprava pro zemní plyn s možnou přestavbou na LPG (pomocí sady trysek)
- / Koaxiální odtah spalin, vnější průměr 100 mm, max. délka 900 mm

ENERGETICKÁ TŘÍDA

TECHNICKÉ ÚDAJE

		80*	100*
Objem	l	75	100
Příkon	kW	4	4
Výkon	kW	3,68	3,68
Doba ohřevu ($\Delta T = 45^\circ C$)	h, min.	50	50
Trvalý průtok vody při $40^\circ C$	l/h	95	95
Průtok vody v první hodině při $40^\circ C$	l	90	110
Spotřeba ZP	m ³ /h	0,53	0,53
Spotřeba PB	kg/h	0,39	0,39
Maximální provozní tlak	bar	8	8
Hmotnost	kg	33	52

VNĚJŠÍ ROZMĚRY

	mm	80*	100*
a	mm	945	1125
b	mm	495	640
c	mm	345	395
d	mm	702	847

Spotřeba ve standardních podmínkách: 15°C, 1013 mbar

TYPOLOGIE ODTAHU SPALIN	MAXIMÁLNÍ DÉLKA POTRUBÍ
C11 (Ø 60/100)	1 m

S/SGA BF X

	80*	100*
Energetická třída	B	B
Profíl odběru	M	M
OBJEDNACÍ KÓD	3211029	3211030

Technické údaje a rozměry jsou pouze orientační, definitivní hodnoty naleznete v návodu k použití

POZNÁMKA: Objem uváděný v tomto katalogu označuje kategorii výrobku. Jmenovitý objem výrobku je specifikován v technické dokumentaci přiložené k výrobku.