

Q PLUS AGRO B

Popis



2 letá záruka na těsnost výměníku kotle, s možností prodloužení záruky na 5 let s podmínkami, které jsou v záručním listu.



Vysoká účinnost tepla, díky autoregulaci procesu hoření a efektivnímu odvádění tepla.



Horizontální výměník tepla Heiztechnik s vysokou účinností tepla.



Turbulátory zvyšující výměnu tepla.



Kotel přizpůsobený k montáži v uzavřeném systému v souladu s platnými předpisy.



Ekvitermní regulace HT-tronic 251 s barevným displejem. Reguluje práci 4 čerpadel a směšovací ventil. Komunikuje se vzdáleným přístupem, termostatem a internetovým modulem.



Automatická regulace řídí práci akumulární nádrže, zlepšuje proces hoření a využítí tepelné energie.



Modulovaná práce ventilátoru, zvýší účinnost kotle a sníží spotřebu paliva.

Vybavení

ZÁKLADNÍ VYBAVENÍ

HT-Tronic® 251



ROZŠÍŘOVACÍ MODULY

HT-tronic MZ-2 Modul 2 čerpadel a servopohonů směšovacích ventilů

HT-tronic TPP Drátový pokojový termostat s týdenním programem

HT-tronic TPBP Bezdrátový pokojový termostat s týdenním programem

HT-tronic Connect Internetový modul

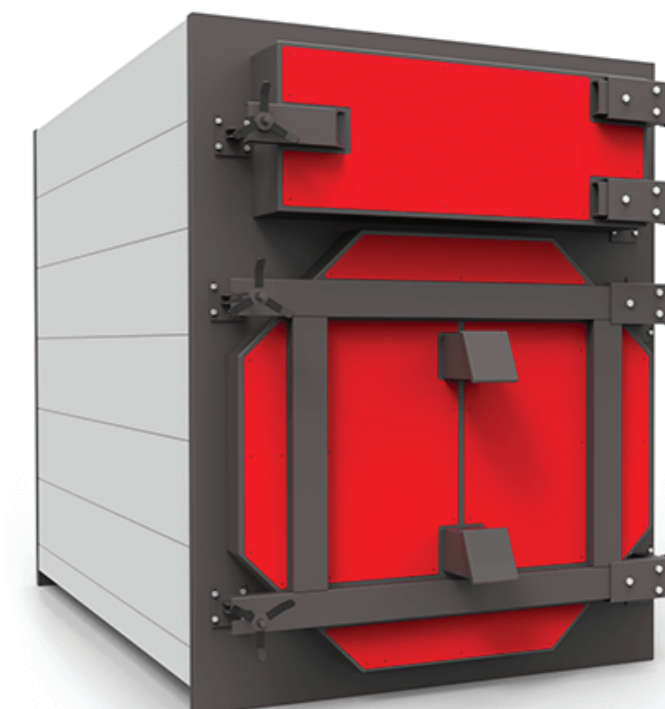
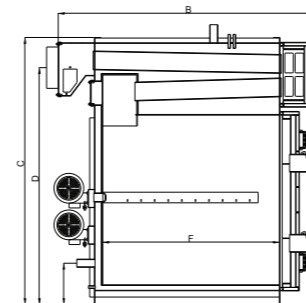
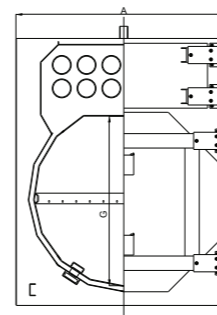
Parametry



Palivo
SLÁMA V BALÍKU



Regulace
HT-Tronic® 251



Parametry

Q PLUS AGRO B

Výkon [kW]	Roční výkon [kW]	Min. komínový tah [Pa]	Max. pracovní teplota [°C]	Kapacity vody [l]	Max. provozní tlak [bar]	Dimenze instalačního připojení ["]	Hmotnost kotle [kg]	A - šířka kotle [cm]	B - šířka zásobníku [cm]	C - hloubka kotle [cm]	D - výška kotle [cm]	F - výška po střed kouřovodu [cm]	G - výška po střed zpátečky [cm]	Průměr kouřovodu [mm]
150	50 - 150	28	85	1300	2	3	2200	183	216	226	201	150	148	350
300	100 - 300	30	85	2200	2	3	3500	183	357	226	201	290	148	350
400	120 - 400	na dotaz												
500	150 - 500	na dotaz												