

Návod pro vestavbu, montáž a údržbu zemní nádrže na dešťovou vodu Carat od fy GRAF

2700 L obj. č. 370001
3750 L obj. č. 370002
4800 L obj. č. 370003
6500 L obj. č. 370004
7500 L obj. č. 370007
9600 L obj. č. 370008
13000 L obj. č. 370009



Body uvedené v tomto návodu je nezbytně nutno respektovat. Při jejich nedodržení zaniká jakýkoliv garanční nárok. Ke všem dodatkovým výrobkům, odebíraným přes společnost GRAF, obdržíte samostatné montážní návody přiložené v transportním obalu. Chybějící montážní návody je třeba u nás neprodleně vyžádat. Před vpravením do stavební jámy musí být bezpodmínečně provedena kontrola komponent z hlediska eventuálního poškození. Montáž je nutno provést prostřednictvím odborné firmy.

Obsah

1.	Všeobecné pokyny	3
1.1.	Bezpečnost	3
1.2.	Označovací povinnost.....	3
2.	Podmínky vestavby.....	3
3.	Technické údaje	5
4.	Uspořádání nádrže	6
5.	Vestavba a montáž.....	7
5.1.	Podloží.....	7
5.2.	Stavební jáma.....	7
5.2.1.	Poloha ve svahu, násep atd.	8
5.2.2.	Spodní voda a soudržné (pro vodu nepropustné) zeminy (např. hlinité půdy)	8
5.2.3.	Umístění vedle přejížděných ploch.....	9
5.2.4.	Spojení většího počtu nádrží.....	9
5.3.	Zasazení a zasypaní.....	10
5.4.	Položení přívodů	10
6.	Montáž krytu nádrže a teleskopické dómové šachty	11
6.1.	Montáž krytu nádrže	11
6.2.	Montáž teleskopické dómové šachty.....	11
6.3.	Teleskopická dómová šachta s možností přecházení	12
6.4.	Teleskopická dómová šachta s možností přeježdění osobními vozy	12
6.5.	Teleskopická dómová šachta BEGU.....	13
6.6.	Montáž spojovacího kusu.....	13
7.	Kontrola a údržba	14

1. Všeobecné pokyny

1.1. Bezpečnost

Při všech pracích je třeba dodržovat příslušné protiúrazové předpisy podle BGV C 22. Zejména při vstupu do nádrží je k zajištění třeba přítomnosti druhé osoby.

Dále je při vestavbě, montáži, údržbě, opravě atd. nutno zohlednit veškeré v úvahu přicházející předpisy a normy. Příslušné pokyny naleznete v odpovídajících odstavcích tohoto návodu.

Instalaci zařízení resp. jeho jednotlivých částí musí provádět kvalifikovaní odborníci.

Při všech pracích na zařízení, resp. na jeho částech je nutno celé zařízení vyřadit z provozu a zajistit proti nepovolenému zapnutí.

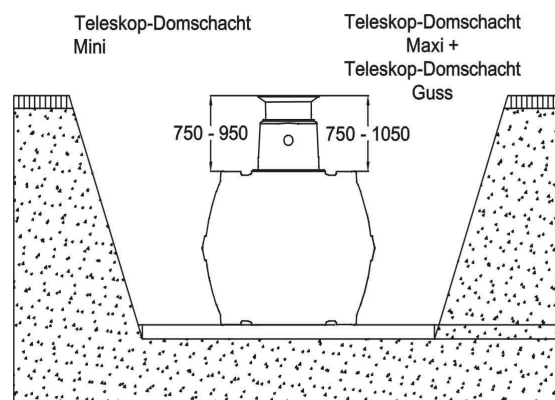
Víko nádrže musí být, pokud se uvnitř kontejneru nepracuje, neustále zavřené, jinak existuje nejvyšší nebezpečí úrazu. Při dodávce namontovaná ochrana proti dešti je pouze přepravní obal, na který nelze stoupat, který není zabezpečen proti dětem, a po dodávce musí být neprodleně nahrazen vhodným zakrytím (teleskopická dómová šachta s odpovídajícím zakrytím). Je nutno použít pouze originální kryty GRAF nebo kryty písemně schválené firmou GRAF.

1.2. Označovací povinnost

Všechna vedení a odběrná místa užitkové vody musí být označena slovy „Užitková voda“, formou nápisu nebo graficky (DIN 1988 část 2, odst. 3.3.2), aby bylo i po letech zabráněno mylnému připojení na síť pitné vody. I při správném označení může stále ještě dojít k záměnám, např. způsobeným dětmi. Proto musí být veškerá odběrná místa užitkové vody instalována s ventily zajištěnými proti dětem.

2. Podmínky vestavby

Výšky překryvu s teleskopickou dómovou šachtou v oblasti zelených ploch.

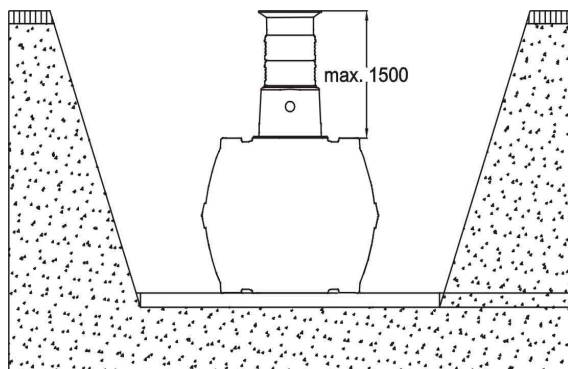


Legenda:

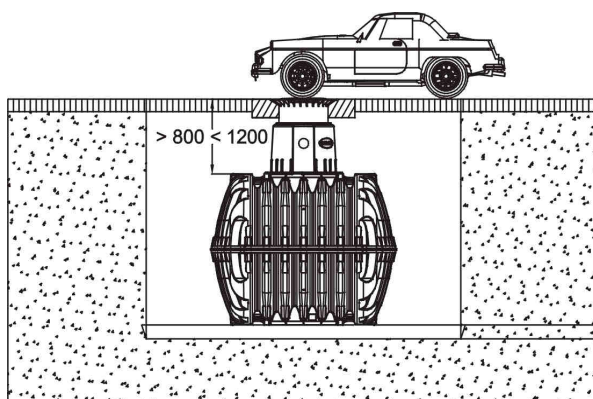
Teleskop Domschacht – teleskopická dómová šachta

Guss – litina

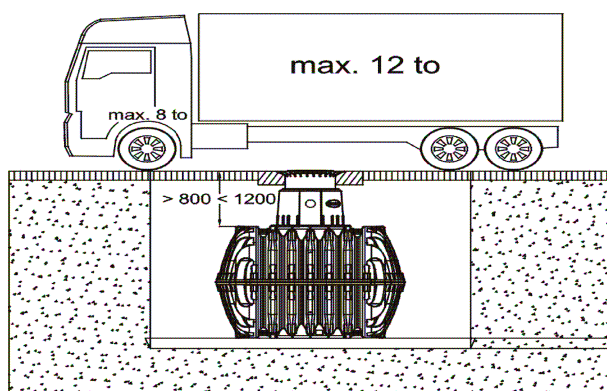
Výšky překryvu se spojovacím kusem a teleskopickou dómovou šachtou maximální (pouze v oblasti zeleně bez podzemní vody a vody zvodnělé vrstvy).



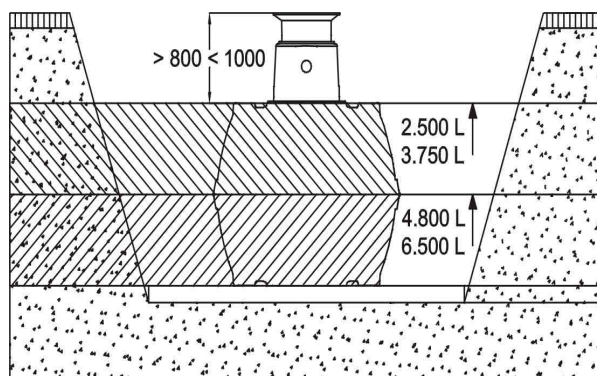
Výšky překryvu s teleskopickou dómovou šachtou z litiny (třída B) v oblasti, přejížděné osobními vozy (bez podzemní vody a vody zvodnělé vrstvy).



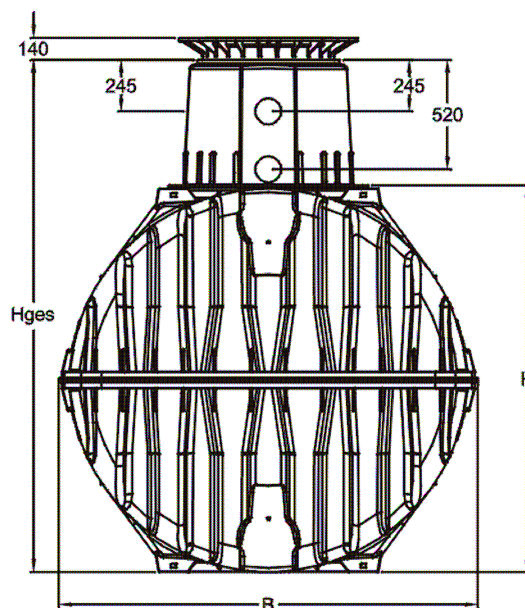
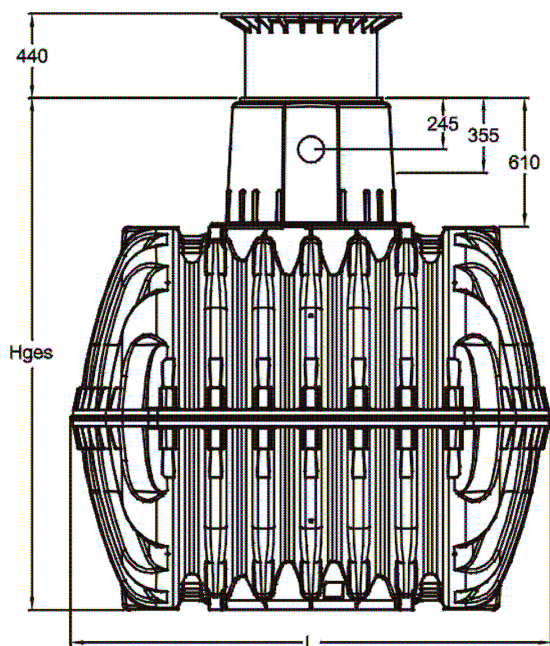
Výšky překryvu s teleskopickou dómovou šachtou Begu (se zakrytím třídy D, nutno postavit ze strany stavby) v oblasti, přejížděné nákladními vozy 12 t (bez podzemní vody a vody zvodnělé vrstvy).



Výšky překryvu při instalaci do podzemní vody – šrafované plochy představují přípustnou hloubku ponoru pro udanou velikost nádrže (ne pod plochami, přejížděnými osobními či nákladními vozy).



3. Technické údaje



Legenda:
 H – výška
 L – délka
 B – šířka
 H_{ges} – celková výška

Nádrž (l)	2700	3750	4800	6500	7500*	9600*	13000*
Obj.-č.	370001	370002	370003	370004	370007	370008	370009
Hmotnost (kg)	120	150	185	220	300	370	440
Délka (mm)	2080	2280	2280	2390	2280	2280	2390
Šířka (mm)	1565	1755	1985	2190	4110	4570	4980
Hloubka (mm)	1400	1590	1820	2100	1590	1820	2100
Celková výška (mm)	2010	2200	2430	2710	2200	2430	2710

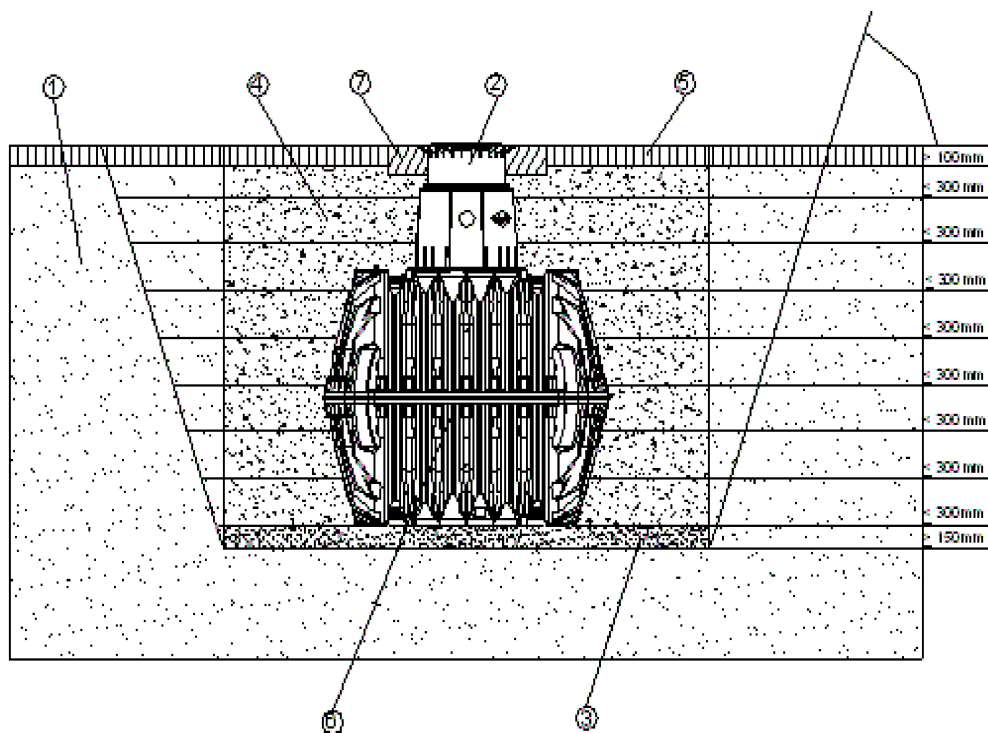
*Sada sestává ze dvou podzemních nádrží Carat

4. Uspořádání nádrže

1. Víko
2. Teleskopická důmová šachta (sklopný o 5°)
3. Profilové těsnění
4. Kryt nádrže (otočný o 360°)
5. Těsnění nádrž – kryt nádrže
6. Podzemní nádrž Carat

5. Vestavba a montáž

β dle DIN 4124



1. Zemina
2. Teleskopická dómová šachta
3. Zhutněný podklad
4. Zásyp štěrkem (oblázkový štěrk, max. zrnitost 8/16)
5. Krycí vrstva
6. Zemní nádrž Carat
7. Vrstva betonu – pro plochy přejížděné osobními vozy

5.1. Podloží

Před instalací musí být nutně vyjasněny následující body.

- Stavební technická vhodnost půdy dle DIN 18196
- Maximální hladina spodní vody, popř. nasáklivost podkladu
- Vyskytující se druhy zatížení, např. dopravní zatížení

K určení půdně fyzikálních podmínek se doporučuje vyžádat u místního stavebního úřadu znalecký posudek o půdě.

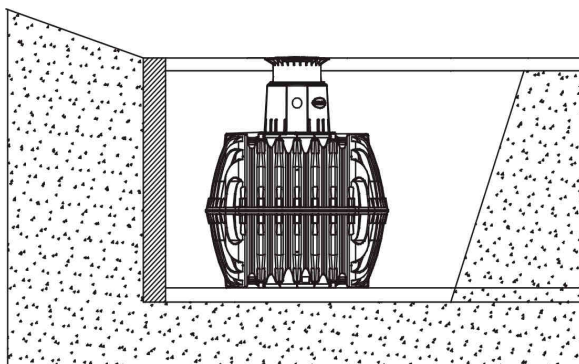
5.2. Stavební jáma

K zajištění dostatečného pracovního prostoru, musí základová plocha stavební jámy na každé straně převyšovat rozměr nádrže cca o 500 mm, odstup od pevných stavebních děl musí činit minimálně 1000 mm.

Je nutno založit násep dle DIN 4124. Podloží musí být vodorovné a ploché a musí zaručovat dostatečnou nosnost.

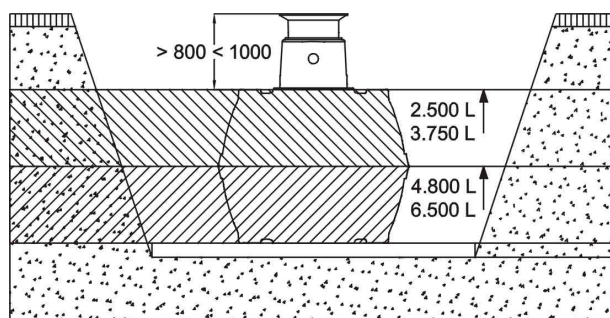
Hloubka jámy musí být vyměřena tak, aby nebylo překročeno maximální zakrytí nádrže zemínou (viz bod 2 – Podmínky vestavby). Pro celoroční využití je nutná instalace nádrže a vodu vedoucích částí zařízení v nezámrazné hloubce. Ta se zpravidla nachází na cca 600-800 mm, přesné údaje k tomu obdržíte u příslušného správního orgánu. Jako podloží se pokládá zhutnělý oblázkový štěrk (zrnění 8/16 dle DIN 4226-1, tloušťka cca 150 mm – 200 mm).

5.2.1. Poloha ve svahu, násep atd.



Při montáži nádrže v bezprostřední blízkosti svahu (< 5 m), navršení zeminy nebo náspu musí být zřízena staticky spočtená ochranná zeď k zachycení tlaku zeminy. Zeď musí přesahovat rozměry nádrže o min. 500 mm ve všech směrech a musí mít od nádrže minimální odstup 1000 mm.

5.2.2. Spodní voda a soudržné (pro vodu nepropustné) zeminy (např. hlinité půdy)



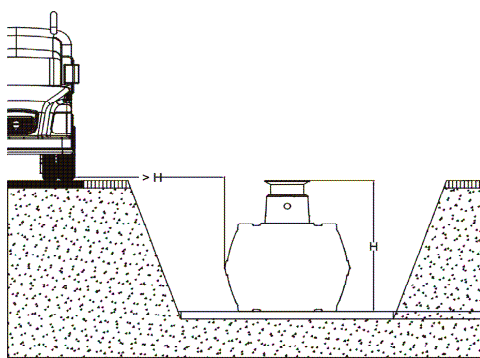
U nádrží, umístěných hluběji než na výše uvedeném nákresu, lze očekávat ponoření do spodní vody a je tudíž třeba zajistit dostatečné odvádění (pro max. hloubku ponoru viz tabulka).

U soudržných pro vodu nepropustných zemín se doporučuje odvádění prosakující vody (např. prostřednictvím kroužkové drenáže).

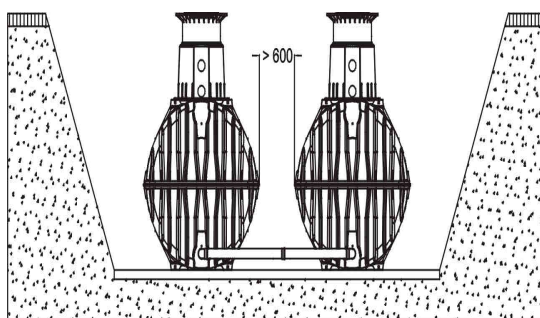
Velikost nádrže (l)	2700	3750	4800	6500	7500	9600	13000
Hloubka ponoru (mm)	1400	1590	910	1050	1590	910	1050

5.2.3. Umístění vedle přejezděných ploch

Jsou-li zemní nádrže instalovány vedle dopravních ploch, přejezděných těžkými vozidly přes 12 t, odpovídá minimální odstup od těchto ploch nejméně hloubce jámy.

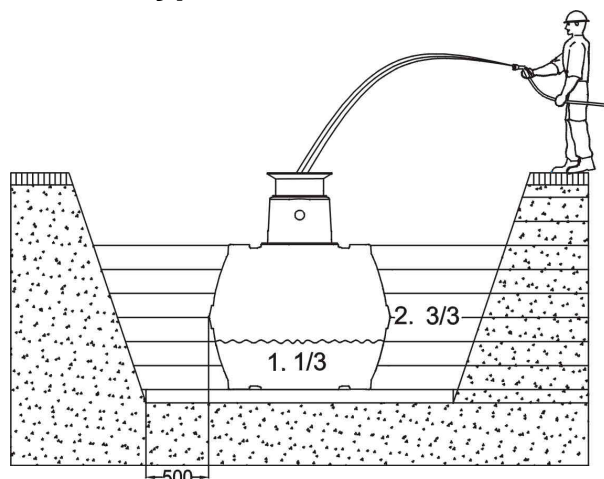


5.2.4. Spojení většího počtu nádrží



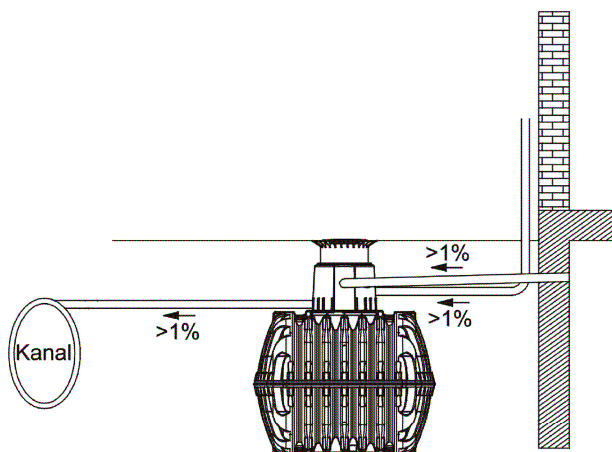
Spojení dvou nebo více nádrží se provádí přes na spodní části nádrže vytvořené montážní plochy pomocí speciálních těsnění GRAF a trubek KG (nutno postavit ze strany stavby). Otvory se musí vyvrtávat výlučně speciálními korunovými vrtáky GRAF odpovídající velikosti. Je třeba dbát na to, aby vzdálenost mezi nádržemi byla nejméně 600 mm. Roury KG musejí pronikat nejméně 200 mm do nádrže.

5.3. Zasazení a zasypání



Nádrže je do stavební jámy třeba zasazovat bez nárazů pomocí vhodného nástroje. Aby se zabránilo deformacím, naplní se nádrž **před** vyplněním obložení nádrže z jedné třetiny vodou, potom se vyplní obložení (oblázkový štěrk s max. zrnitostí 8/16 podle DIN 4226-1) po vrstvách v krocích max. 30 cm až k horní hraně nádrže a udusá. Jednotlivé vrstvy se musí dobře ztuhnout (ručním dusadlem). Při ztuhnování je třeba zabránit poškození nádrže. V žádném případě se nesmí použít mechanické dusací přístroje. Obložení musí být široké nejméně 500 mm.

5.4. Položení přívodů



Veškerá přívodní a přepadová vedení je nutno pokládat se sklonem nejméně 1 % (je třeba brát při tom ohled na dodatečná sesednutí). Je-li přepad nádrže připojen k veřejnému kanálu, musí se tento podle DIN 1986 zajistit zdvižným zařízením (jednotný kanál), resp. zpětným uzávěrem proti zpětnému vzduť (kanál pouze pro dešťovou vodu).

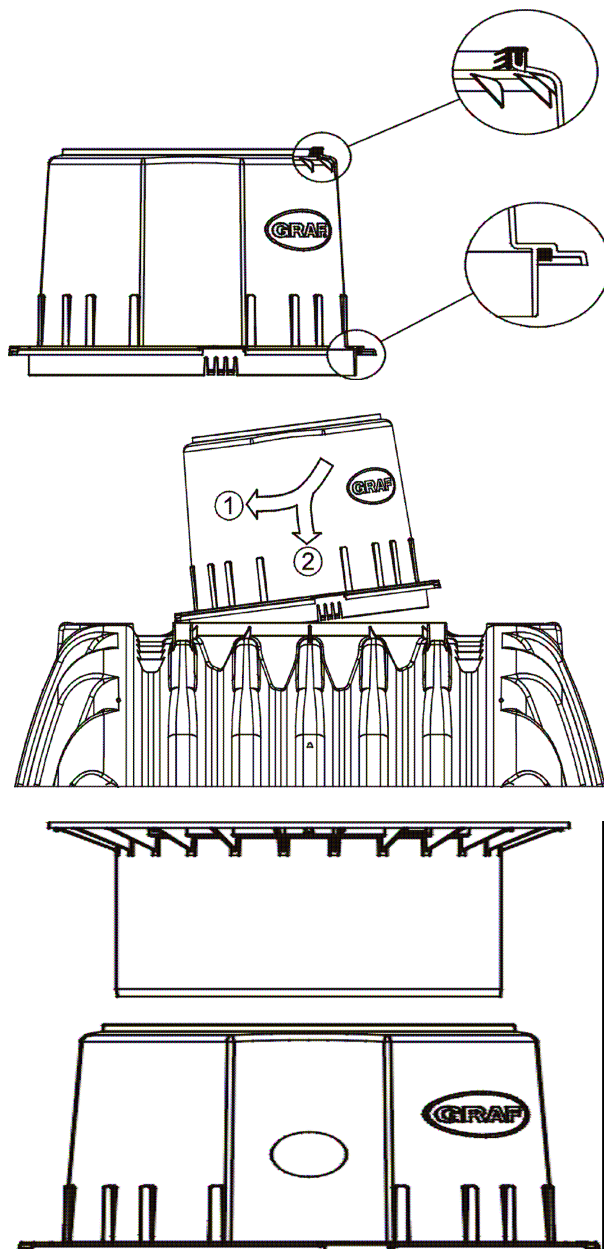
Veškerá sací, resp. tlaková a řídicí vedení je třeba vést v prázdné trubce, kterou je nutno pokládat se sklonem k nádrži pokud možno přímočaře bez ohybů. Potřebné příslušné ohyby je třeba vytvořit z tvarovek 30°.

Důležité: Prázdnou trubku je třeba připojit na otvor **nad** nejvyšší hladinou vody.

6. Montáž krytu nádrže a teleskopické dómové šachty

6.1. Montáž krytu nádrže

Před vlastní montáží se do těsnicí drážky krytu nádrže „A“ mezi nádrž a kryt nádrže vloží současně dodané těsnění, následně se kryt nádrže nastaví podle vedení a zaklapne se do nádrže. Po zaklapnutí již není možné otáčení. Je nezbytně nutné dát pozor na posazení horního těsnění.



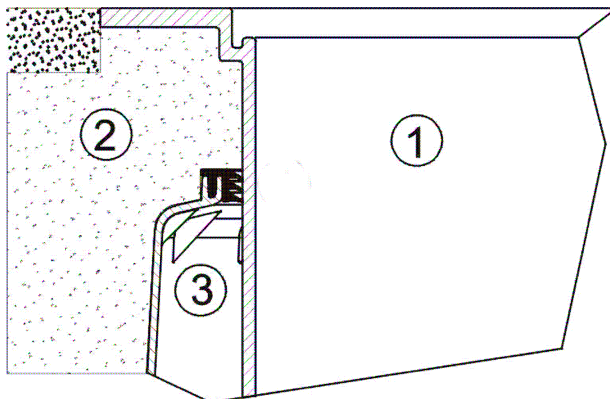
6.2. Montáž teleskopické dómové šachty

Teleskopická dómová šachta umožňuje plynulé přizpůsobení nádrže daným povrchům terénu v rozmezí 750 mm a 950 mm (teleskopická dómová šachta mini) resp. 750 mm a 1050 mm (teleskopická dómová šachta maxi) překrytí zeminou.

K montáži se dodávané profilové těsnění (materiál EPDM) zasadí do spáry nádrže a důkladně se natře mazlavým mýdlem (nepoužívat žádná maziva na bázi minerálních olejů, jelikož

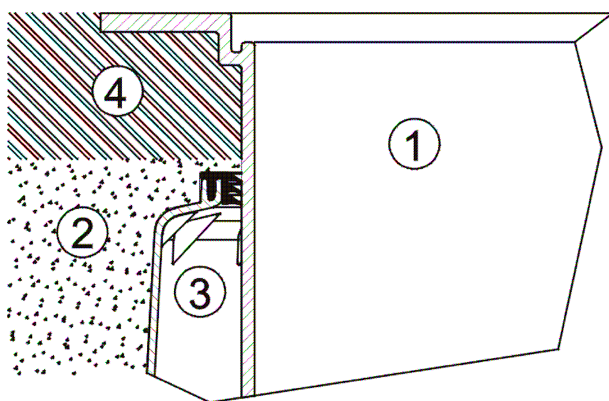
tato těsnění rozežírají). Následně se teleskop rovněž natře mazivem, zasune a vyrovná na povrch terénu.

6.3. Teleskopická dómová šachta s možností přecházení



Důležité: Aby bylo zabráněno přenášení zátěže na nádrž, vyplní se teleskop po vrstvách (1) oblázkovým štěrkem (2) (max. zrnitost 8/16) a rovnoměrně se udusá. Při tom je třeba zabránit poškození nádrže (3), resp. teleskopu. Následně se nasadí víko a bezpečně vůči přístupu dětí se uzavře. **Šroubení na víku je třeba utáhnout tak těsně, aby ho nemohlo jedno dítě otevřít!**

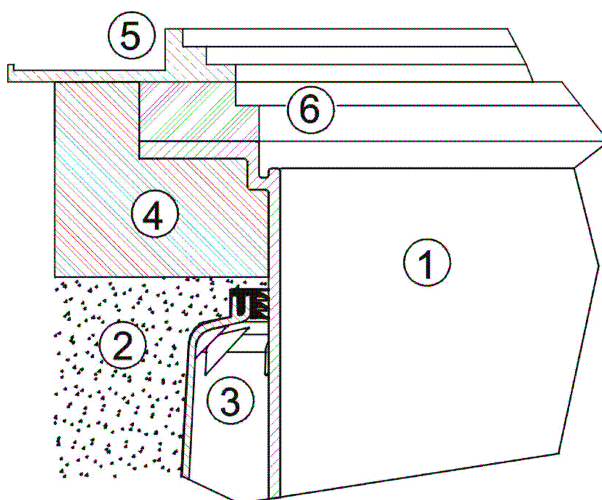
6.4. Teleskopická dómová šachta s možností přejíždění osobními vozy



Pokud se nádrž umísťuje pod plochami, které jsou přejížděny osobními vozy, musí být teleskop (1) (barva anthracit) v oblasti límce zdola vyplněn betonem (4) (třída zatížení B25=250kg/m²). Vyplňovaná betonová vrstva okolo musí být široká nejméně 300 mm a vysoká nejméně 200 mm. Nejmenší překrytí přes rameno nádrže obnáší nejméně 800 mm (max. 1050 mm s teleskopem, se spojovacím kusem je možný překryv do max. 1200 mm).

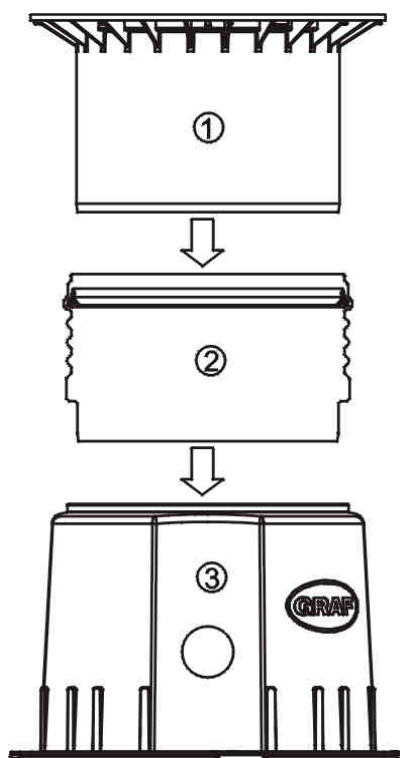
Upozornění: Je nezbytně nutno použít litinový kryt.

6.5. Teleskopická dómová šachta BEGU



Při instalaci pod plochami přejížděnými nákladními vozy 12 t, se límec teleskopu podloží tak, jak bylo popsáno v bodě 6.2. Následně se instalují betonové kruhy (\varnothing 600 mm) a litinový rám s rozložením zátěže do hvězdy (je nutno dbát na překrytí zeminou min. 800 mm, max. 1200 mm). Litinový rám musí mít dosedací plochu cca 1 m².

6.6. Montáž spojovacího kusu



Je-li v případě větších překryvů zeminy zapotřebí spojovací kus, zasazuje se tento s pomocí mazlavého mýdla do krytu nádrže. Do nejsvrchnější drážky spojovacího kusu se vkládá profilové těsnění a důkladně se natře mazivem. Následně se zasune teleskopická dómová šachta a přizpůsobí se plánovanému povrchu terénu.

1 spojovací kus = max. překryv zeminou 1350 mm

2 spojovací kusy = max. překryv zeminou 1500 mm
(vždy ve spojení s teleskopickou dómovou šachtou maxi)

- (1) Teleskopická dómová šachta (sklopná o 5°)
- (2) Spojovací kus
- (3) Kryt nádrže (otočný o 360°)

7. Kontrola a údržba

Celé zařízení je nutno minimálně každé 3 měsíce kontrolovat z hlediska těsnosti, čistoty a stability. Údržba celého zařízení by měla být prováděna v odstupech cca 5 let. Přitom je nutno všechny díly zařízení vyčistit a zkontrolovat z hlediska funkce. Při údržbě je třeba postupovat následovně.

- Nádrž beze zbytku vyprázdnit
- Plochy a vestavěné díly vyčistit vodou
- Beze zbytku z nádrže odstranit nečistoty
- Všechny vestavěné díly zkontrolovat z hlediska pevnosti dosednutí



Otto Graf GmbH
Carl-Zeiss-Straße 2-6
79331 Teningen
Tel.: 0049/(0)7641/589-0
Fax: 0049/(0)7641/589-50



Böhm Extruplast s. r. o.
Revoluční 264
357 08 Krajková
Tel: 352 320 111,120
Fax: 352 672 131