

DIVERTRON PONORNÁ VODÁRNA



VŠEOBENÉ INFORMACE

POUŽITÍ

Vodárna je ideální pro použití v zahradních systémech, kde může zásobovat vodou běžné zahradní rozvody i různé závlahové systémy, případně plnit nádrže apod. Lze jí použít i pro zásobování chat, chalup, nebo menších domácností.

Vodním zdrojem může být studna nebo odpovídající nádrž.

Konstrukce čerpadla umožňuje provoz i při částečném vymoření.

Instalace je velmi jednoduchá.

POPIS

Ponorná vodárna DIVERTRON je 3 nebo 4 stupňové jednofázové ponorné odstředivé čerpadlo s integrovanou elektronickou řídicí jednotkou, která při požadavku na dodávku vody čerpadlo spustí a po ukončení odběru jej vypne. Vstupní informace obstarává elektronický tlakový snímač a dvoustavový snímač průtoku zajišťující i funkci zpětné klapky. Vodárna je vybavena ochranou proti přetížení, proti suchému chodu, před velkou četností spouštění a má i algoritmus pro kontrolu činnosti zpětné klapky.

DIVERTRON X

Je modifikací se závitovou sací přípojkou pro připojení dodané sací soupravy s plovoucím sacím košem.

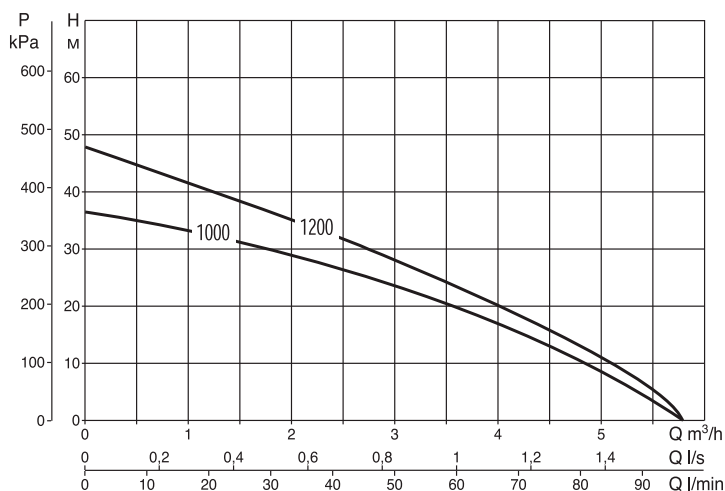
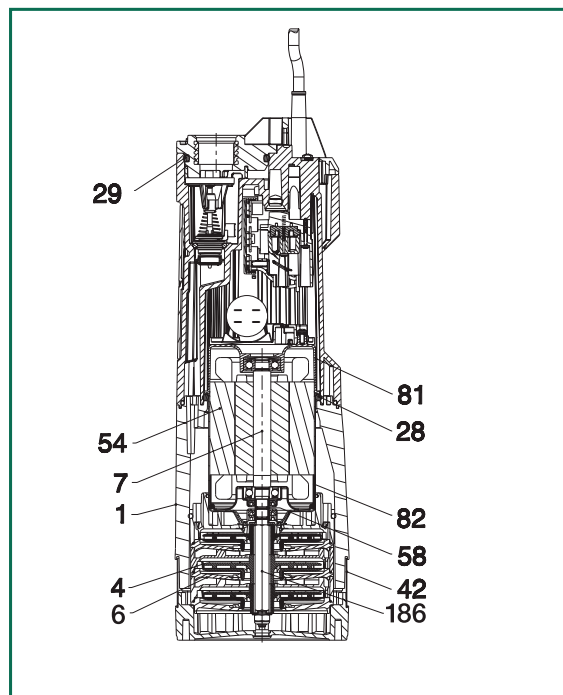
- Provozní rozsah: do 5,7 m³/hod. s dopravní výškou do 48 m
- Čerpaná kapalina: Čerpaná kapalina čistá, bez abrazivních příměsí, neagresivní, vlastnostmi blízká vodě
- Rozsah teploty čerp. kapaliny: 0 až +35°C
- Maximální hloubka ponoření: 13 m
- Kabel: H07RN-F 15m se standardizovanou vidlicí
- Instalace: pevná nebo přenosná, vertikální

Vodárna není určena pro průmyslové použití.

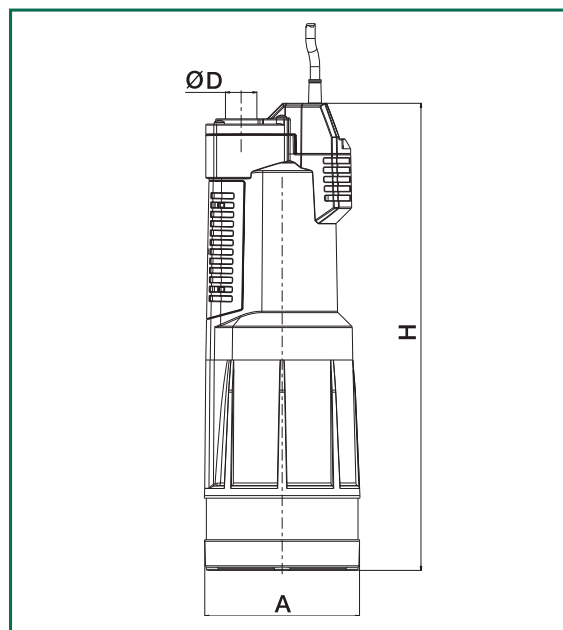
PONORNÁ ČERPADLA 6"

TECHNICKÉ PARAMETRY

Č.	ČÁSTI	MATERIÁLY
1	TĚLESO ČERPADLA	PP OMO 30% FV
4	OBĚŽNÉ KOLO	PPO / PPE 20% FV
6	DIFUZOR	PPO / PPE 20% FV
7	HŘÍDEL MOTORU	KALENÁ NEREZ. OCEL AISI 416
28	TĚSNICÍ KROUŽEK	NBR 70
29	TĚSNICÍ KROUŽEK	NBR 70
42	FILTR	NEREZOVÁ OCEL AISI 304
54	ROTOROVÉ PLECHY	OCEL Fe P01 0,65 mm
58	POUZDRO	KERAMIKA
81	TĚLESO HORNÍHO LOŽISKA	TLAKOVĚ LITÝ HLINÍK
82	TĚLESO DOLNÍHO LOŽISKA	TLAKOVĚ LITÝ HLINÍK
186	ŠESTIHRAN. HŘÍDEL	6 HR 12h11 AISI 303



Výkonové křivky vycházejí z hodnot kinematické viskozity 1 mm²/s při hustotě 1000 kg/m³. Tolerance křivky je v souladu s ISO 9906.



HYDRAULICKÉ A ELEKTRICKÉ PARAMETRY

MODEL	NAPÁJECÍ NAPĚTÍ 50 Hz	P2 JMENOVITÝ		I JMENOVITÝ A	DĚLKA KABELU m	Q m ³ /h	H m
		kW	HP				
DIVERTRON 1000 M	1 x 230 V ~	0,65	0,88	3,8	15	0,6-4,8	35-10
DIVERTRON X 1000 M	1 x 230 V ~	0,65	0,88	3,8	15	0,6-4,8	35-10
DIVERTRON 1200 M	1 x 230 V ~	0,75	1	4,8	15	0,6-4,8	45-13
DIVERTRON X 1200 M	1 x 230 V ~	0,75	1	4,8	15	0,6-4,8	45-13

ROZMĚRY A HMOTNOSTI

MODEL	A	H	VÝTLAČNÁ PŘÍPOJKA	HMOTNOST kg
DIVERTRON 1000 M	150	450	G 1" F	11
DIVERTRON X 1000 M	150	450	G 1" F	11
DIVERTRON 1200 M	150	480	G 1" F	11
DIVERTRON X 1200 M	150	480	G 1" F	11