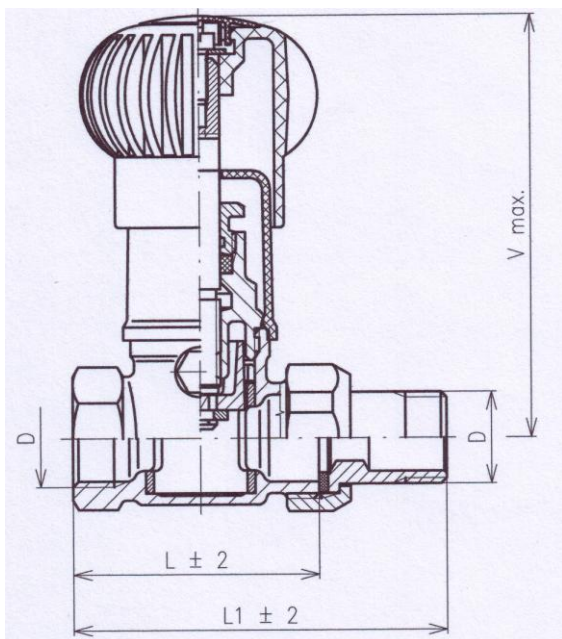


# VE-4522A - Radiátorový kohút priamy



## Popis:

Radiátorový kohút je celomosadný, viditeľné časti sú s povrchovou úpravou nikel. Krytka, rukoväť a kapňa sú z plastu odolávajúceho pracovným tlakom a teplotám. Tesnenia sú z vhodného materiálu, odolávajúceho pracovným teplotám a tlakom

Nastavovanie prietoku vykurovacej vody sa uskutočňuje zmenšovaním otvoru v uzatváracom valci, vodiťkom valca, ktoré funguje ako škrtiaca clona. Nastavenie má 3 polohy, ktoré sa nastavujú podľa drážok na vretene kohúta.

## Použitie:

Radiátorový kohút sa používa ako uzatváraco - regulačný prvok teplovodných vykurovacích systémov do teploty 110°C a pracovného tlaku 0,6 MPa alebo parného systému do teploty 120°C pracovného tlaku 0,05 MPa. Trvalé nastavenie druhej regulácie nastavuje iba odborník pri skúške vykurovacieho systému budovy.

Funkčnú závislosť hmotnostného prietoku na diferenciálnom tlaku udávajú grafy, ktoré sa na požiadanie zasielajú.

Výrobok	Výr. číslo	D	L ± 2	L1 ± 2	V max.
VE-4522A DN10	412448	G 3/8	47	73	81
VE-4522A DN15	412449	G 1/2	54	84	99
VE-4522A DN20	412450	G 3/4	65	99	114

## Náhradné diely:

V-4522-09 krycia kapňa

V-4522A-10 rukoväť radiátorového kohúta

VE-4302 závitová prípojka



# VE-4522A DN20

