

pro termostatické ventily CONECTERM M30 × 1,5

Certifikace a zkoušky dle EN 215.

Ventilová tělesa CONECTERM jsou určena pro použití ve dvoutrubkových teplovodních topných soustavách s nuceným oběhem a maximální teplotou vody 120 °C.

ZÁKLADNÍ TECHNICKÉ ÚDAJE

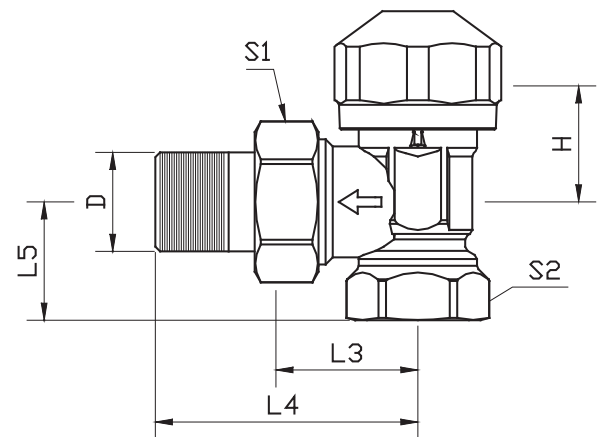
Max. statický tlak	1 Mpa
Max. provozní teplota	120 °C
Max. diferenční tlak	0,1 Mpa
Materiál ventilového tělesa	mosaz (Cu Zn 40 Pb 2) s niklovaným povrchem
Technologie výroby	lisování za tepla
Těsnění ventilové vložky	dvojitě těsnění (kuželové těsnění a O-kroužek) možnost výměny ventilové vložky bez vypuštění vody ze systému
Materiál dřívku ventilu	chromová ocel
Těsnění dřívku ventilu	dvojitě těsnění O-kroužkem
Materiál těsnění	EPDM pryž
Materiál ventilového talíře	NBR pryž
Regulace	možnost přednastavení základní hodnoty průtočného odporu omezením zdvihu těsnící kuželky

Výhodou těchto ventilů je zcela bezhlučný provoz, odolnost vůči nečistotám uvolněným v topném systému a vysoká provozní spolehlivost.

ROZMĚRY

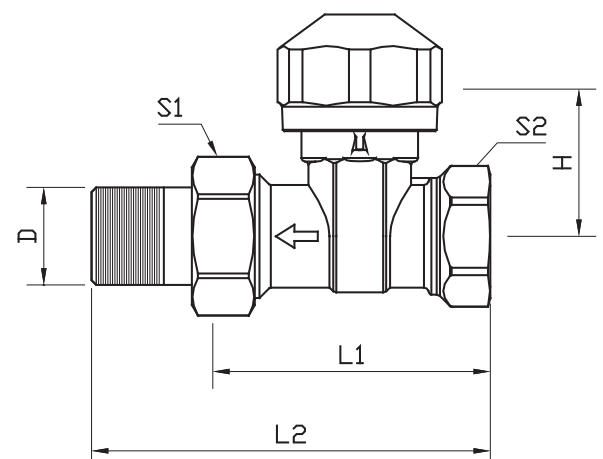
PROVEDENÍ ROHOVÉ

DN	Průměr: D	Obj. číslo:	Rozměry v mm:							
			L1	L2	L3	L4	L5	H	S1	S2
DN10	3/8"	TV-38R	-	-	24	49	20	21,5	27	22
DN15	1/2"	TV-12P	-	-	26	53	25	21,5	30	27
DN20	3/4"	TV-34P	-	-	30	60	29	35	38	32



PROVEDENÍ PŘÍMÉ

DN	Průměr: D	Obj. číslo:	Rozměry v mm:							
			L1	L2	L3	L4	L5	H	S1	S2
DN10	3/8"	TV-38P	50	75	-	-	-	28	27	22
DN15	1/2"	TV-12P	56	84	-	-	-	28,5	30	27
DN20	3/4"	TV-34P	65	95	-	-	-	35	38	32

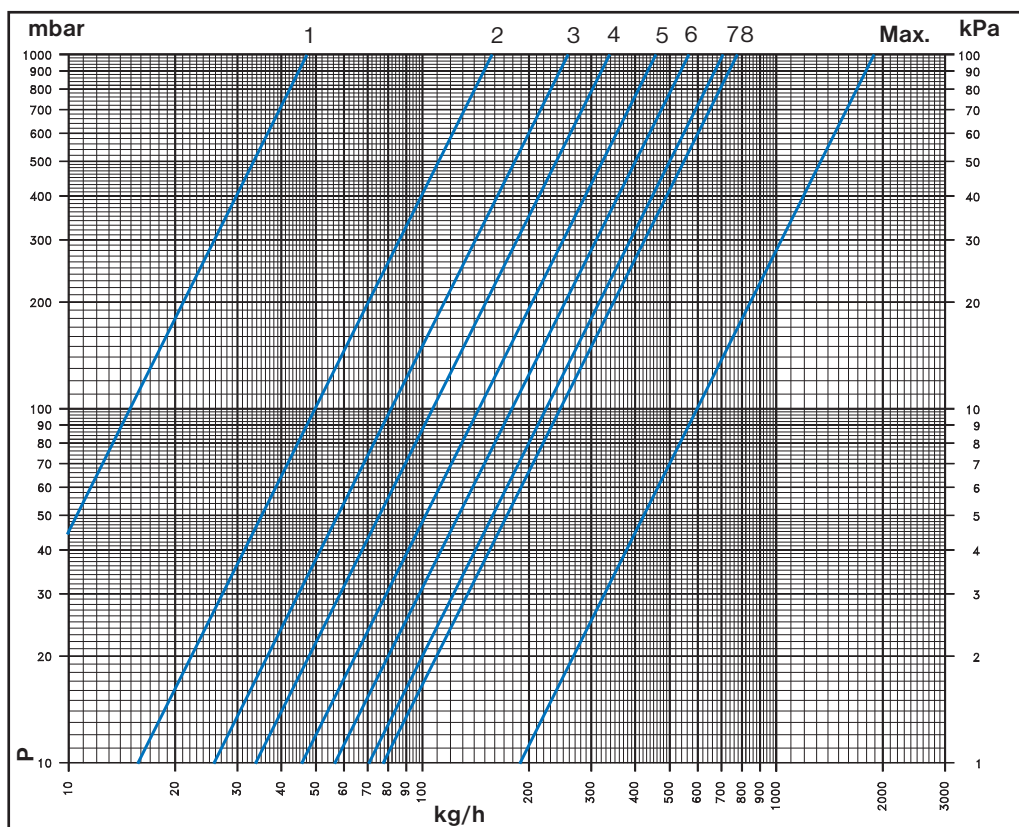


DIAGRAMY TLAKOVÝCH ZTRÁT PRO VENTILY CONECTERM

3/8" - 1/2" - 3/4" PROVEDENÍ ROHOVÉ

	kv m ³ /h
1	0,05
2	0,16
3	0,26
4	0,34
5	0,46
6	0,57
7	0,71
8	0,78
max.	1,90

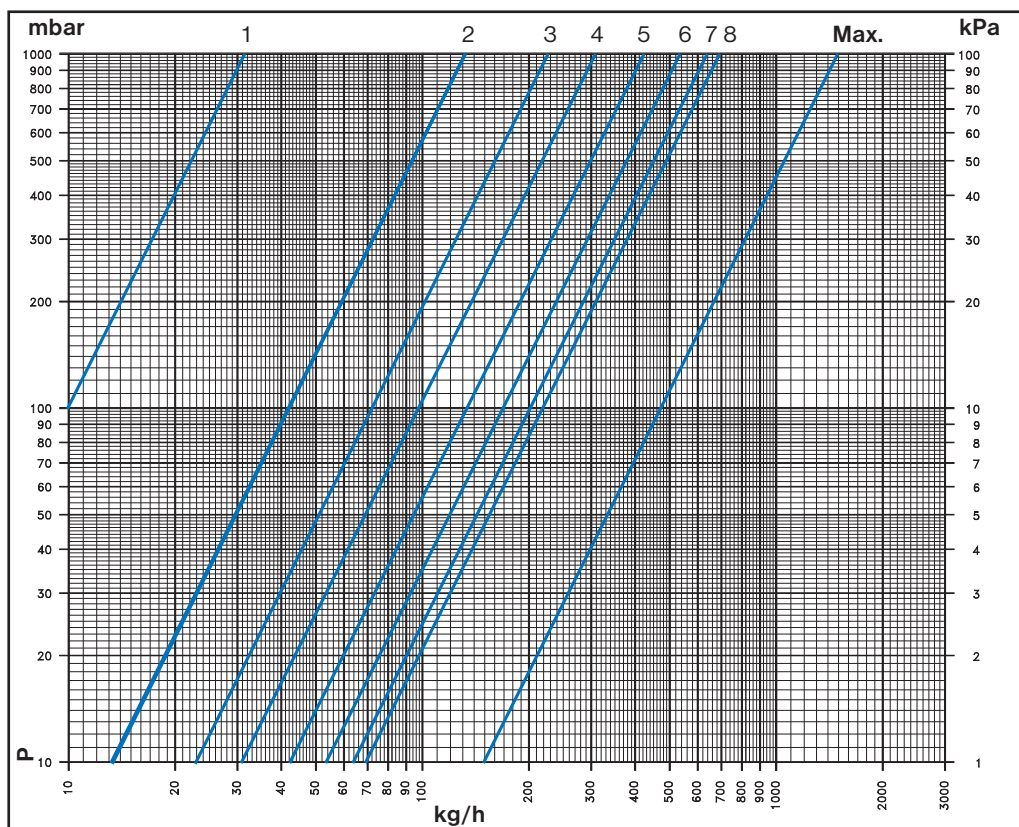
Jmen. průtok:
qmN = 220 kg/h



3/8" - 1/2" - 3/4" PROVEDENÍ PŘÍMÉ

	kv m ³ /h
1	0,03
2	0,13
3	0,23
4	0,31
5	0,42
6	0,53
7	0,64
8	0,72
max.	1,50

Jmen. průtok:
qmN = 200 kg/h



NÁVOD K MONTÁŽI A ÚDRŽBĚ TERMOSTATICKÝCH VENTILŮ S PŘEDNASTAVENÍM

Základní typové označení

Ventily rohové: TV-38R (DN10), TV-12R, TV-12RxM24, TV-12RxG34 (DN15), TV-34R (DN20)

Ventily přímé: TV-38P (DN10), TV-12P, TV-12PxM24, TV-12PxG34 (DN15), TV-34P (DN20)

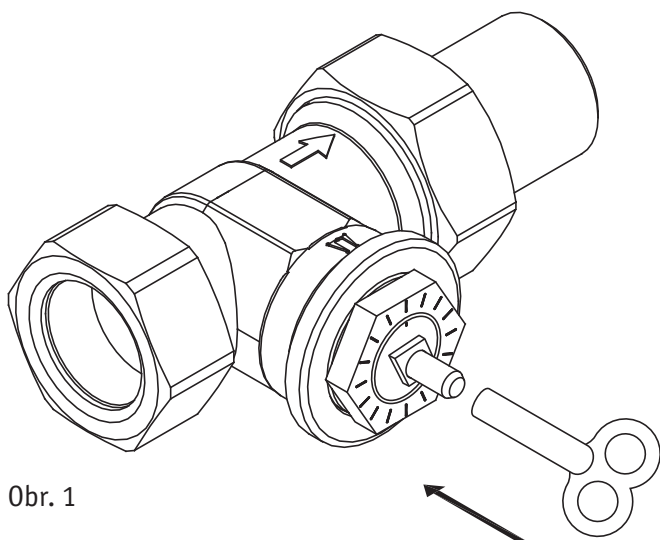
Ventily ve speciálních provedeních: TV-12A axiální, TV-12UL úhlový levý TV-12UP úhlový pravý (DN15)

MONTÁŽ

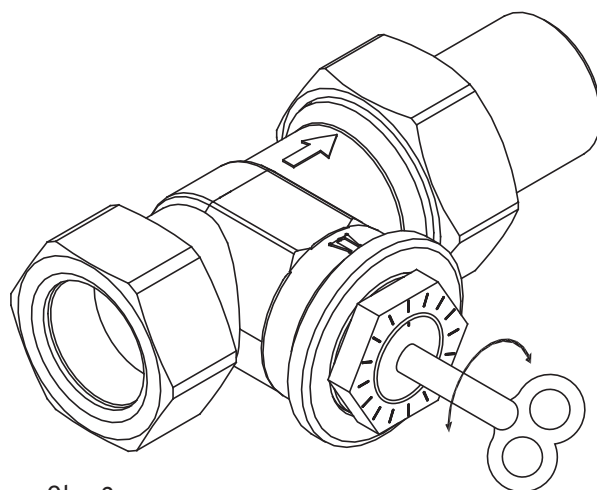
Základní montáž termostatického ventilu do rozvodu topné soustavy se provede běžným způsobem. Směr průtoku topného média je označen šipkou na těle ventilu. Ventily topných těles určené pro termostatické ovládání musí být nainstalovány podle montážního návodu termostatické hlavice (TH). Doporučujeme vodorovnou polohu TH tak, aby nebyla ovlivňována sálavým teplem topného tělesa. Voda v topném systému musí být upravená a odpovídat platným normám.

PŘEDNASTAVENÍ VENTILU

Všechny ventily jsou dodávány v **základním nastavení na hodnotu MAX**, což znamená, že ventil je zcela otevřený (cca 4,5 otáčky do polohy zavřeno). Nastavení ventilu na jinou polohu provede vyškolený pracovník **po úplném uzavření ventilu** následovně: Z ventilu se demontuje krytka, nebo termostatická hlavice. Základní (**nulovou**) polohu získáme tak, že závitové pouzdro (4HR, 5 mm) v regulačním mechanismu otáčíme doprava až na doraz (viz obrázky 1 a 2). Pro nastavení lze použít běžný klíč pro odvzdušnění radiátorových těles.



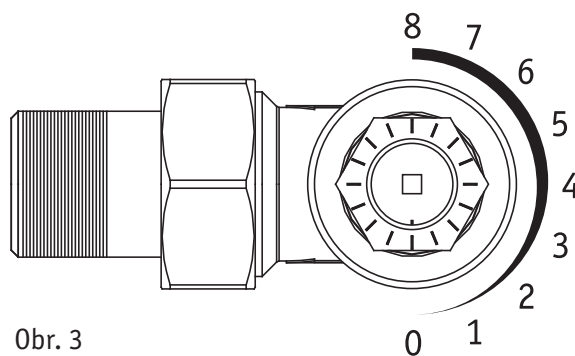
Obr. 1



Obr. 2

Polohu uzavření si označíme na čele šestihranu vložky regulačního mechanismu (je potištěn ryskami). Nastavení požadovaného průtoku provedeme **plynule** zpětným pootáčením závitového pouzdra dle rysek v rozsahu 1 otáčky (180°) – celkem 8 poloh.

Číselné hodnoty průtoků a jejich funkční závislost na diferenčním tlaku udávají pro jednotlivé typy ventilů výše uvedené grafy. Pro správný výpočet a dimenzování soustavy kontaktujte specializované projektanty TZB.



Obr. 3

CONECTERM s.r.o.

Konopná 341/12 | 617 00 Brno | tel.: +420 545 233 227 | fax: +420 545 233 206 | e-mail: office@conecterm.cz

www.conecterm.cz