

Ruční stojanové čerpadlo NP 75 N - TV

Čerpadlo NP 75 N - TV svým tvarem vychází z čerpadla NP 75 N. Neslouží však k přímému čerpání vody, ale je určeno k napojení na tlakový rozvod vody a slouží jako dekorativní prvek v místech, kde je požadována dodávka volně vytékající vody z tlakového rozvodu s možností jejího uzavření. Čerpadlo nachází své uplatnění v okrasných zahradách, parcích a hřbitovech. Lze objednat buď komplet s podstavcem (obr.1) nebo samostatně pouze horní část (obr.2). Vnitřní uspořádání je patrné z obr.3, zástavbové a přípojovací rozměry z obr.4 a 5.



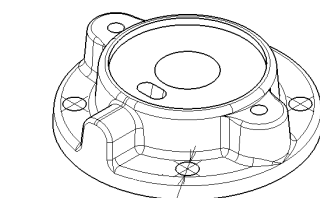
obr.1



obr.2

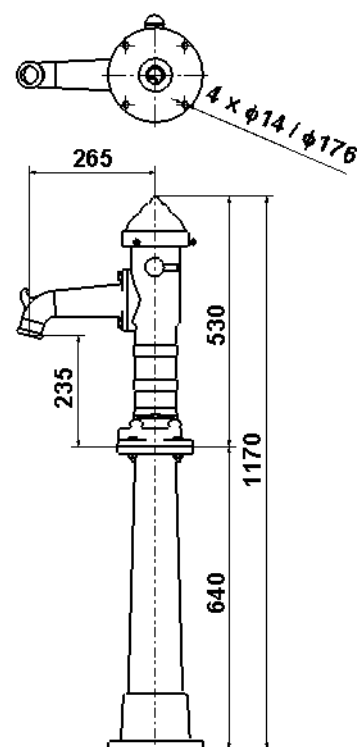


obr.3



4 x $\phi 14$ / $\phi 134$

obr.4



obr.5

Přípojovací závit kulového rohového ventilu (vstup)
Hmotnost čerpadla s podstavcem (komplet)
Hmotnost čerpadla bez podstavce (horní část)

3/4"
cca. 36,5 kg
cca. 18,5 kg

K O V O P L A S T Chlumec nad Cidlinou a.s.

Útvar prodeje
ul. Kozelkova, č.p.131/IV
Chlumec nad Cidlinou
PŠČ 503 51
tel.: +420 495 484 543
fax: + 420 495 485 230

Prodejna firmy
ul. Kozelkova, č.p. 447/IV
Chlumec nad Cidlinou
PŠČ 503 51
tel.: +420 495 485 428

E-mail: prodej@kovoplast.cz