

DESCRIZIONE / DESCRIPTION

Rubinetto a sfera a squadra, attacco M/M 1/2", serie GASTRONG, a norme UNI C.I.G.
Leva alluminio gialla

*Angle ball bibcock M/M 1/2"
GASTRONG series, to UNI C.I.G.
Yellow aluminium lever.*

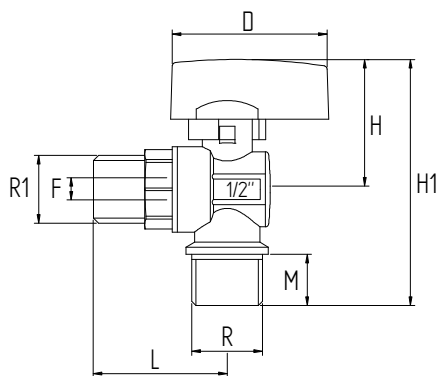
FOTO / PICTURE



CARATTERISTICHE / FEATURES

- corpo, sfera, e asta in ottone CW617N.
- sfera lavorata con utensile in diamante, cromata.
- sedi in P.T.F.E. vergine dimensionate con angolo di tenuta di 7° min.
- guarnizione tenuta asta: o-r in gomma NBR
- finitura superficiale sabbiata cromata
- 6 bar - 80°C; press. Minima 0.5 bar
- *brass CW617N body, ball, stem.*
- *ball ground by diamond-tipped tool, chromium plated.*
- *virgin P.T.F.E. seats with 7° min. tightness angle.*
- *o-ring stem packing in NBR rubber.*
- *matt chrome finishing.*
- *6 bar – 80°C; min. pres. 0.5 bar*

DIMENSIONI PRINCIPALI / LEADING DIMENSIONS



R"xR1	1/2	3/4	1
D	46		
H	38		
H1	72		
L	34		
M	15		
F	10		