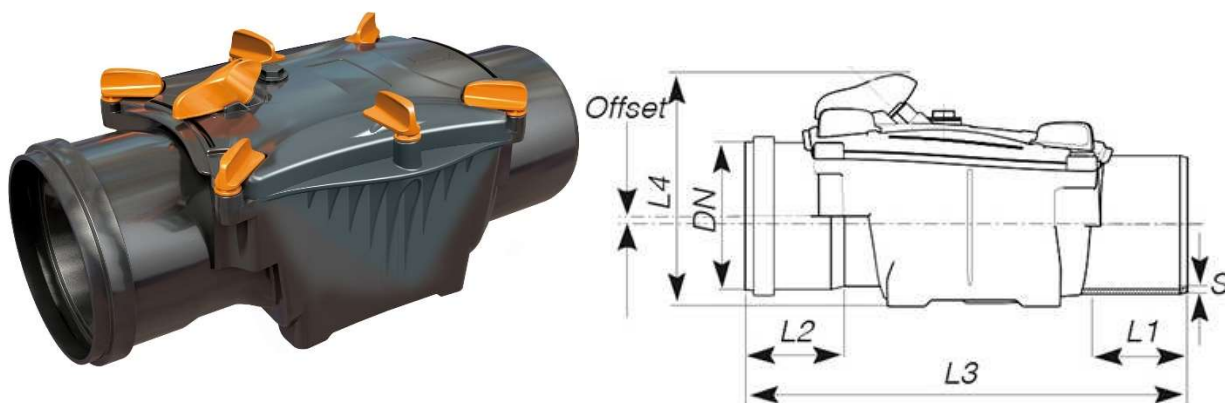


TECHNICKÝ LIST VÝROBKU

Označení výrobku: Zpětná klapka OTTIMA - jednoduchá

Zamýšlené použití: proti zpětné vodě pro přípojky a veřejné kanalizace



Objednací kód	Pro potrubí DN (mm)	vnější Ø (mm)	Počet klapek, materiál klapek	Celk. šířka L (mm)	Celková délka L3 (mm)	Celk. výška L4 (mm)	Spád (mm)
11R1148	DN 100 KG	110	jednoduchá, nerez	171	350	184	7,0
11R1248	DN 125 KG	125	jednoduchá, nerez	255	458	226	9,0
11R1648	DN 150 KG	160	jednoduchá, nerez	255	491	226	9,0

- Jedna klapka, možnost aretace v uzavřené poloze

Materiál výrobku: tvrzené PVC-U

Výrobce: Redi S.p.a.
Via Madonna dei Prati, 5/A
40069 Zola Predosa (Bologna)

Autorizovaný dovozce do ČR/SR: REXCOM s. r. o.
Lanžhotská 3448/2, 690 02 Břeclav, Česká Republika
IČ:26919028, DIČ: CZ26919028

Zajištění jakosti a funkčnosti: ČSN/STN EN 1610 – všeobecné požadavky na kanalizace a odpady
ČSN/STN EN 1852 a 1451 – hladké plastové trubky pro kanalizace a odpady

V Břeclavi, dne 20. 8. 2018

Bc. Jiří Hajduch
Technicko - obchodní specialista
REXCOM s.r.o.