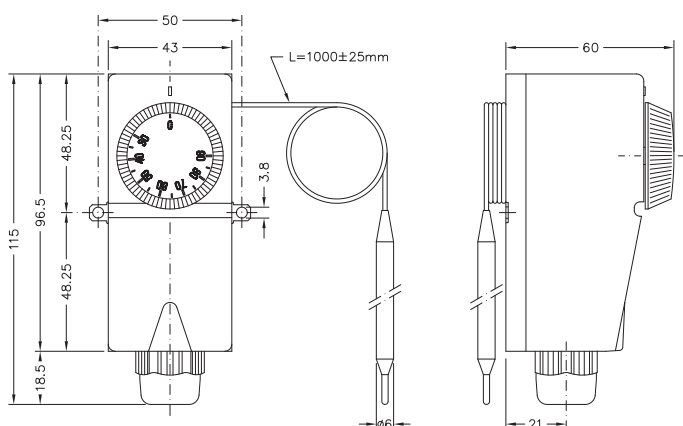


TERMOSTATO ELETTROMECCANICO IN CUSTODIA PLASTICA
regolabile 30/90 °C, con capillare esterno, funzionamento ad espansione di liquido

ELECTROMECHANICAL THERMOSTAT IN PLASTIC CASE
adjustable temperature 30/90 °C, outside capillary, operation with liquid expansion

TUREC



> CARATTERISTICHE DISTINTIVE

Il termostato regolabile con capillare TUREC è impiegato soprattutto in impianti di riscaldamento per la regolazione di pompe, bruciatori, aerotermi e simili. Esso trova comunque impiego in molteplici altre applicazioni ove sia necessario termostatare la temperatura tra 30 e 90 °C.

Il capillare esterno all'involucro consente di poter prelevare la temperatura da monitorare fino a un metro di distanza.

Il bulbo sensibile libero permette inoltre ampia flessibilità di applicazione (in immersione con o senza pozzetto o a contatto). Il corpo del termostato può essere fissato a qualsiasi superficie piana tramite due viti o rivetti.

Utilizzabile in impianti di riscaldamento e per la termostatazione di bagni in processi o applicazioni tecniche.

> DISTINCTIVE FEATURES

The adjustable capillary thermostat TUREC is mainly used on heating systems for the regulation of air heaters, burners, pumps and the like. It is however used in many other applications where it is necessary to warm the temperature between 30 and 90 °C.

The capillary outside the housing allows to take the temperature to be monitored up to one metre away. The free sensitive bulb also allows wide flexibility of application (with or without the pocket or in contact). The body of the thermostat can be mounted to any flat surface using two screws or rivets.

Usable in heating systems and for the heating of baths in processes or technical applications.

> RIFERIMENTI NORMATIVI

- omologato ENEC
- conformità CE
- EN 60730
- LDV 2014/35/UE
- EMC 2014/30/UE

> NORMATIVE REFERENCES

- ENEC approval
- CE conformity
- EN 60730
- LDV 2014/35/UE
- EMC 2014/30/UE

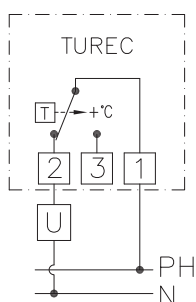
> DATI TECNICI

- struttura esterna in materiale termoplastico antiurto
- capillare e bulbo in rame
- elemento termostatico a membrana a dilatazione di liquido
- passacavo M20
- campo di regolazione 30 ÷ 90 °C
- gradiente termico < 1K/m'
- differenziale (Δt) 5 °C \pm 1 °C
- contatti in commutazione SPDT
- portata contatti 16A(2,5A)/250 Vac
- classe di isolamento I
- temperatura massima sul corpo 80 °C
- massima temperatura sul bulbo 125 °C
- grado di protezione IP40 secondo EN 60529
- peso 210 gr

> TECHNICAL DATA

- exterior in shockproof thermoplastic material
- bulb and capillary in copper
- thermostat element with liquid dilatation
- cable gland M20
- setting range from 30 ÷ 90 °C
- temperature gradient < 1 K/m
- differential (Δt) 5 °C \pm 1 °C
- switching contacts (SPDT)
- contact capacity 16A(2.5A)/250 Vac
- insulation class I
- maximum body temperature 80 °C
- maximum temperature on bulb 125 °C
- degree of protection IP40 according to EN 60529
- weight 210 gr

> SCHEMA DI COLLEGAMENTO / WIRING DIAGRAM



> ARTICOLI DISPONIBILI IN PRONTA CONSEGNA E PREZZI / ITEMS READY FOR DELIVERY AND PRICES

COD.	MOD.	€
919 340 15	TUREC	24,80

I modelli, le caratteristiche, i campi di pressione qui descritti si riferiscono agli specifici codici disponibili in pronta consegna (Magazzino 91 - Ambiente Service). Per una informazione completa su tutte le versioni e le opzioni producibili su ordinazione consultare le schede tecniche nello specifico catalogo TERMOREGOLAZIONE oppure nel sito www.cewal.com

The models and features described here refer to specific codes that are available from stock (Magazzino 91 - Ambiente Service). For full information on all versions and the available customised options, consult the technical sheets in the specific catalogue THERMOREGULATION or on the website www.cewal.com