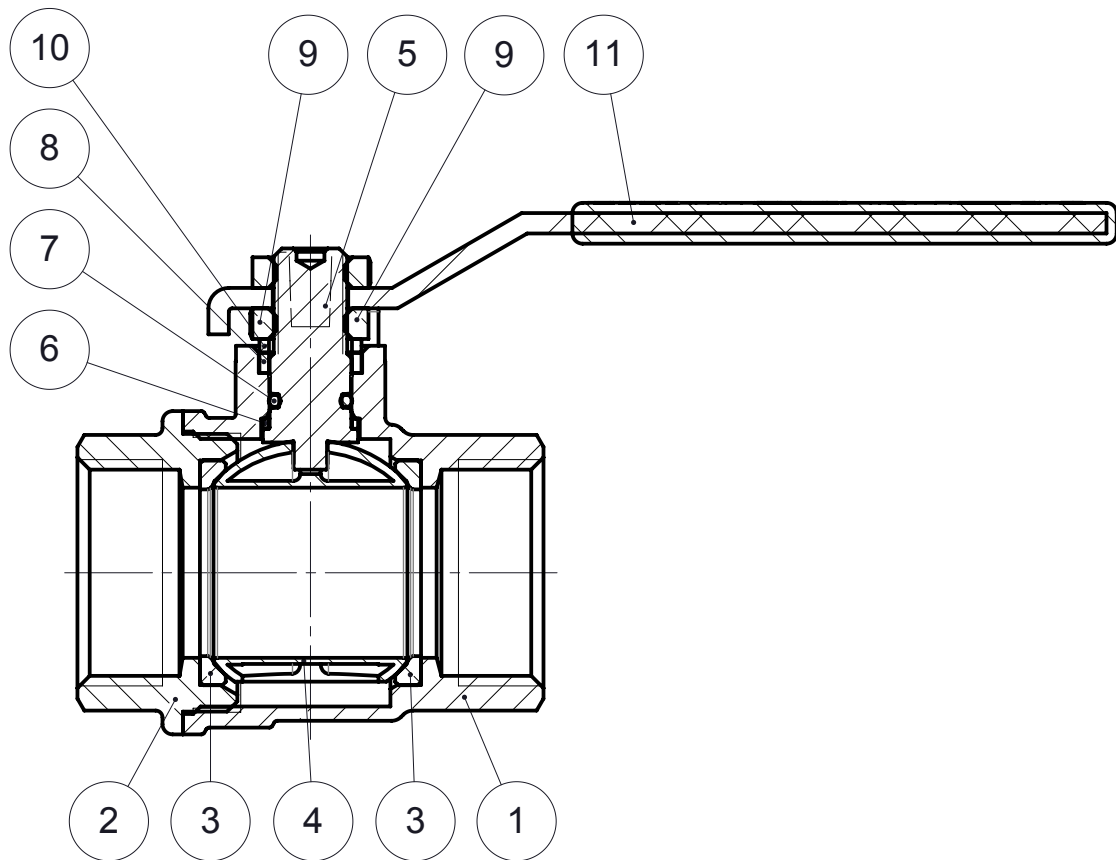


<b>ART.0301</b>	
<i>Forged brass ball valve, full port F-F, with steel handle Size from 1/4" to 2"</i>	
<b>SPECIFICATION</b>	
Series	0301
Thread ends	Female-Female:ISO228/1
Orifice	from 8 to 50 mm
Actuator	90° rotation with mechanical stop
Operator	Steel handle
<b>APPLICATION</b>	
Assembly in rigid pipe system	
Nominal pressure (PN) in bar: 25-64	
KV: flowrate coefficient m <sup>3</sup> /h	
Direction of flow: as desired	
Temperature range: -20 °C / +185°C	
Use: Water	



N°	Descrizione	Description	Materials	Treatment	Q.ty
1	Corpo	Body	CW617N	Nickel-Plated	1
2	Manicotto	End connection	CW617N	Nickel-Plated	1
3	Guarnizione	Ball Seal	PTFE G400 Green		2
4	Sfera	Ball	CW617N	Ni+Cr	1
5	Perno	Stem	CW614N		1
6	Guarnizione inferiore	Lower seal	PTFE G400		1
7	O-Ring	O-Ring	01/T70 FKM VITON		1
8	Guarnizione Superiore	Upper Seal	PTFE G400 Green		1
9	Dado	Nut	STEEL	Zinc-Plated	2
10	Rondella	Brass Ring	CW614N		1
11	Leva	Handle	ALUMINIUM	Printed	1

DN	G	A	B	C	D	Ch	KV	PN
8	1/4"	42	38	85	8	17	5.4	64
10	3/8"	44	38	85	9	21	6	64
15	1/2"	50	41	85	10	25	16.3	64
20	3/4"	58	44	96.5	12	31	29.5	40
25	1"	69	53	120	14	38	43	40
32	1 1/4"	81	59	120	16	48	89	25
40	1 1/2"	94	76	162	17	54	230	25
50	2"	108	83	162	19	67	265	25

Denominazione particolare / Name <b>ART.300 VAL.FF 10R WITH ALUMINIUM HANDLE</b>		Disegnato / Designed by <b>FaustiniD</b>	Formato / Format <b>A3</b>	Grezzo / Forged Code	Quote senza indicazione di tolleranza: <b>MEDIA UNI-ISO 2768/1</b>
Materiale / Material <b>CW617N</b>		Data / Date <b>27/01/2020</b>	Scala / Scale <b>1:1</b>	Lavorato / Finished Code	Rugosità Generale General Roughness $\sqrt{3.2}$ / $(\sqrt{0.7})$
Tratt. Superficiale / Surface Treat. <b>Nichelatura</b>	Tratt. Termico / Thermal Treat.	Serie / Project N° <b>0300</b>	Foglio / Tab. <b>1/1</b>	Valido per / Available for <b>Consultazione</b>	A termini di legge questo disegno è di proprietà della BUGATTI VALVOSANITARIA Spa e non può essere copiato, riprodotto e divulgato senza nostra autorizzazione scritta. This print is property of BUGATTI VALVOSANITARIA Spa and must not be used in any manner unless prior written authority is received.
N° Disegno / Drawing Nr. <b>0301</b>	Revisione / Revision <b>-</b>	Peso / Weight <b>-</b>	Misura / Size <b>g 1/4"-2"</b>	<b>BUGATTI VALVOSANITARIA</b> UFFICIO TECNICO	