

## SRPP/O-P20-M



Valvola di sicurezza in plastica a membrana con ingresso attacco rapido OR e scarico portagomma, manopola. 1/2". CE PED

Diaphragm safety valve in composite material with O-ring inlet connection and hose union outlet connection, knob handle. 1/2". EC PED

## SRPP/O-P20-L



Valvola di sicurezza in plastica a membrana con ingresso attacco rapido OR e scarico portagomma, levetta. CE PED

Diaphragm safety valve in composite material with O-ring inlet connection and hose union outlet connection, lever handle. 1/2". EC PED

## SRPP/MO-P20-M



Valvola di sicurezza in plastica a membrana con ingresso maschio + OR e scarico portagomma, manopola. 1/2". CE PED

Diaphragm safety valve in composite material with male O-ring inlet connection and hose union outlet connection, knob handle. 1/2". EC PED

## SRPP/MO-MM



Valvola di sicurezza in plastica a membrana con ingresso maschio + OR e scarico maschio, manopola. 1/2". CE PED

Diaphragm safety valve in composite material with male O-ring inlet connection and male outlet connection, knob handle. 1/2". EC PED



# VALVOLE DI SICUREZZA SAFETY VALVES



## GAMMA DI PRODOTTI RANGE OF PRODUCTS

La vasta gamma di valvole di sicurezza Kramer include svariati modelli con otturatore a membrana realizzati in ottone o materiale plastico. Oltre ai prodotti esistenti illustrati a catalogo, Kramer Italia progetta e costruisce valvole di sicurezza secondo i requisiti specifici dei clienti. A completamento, Kramer offre anche valvole di sicurezza tarabili (con tenuta in gomma, metallica o teflon) e per bollitori.

The wide range of Kramer safety valves includes a large number of types with diaphragm plug which are made of brass or composite material. Besides the existing products shown in our catalogue, we design and manufacture special safety valves according to the specific requirements of our customers. Brass adjustable valves (rubber, metallic or teflon seal) and valves for storages complement our standard production.

## VALVOLE DI SICUREZZA A MEMBRANA DIAPHRAGM SAFETY VALVES

I diversi tipi di valvole a membrana R (tipo base), M (sezione di scarico maggiorata) e S (sezione di scarico maggiorata e idonea per impianti solari) in ottone, nonché PP-L (con levetta) e PP-M (con manopola) realizzati in materiale composito sono marchiati CE in quanto conformi ai requisiti essenziali di sicurezza previsti dalla Direttiva Europea 2014/68/UE, come certificato da Ente Accreditato.

- Caratteristiche di progetto:**
- PS 10 bar
  - Temperatura 0-110°C (0-150°C per il tipo S)
  - Sovrapressione apertura 10%
  - Scarto di chiusura 20% (minimo 0,6 bar)

All the different types of diaphragm safety valves, including R (basic type), M (larger outlet connection) and S (larger outlet connection for solar power plants) in brass, as well as PP-L (with lever handle) and PP-M (with knob handle) in composite are CE marked according to the applicable requirements of the Pressure Equipment Directive (PED) 2014/68/EU, as certified by relevant Notified Body.

- Design characteristics:**
- PS 10 bar
  - Temperature 0 to 110°C (0 to 150°C for type S)
  - Overpressure 10%
  - Reseating pressure 20% (minimum 0.6 bar)

## SR40



Valvola di sicurezza tarabile in ottone, attacchi fem/fem. Tarabile da 1 a 10 bar, a richiesta fornite pretarate. Tenuta sede/otturatore metallica o gomma (a richiesta anche in teflon)

Adjustable safety valve, female/female connections, brass body and cap. Adjusting pressure: 1 to 10 bar (factory adjusted upon request). Metal or rubber seal (teflon seal also available)

## SB



Valvola di sicurezza e ritengo per boiler, attacchi mas/fem. Taratura standard 8 bar, altre tarature a richiesta

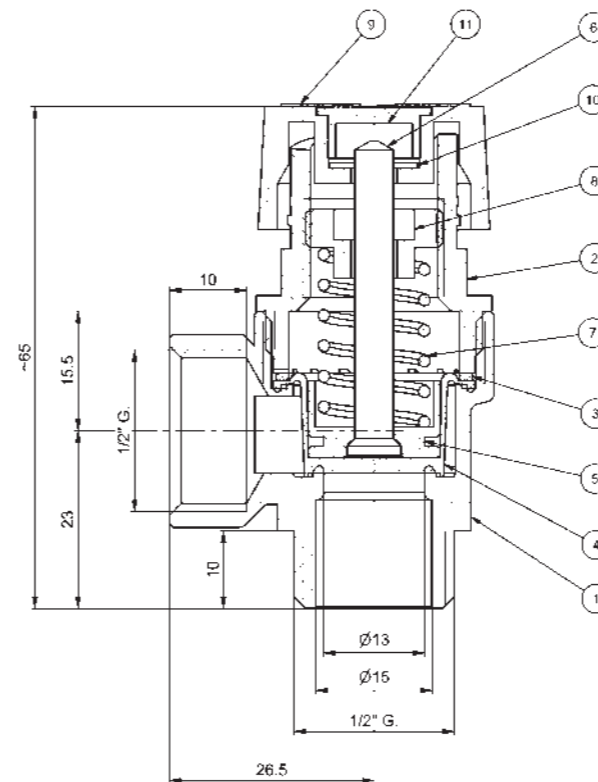
Boiler check and relief valve, male/female connections. Standard set pressure 8 bar, other factory adjustments upon request

## SBS



Valvola di sicurezza e ritengo per boiler, scarico manuale. Attacchi mas/fem. Taratura standard 8 bar, altre tarature a richiesta

Boiler check and relief valve with lever handle, male/female connections. Standard set pressure 8 bar, other factory adjustments upon request



Ref.	Descrizione	Description
1	Corpo	Body
2	Vitone	Bonnet
3	Rondella membrana	Diaphragm washer
4	Membrana otturatore	Plug diaphragm
5	Otturatore	Plug
6	Stelo	Stem
7	Molla	Spring
8	Vite di regolazione	Adjusting screw
9	Manopola	Knob
10	Rondella di blocco	Spring washer
11	Tappino	Cap

Configurazione tipica di una valvola di sicurezza a membrana Kramer Italia

Kramer Italia standard diaphragm safety valve configuration

**Uffici / Headquarters**  
Viale Brianza, 27 - 20127 Milano  
Tel. +39 02.6693114  
info@kramer-italia.it

**Stabilimento / Manufacturing plant**  
Via Matteotti, 1 - 13864 Crevacuore (BI)  
Tel. +39 015.768832

www.kramer-italia.it



**SRP/F**

Valvola di sicurezza a membrana con attacchi fem/fem. Taratura fino a 8 bar. Misure 1/2", 3/4". CE PED  
*Diaphragm safety valve with female/female connections. Set pressure, up to 8 bar. Size 1/2" and 3/4". EC PED*

**SRP/M**

Valvola di sicurezza a membrana con ingresso maschio e scarico femmina. Taratura fino a 8 bar. Misure 1/2", 3/4". CE PED  
*Diaphragm safety valve with male inlet and female outlet connections. Set pressure, up to 8 bar. Size 1/2" and 3/4". EC PED*

**SRPM/F**

Valvola di sicurezza a membrana con attacchi fem/fem, con attacco 1/4" per manometro. Taratura fino a 8 bar. Misure 1/2", 3/4". CE PED  
*Diaphragm safety valve with female/female connections. Fitted with 1/4" pressure gauge connection. Set pressure up to 8 bar. Size 1/2" and 3/4". EC PED*

**SRO/M**

Valvola di sicurezza a membrana con ingresso maschio e scarico femmina. Misura 1/2" e 3/4" (taratura da 8 a 10 bar) e 1" (taratura da 1,5 a 10 bar). CE PED  
*Diaphragm safety valve. Male inlet and female outlet connections. Size 1/2" and 3/4" (set pressure 8 to 10 bar) and 1" (set pressure 1.5 to 10 bar). EC PED*

**SMP/F**

Valvola di sicurezza a membrana con attacchi femmina/femmina, scarico maggiorato. Taratura fino a 10 bar. Misure 1/2"x3/4", 3/4"x1" o 1"x1 1/4". CE PED  
*Diaphragm safety valve with female/female connections, larger outlet. Set pressure up to 10 bar. Size 1/2"x3/4", 3/4"x1" or 1"x1 1/4". EC PED*

**SMP/M**

Valvola di sicurezza a membrana con ingresso maschio e scarico femmina maggiorato. Taratura fino a 10 bar. Misura 1/2"x3/4". CE PED  
*Diaphragm safety valve. Male inlet connection and larger female outlet connection. Set pressure up to 10 bar. Size 1/2"x3/4". EC PED*

**SRPM/M**

Valvola di sicurezza a membrana con ingresso maschio e scarico femmina, con attacco 1/4" per manometro. Taratura fino a 8 bar. Misura 1/2". CE PED  
*Diaphragm safety valve with male inlet and female outlet connections. Fitted with 1/4" pressure gauge connection. Set pressure up to 8 bar. Size 1/2". EC PED*

**SRP/O**

Valvola di sicurezza a membrana con ingresso attacco rapido OR e scarico femmina. Taratura fino a 8 bar. Misura 1/2". CE PED  
*Diaphragm safety valve with O-ring inlet connection and female outlet connection. Set pressure, up to 8 bar. Size 1/2". EC PED*

**SRP/O-SF**

Valvola di sicurezza a membrana con ingresso attacco rapido OR e scarico per attacco rapido con forcilla. Taratura fino a 8 bar. Misura 1/2". CE PED  
*Diaphragm safety valve with O-ring inlet connection and outlet fast connection with clip. Set pressure up to 8 bar. Size 1/2". EC PED*

**SMP/O**

Valvola di sicurezza a membrana con ingresso attacco rapido OR e scarico femmina maggiorato. Taratura fino a 10 bar. Misura 1/2"x3/4". CE PED  
*Diaphragm safety valve with inlet fast connection with O-ring; larger female outlet connection. Set pressure up to 10 bar. Size 1/2"x3/4". EC PED*

**SMP/FF**

Valvola di sicurezza a membrana con ingresso con fresatura per attacco forcilla e scarico femmina maggiorato. Taratura fino a 10 bar. CE PED  
*Diaphragm safety valve with milled inlet for clip connection, larger female outlet. Set pressure up to 10 bar. EC PED*

**SRPM/MO**

Valvola di sicurezza a membrana con ingresso maschio + OR e scarico femmina, con attacco 1/4" per manometro. Taratura fino a 8 bar. Misura 1/2". CE PED  
*Diaphragm safety valve with male O-ring inlet and female outlet connections. Fitted with 1/4" pressure gauge connection. Set pressure up to 8 bar. Size 1/2". EC PED*

**SRP/MO**

Valvola di sicurezza a membrana con ingresso maschio + OR e scarico femmina. Taratura fino a 8 bar. Misura 1/2". CE PED  
*Diaphragm safety valve with male O-ring inlet connection and female outlet connection. Set pressure up to 8 bar. Size 1/2". EC PED*

**SRP/O-SM**

Valvola di sicurezza a membrana con ingresso attacco rapido OR e scarico maschio. Taratura fino a 8 bar. Misura 1/2". CE PED  
*Diaphragm safety valve with O-ring inlet connection and male outlet connection. Set pressure up to 8 bar. Size 1/2". EC PED*

**SRP/O-RB**

Valvola di sicurezza a membrana con ingresso attacco rapido OR e scarico femmina. Taratura fino a 8 bar. Misura 1/2". CE PED  
*Diaphragm safety valve with O-ring inlet connection and female outlet connection. Set pressure up to 8 bar. Size 1/2". EC PED*

**SMP/MS**

Valvola di sicurezza a membrana per impianti SOLARI con ingresso maschio e scarico femmina maggiorato. CE PED  
*Diaphragm safety valve for SOLAR applications. Male inlet connection and larger female outlet connection. EC PED*

**SMP/FS**

Valvola di sicurezza a membrana per impianti SOLARI con ingresso femmina e scarico femmina maggiorato. CE PED  
*Diaphragm safety valve for SOLAR applications. Female inlet connection and larger female outlet connection. EC PED*

**SRPP/O-MM**

Valvola di sicurezza in plastica a membrana con ingresso attacco rapido OR e scarico maschio, manopola. 1/2". CE PED  
*Diaphragm safety valve in composite material with O-ring inlet connection and male outlet connection, knob handle. 1/2". EC PED*

**SRP/O-SFL**

Valvola di sicurezza a membrana con ingresso attacco rapido OR e scarico flangiato con filetto femmina 1/2". Taratura fino a 8 bar. Misura 1/2". CE PED  
*Diaphragm safety valve with O-ring inlet connection and flanged outlet connection with female thread 1/2". Set pressure up to 8 bar. Size 1/2". EC PED*

**SRPM/F-P21**

Valvola di sicurezza a membrana con ingresso femmina e scarico portagomma, con attacco 1/4" per manometro. Taratura fino a 8 bar. Misura 1/2". CE PED  
*Diaphragm safety valve with female inlet and hose union outlet connections. Fitted with 1/4" pressure gauge connection. Set pressure up to 8 bar. Size 1/2". EC PED*

**SRO/F**

Valvola di sicurezza a membrana con attacchi femmina/femmina. Misura 1/2" e 3/4" (taratura da 8 a 10 bar), 1" (taratura da 1,5 a 10 bar). CE PED  
*Diaphragm safety valve. Female/female connections. Size 1/2" and 3/4" (set pressure 8 to 10 bar), 1" (set pressure 1.5 to 10 bar). EC PED*

**SRPP/OV-MM**

Valvola di sicurezza in plastica a membrana con ingresso attacco rapido OR e scarico maschio, manopola. 1/2". CE PED  
*Diaphragm safety valve in composite material with O-ring inlet connection and male outlet connection, knob handle. 1/2". EC PED*

**SRPP/OV-ML**

Valvola di sicurezza in plastica a membrana con ingresso attacco rapido OR e scarico maschio, levetta. 1/2". CE PED  
*Diaphragm safety valve in composite material with O-ring inlet connection and male outlet connection, lever handle. 1/2". EC PED*

**SRPP/O-P16**

Valvola di sicurezza in plastica a membrana con ingresso attacco rapido OR e scarico portagomma, manopola o levetta. 1/2". CE PED  
*Diaphragm safety valve in composite material with O-ring inlet connection and hose union outlet connection, knob or lever handle. 1/2". EC PED*