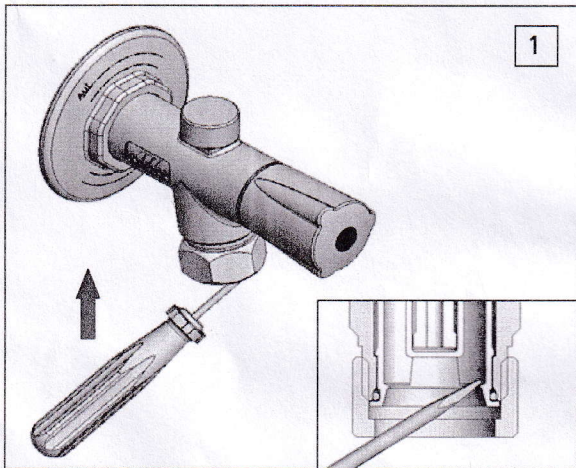
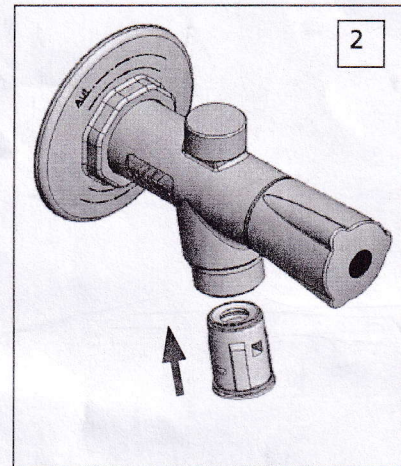


# Bedienungsanleitung Demontage Rohrbelüfter Figur 574 / 577

## Operating instructions dismantling anti-vacuum valve Figure 574 / 577



- 1) - Schlauchtülle entfernen  
 -  $\frac{3}{4}$ " Mutter (Lieferumfang)  
 ca. zwei Gewindegänge aufschrauben.  
 - Rohrbelüfter mittels Schlitzschraubendreher heraus hebeln.  
 - **Mutter und alle Einzelteile (A-E) entfernen.**
- Remove the hose connector.  
 - Screw on the  $\frac{3}{4}$ " nut (supplied) approx. two turns.  
 - Lever up the pipe ventilator using a slot screwdriver.  
 - **Remove the nut and all individual parts (A-E).**



- 2) Neuen Rohrbelüfter <sup>a)</sup> durch leichtes drehen positionieren und kräftig eindrücken.

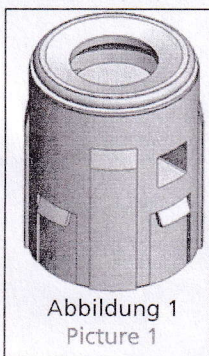
Position the new anti-vacuum valve <sup>a)</sup> by turning slightly and push in firmly

Aufbau Rohrbelüfter:

- A) O-Ring 17 x 1,5  
 B) Belüfterdeckel mit O-Ring  
 C) Belüfterkegel mit O-Ring  
 D) Unterteil  
 E) O-Ring 17 x 1,5

Assembly of pipe ventilator:

- A) O-ring 17 x 1.5  
 B) Valve cover with O-ring  
 C) Valve cone with O-ring  
 D) Lower section  
 E) O-ring 17 x 1.5



a) Entspricht der ausgebaute Rohrbelüfter **Abbildung 1**, so ist der **O-Ring E** vor der Montage zu **entfernen!**

a) Corresponds to the dismantled anti-vacuum valve device **picture 1**, this is how to **remove the O-ring E** before installation!

