



## ISTRUZIONI PER TUSC

Termostato in custodia regolabile - a contatto - per tubazione



## INSTRUCTIONS FOR TUSC

Boxed programmable thermostat – contact – for piping



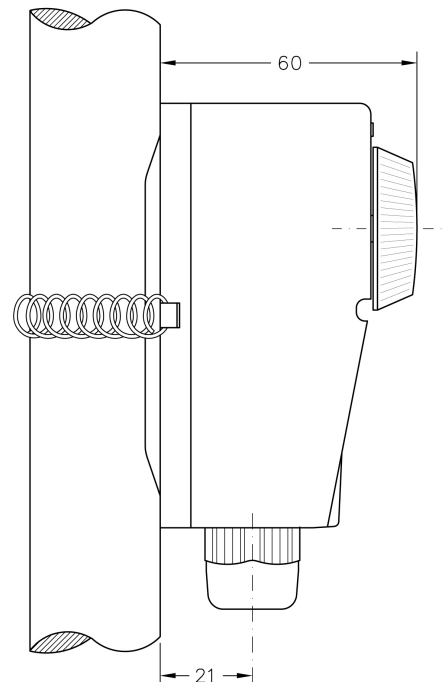
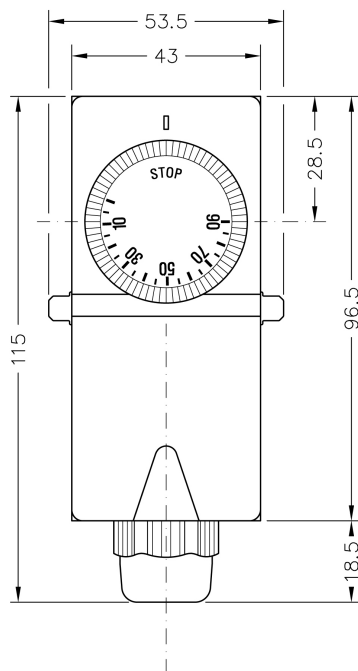
## INSTRUCTION POUR TUSC

Boîtier thermostat réglable – à contact – pour tuyauterie



## INSTALLATIONSANLEITUNG FÜR TUSC

Einstellbarer Thermostat in Gehäuse – durch Kontakt – für Rohrleitung



TUSC è un termostato in custodia unipolare, ad espansione di liquido con contatti in commutazione; completo di passacavo.

Particolarmente adatto alla regolazione automatica di caldaie, pompe e altre apparecchiature termiche.

Il fissaggio del termostato è realizzato mediante fascetta a molla in dotazione.

TUSC is a boxed unipolar thermostat, liquid expansion, with switching contacts, complete with core hitch.

Ideal for automatic regulation on boilers, pumps and other heating equipment.

The thermostat is fixed using the supplied spring clip.

TUSC est un boîtier thermostat unipolaire, à colonne de liquide, avec contacts de commutation; livré avec passe-câble.

Particulièrement adapté au réglage automatique de chaudières, pompes et autres appareils thermiques.

La fixation du thermostat est réalisée au moyen de collier à ressort fourni.

TUSC ist ein einpoliger Thermostat in Gehäuse, mit Flüssigkeits-Schaltkontakten; einschließlich Kabeldurchlass.

Er eignet sich besonders zur automatischen Regulierung von Heizkesseln, Pumpen und anderen Wärmeerzeugern.

Die Befestigung des Thermostats erfolgt durch mitgelieferte Schraubklemmen.

### COLLEGAMENTI

**A.** Fissare il termostato alla tubazione utilizzando la fascetta a molla in dotazione.

**B.** Sfilare la manopola e, agendo sulla parte superiore del corpo, sganciare il coperchio dallo zoccolo con l'ausilio di un cacciavite.

### CONNECTIONS

**A.** Fix the thermostat to the piping using the supplied spring clip.

**B.** Slide off the knob and release, from the upper side, the cover from the socket with the aid of a screwdriver.

### RACCORDEMENTS

**A.** Fixer le thermostat à la tuyauterie en utilisant le collier à ressort fourni.

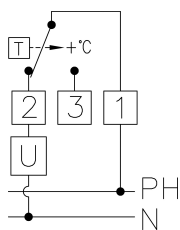
**B.** Enlever la poignée et, agissant sur la partie supérieure du corps, libérer le couvercle de la prise à l'aide d'un tournevis.

### ANSCHLÜSSE

**A.** Den Thermostat am Rohr befestigen und die mitgelieferte Schraubklemme dazu verwenden.

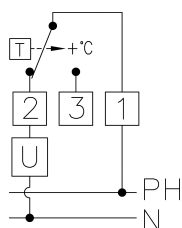
**B.** Den Entfernen Sie den Knopf und auf dem oberen Teil des Körpers wirken, lassen Sie die Abdeckung aus dem Sockel mit Hilfe eines Schraubendrehers.

C. Passare i cavi tramite l'apposito passacavo ed effettuare i collegamenti secondo lo schema seguente.



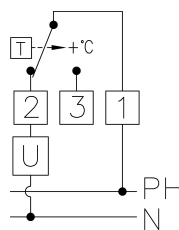
Morsetto 1 = comune.  
Morsetto 2 = apre il circuito al raggiungimento della temperatura impostata  
Morsetto 3 = chiude il circuito al raggiungimento della temperatura impostata

C. Pass the leads through the core hitch and make the connections following the diagram below.



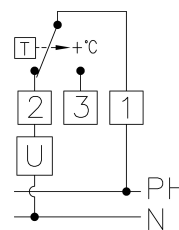
Terminal 1 = common.  
Terminal 2 = opens the circuit when the set temperature is reached  
Terminal 3 = closes the circuit when the set temperature is reached

C. Passer les câbles dans le passe-câble et effectuer les raccordements selon le schéma suivant.



Borne 1 = commune.  
Borne 2 = ouvre le circuit à l'obtention de la température réglée  
Borne 3 = ferme le circuit à l'obtention de la température réglée

C. Die Kabel durch den entsprechenden Kabeldurchlass ziehen und die Anschlüsse nach dem folgenden Schema durchführen.



Klemme 1 = gemeinsam  
Klemme 2 = öffnet den Kreislauf bei Erreichen der eingestellten Temperatur  
Klemme 3 = schließt den Kreislauf bei Erreichen der eingestellten Temperatur

D. Riagganciare il coperchio allo zoccolo, (prima la parte inferiore) e riposizionare la manopola.

D. Attach the cover to the socket, (bottom first) and reset the knob.

D. Fixer le couvercle à la base, (en bas en premier) et réinitialiser le poignée.

D. Bringen Sie die Abdeckung an der Basis, (unten zuerst) und stellen Sie den Wahl.

### DATI TECNICI

- Campo regolazione temp 0÷+90°C (±3°C)
- Differenziale 4°C ±2°C
- Grado di protezione IP 40
- Classe di isolamento II
- Gradiente termico <1 K/min
- Massima temperatura testa 80°C
- Massima temperatura sonda 110°C
- Portata sui contatti 16 A (5) 250 Vca
- Contatti di interruzione o commutazione (SPDT)
- Tipo di azione 1B
- Passacavo M20

### TECHNICAL DATA

- Temperature setting range: 0÷+90°C (±3°C)
- Differential 4°C ±2°C
- Protection class IP40
- Isolation class II
- Thermal gradient <1 K/min
- Maximum head temperature 80°C
- Maximum probe temperature 110°C
- Contact outputs 16 A (5) 250 Vac
- Circuit breaker or switching contacts (SPDT)
- Action type 1B
- Core hitch M20

### DONNÉES TECHNIQUES

- Réglage température 0÷+90°C (±3°C)
- Différentielle 4°C ±2°C
- Degré de protection IP40
- Classe d'isolation II
- Gradient de température <1 K/min
- Température maximale tête 80°C
- Température maximale sonde 110°C
- Débit sur les contacts 16 A (5) 250 Vca
- Contacts d'interruption ou commutation (SPDT)
- Type d'action 1B
- Passe-câble M20

### TECHNISCHE DATEN

- Schalttemperatur-Bereich 0÷+90°C (±3°C)
- Differential 4°C ±2°C
- Schutzart IP40
- Isolierungsklasse II
- Wärmegradient <1 K/min
- Höchste Kopftemperatur 80°C
- Höchste Sondentemperatur 110°C
- Leistung 16 A (5) 250 Vac
- Unterbrechungs- oder Schaltkontakte (SPDT)
- Aktionstyp 1B
- Kabeldurchlass M20

### CONFORMITÀ ALLE NORME

- EN 60730-1, EN 60730-2-9
- LVD 2014/35/UE
- EMC 2014/30/UE

### CONFORMITY TO STANDARDS

- EN 60730-1, EN 60730-2-9
- LVD 2014/35/UE
- EMC 2014/30/UE

### CONFORMITÉ AUX NORMES

- EN 60730-1, EN 60730-2-9
- LVD 2014/35/UE
- EMC 2014/30/UE

### ⚠ PRESCRIZIONI DI SICUREZZA

Prima di collegare il termostato accertarsi che la tensione di alimentazione del CARICO UTILIZZATORE da comandare NON SIA COLLEGATA. Verificare inoltre che il carico sia compatibile con le caratteristiche di portata dei contatti (vedere dati tecnici).

### ⚠ SAFETY RECOMMENDATIONS

CHECK THAT THE POWER IS DISCONNECTED on the USER BEING CONTROLLED before connecting the thermostat. Check that the power input is compatible with the output on the contacts (see the technical data).

### ⚠ PRESCRIPTION DE SÉCURITÉ

Avant de relier le thermostat, s'assurer que la tension d'alimentation de la CHARGE UTILISATEUR à commander N'EST PAS RELIÉE. Vérifier aussi que la charge est compatible avec les caractéristiques de débit des contacts (voir données techniques).

### ⚠ SICHERHEITSVORSCHRIFTEN

Bevor der Thermostat angeschlossen wird, ist es notwendig sicherzustellen, dass die Stromzufuhr des einzustellenden NUTZERS NICHT ANGESCHLOSSEN IST. Außerdem ist zu überprüfen, dass die Belastung mit den Eigenschaften des Schaltstroms kompatibel ist (siehe technische Daten)

### ⚠ INSTALLAZIONE

ATTENZIONE: le operazioni descritte nel presente foglio istruzioni vanno eseguite esclusivamente da personale specializzato o dall'installatore, rispettando scrupolosamente le norme di sicurezza e le disposizioni di legge vigenti.

### ⚠ INSTALLATION

ATTENTION: only specialised electricians or authorised installers must carry out the instructions given in this leaflet, in full observance of the safety instructions and current applicable legislation.

### ⚠ INSTALLATION

ATTENTION: les opérations décrites dans cette feuille d'instruction doivent être effectuées exclusivement par du personnel spécialisé ou par l'installateur, en respectant scrupuleusement les normes de sécurité et les dispositions de loi en vigueur.

### ⚠ INSTALLATION

ACHTUNG : Die in dieser Installationsanleitung beschriebenen Vorgänge dürfen ausschließlich von Fachpersonal oder vom Installateur durchgeführt werden, wobei die Sicherheitsvorschriften und die geltenden gesetzlichen Bestimmungen strengstens eingehalten werden müssen.

CEWAL S.p.A. Via Gramsci, 42 – 30010 CAMPONOGARA (VE) - Italy

tel. +39 041 462155 - internet: [www.cewal.com](http://www.cewal.com) - mail: [cewal@cewal.com](mailto:cewal@cewal.com)

CEWAL S.p.A. si riserva il diritto di apportare al prodotto qualsiasi modifica, estetica o funzionale, senza preavviso alcuno ed in qualsiasi momento  
CEWAL S.p.A. reserves the right to make any aesthetic or functional modification without prior notice at any time.