

**DESCRIZIONE - DESCRIPTION**

Valvola sfera per isolamento termica tubazioni F/F  
leva imbutita rossa

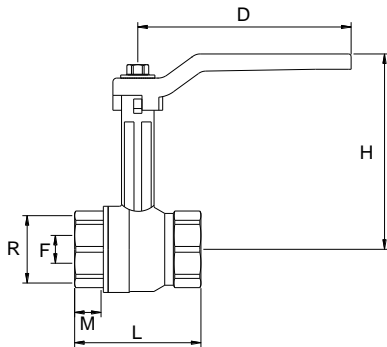
Ball valve F/F with lever suitable for pipes insulation



**CARATTERISTICHE - FEATURES**

- corpo, e sfera in ottone CW617N
- asta in ottone CW614N
- sfera lavorata con utensile in diamante, cromata.
- sedi in P.T.F.E. vergine dimensionate con angolo di tenuta di 7° min.
- guarnizione tenuta asta: O-r in gomma EPDM
- leva di comando in acciaio imbutito verniciato con resina epossidica rossa.
- finitura superficiale sabbiata nichelata
- filettature ISO 228/1
- PN 20: TEMP. : -20°C ÷ 130°C
- brass CW617N body and ball.
- brass CW614N stem.
- ball ground by diamond-tipped tool, chromium plated.
- virgin P.T.F.E. seats with 7° min. tightness angle.
- o-ring stem packing in EPDM rubber.
- Steel lever with red plastic coating
- *Nickel plated finishing*
- threading to ISO 228/1.
- PN 20: TEMP. : -20°C ÷ 130°C

**DIMENSIONI PRINCIPALI - LEADING DIMENSIONS**



R	1/2	3/4	1	1 ¼	1 ½	2
D	85	85	97	118	138	160
H	90	93	97	116	116	130
L	53.5	59	69.5	83	91.5	112
M	13	13	15.5	18	18	19
F	14.5	19	24	31	38	49

**PRESSIONI DI ESERCIZIO A MAX 80°C - WORKING PREASSURES AT 80°C**

PN 40							p.s.i. 600
PN 30							p.s.i. 435
PN 25							p.s.i. 350
PN 20	*	*	*	*	*	*	p.s.i. 300
	1/2"	3/4"	1"	1 ¼"	1 ½"	2"	

**PERDITE DI CARICO - PRESSURE DROPS**

R"	1/2	3/4	1	1 ¼	1 ½	2
Kv	15	30	57.5	94	160	265

$$\Delta P [\text{mm H}_2\text{O}] = 10.000 \times \left[ \frac{G [\text{mc/h}]}{Kv} \right]^2$$