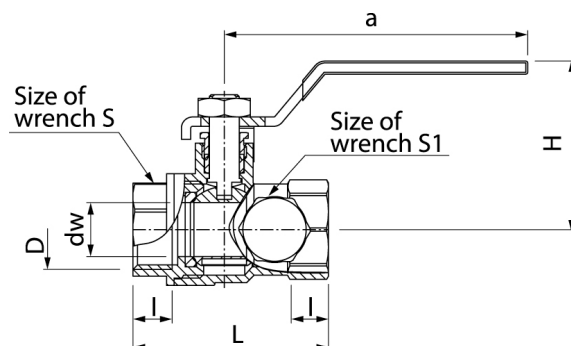


## Kurki kulowe ONYX z zaworkiem spustowym

Kurek kulowy z korkiem, zaworkiem spustowym i dławikiem z dźwignią stalową nikielowany



DN	Kod	Wymiary									EAN13
		Wymiar	D	I	dw	L	a	H	S	S1	
15	1452650	1/2"	G1/2	10,5	15	53	81,5	45	25	17	5907451951682
20	1453650	3/4"	G3/4	11,5	19	60	104	48	31	17	5907451951811
25	1454650	1"	G1	12	25	70	104	57	38	17	5907451951842
32	1455650	1 1/4"	G1 1/4	13	31	80	120	67,5	47	17	5907451951873
40	1456650	1 1/2"	G1 1/2	14	40	91	120	73	54	17	5907451951880
50	1457650	2"	G2	16	50	107	142	87,5	66	17	5907451951897

### Zastosowanie:

W instalacjach wodociagowych wody zimnej i ciepłej, w instalacjach ogrzewania wodnego jako armatura zaporowa do zamykania i otwierania przepływu

### Typ:

Kurki kulowe proste z zaworkiem spustowym

### Gwarancja:

25 lat

### Dane techniczne:

Ciśnienie maksymalne:

DN15 - DN25: 2,5 MPa

DN32 - DN50: 1,6 MPa

Temperatura maksymalna: 95°C

### Materiały:

Korpus, nakrętka, kula, czop, dławik, korek, korpus spustu, wrzeciono z gałką i grzybkiem: mosiądz; uszczelka kuli i czopa: PTFE (teflon); Uszczelka korka, grzybka, korpusu spustu: uszczelka O-ring z gumy EPDM; dźwignia: stal węglowa pokryta tworzywem sztu

### Pokrycie:

korpus, nakrętka: nikiel; kula: chrom