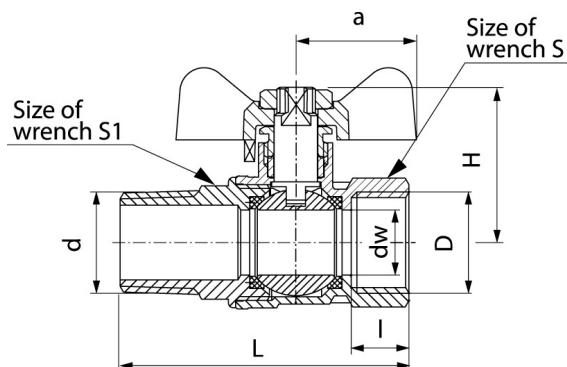


Kurki kulowe ONYX

Kurek kulowy z dławikiem z motylkiem aluminiowym (MAL) wersja nakrętno-wkrętna nikielowany



DN	Kod	Wymiary										EAN13
		Wymiar	D	l	dw	L	d	a	H	S	S1	
15	1452480	1/2"	G1/2	12	13,5	60	R1/2	25	36	25	22	5907451933190
20	1453480	3/4"	G3/4	12	18,5	68	R3/4	25	40	31	28	5907451933268
25	1454480	1"	G1	14,5	23,5	79	R1	32,5	47	38	35	5907451933336

Zastosowanie:

W instalacjach wodociągowych wody zimnej i ciepłej, w instalacjach ogrzewania wodnego oraz w instalacjach solarnych z roztworem glikol/woda, jako armatura zaporowa do zamykania i otwierania przepływu.

Typ:

Kurki kulowe proste

Gwarancja:

25 lat

Dane techniczne:

Ciśnienie maksymalne 4,0 MPa
Temperatura maksymalna: 180°C

Materiały:

korpus, nakrętka, kula, czop, dławik: mosiądz;
uszczelka kuli i czopa: PTFE (teflon);
motylek: stop aluminium

Pokrycie:

korpus, nakrętka: nikiel; kula: chrom