

NUOS EVO



KOMFORT

- Funkce green, boost, auto, dovolená, boost2, anti-legionella a časovač
- Tichý chod (funkce ticho)
- Přídavné topné těleso 1200 W

ÚČINNOST A ÚSPORA ENERGIE

- COP 3,4 při teplotě vzduchu 20 °C (EN 255-3)
- COP 2,6 při teplotě 7 °C (EN 255-3)
- Ekologický plyn R134A dosahuje v pracovním režimu tepelného čerpadla teplot až do 62 °C
- Pracovní režim tepelného čerpadla při teplotě vzduchu od -5 do 42 °C

KVALITA

- Aktivní protech anoda a magnesiiová anoda
- Zásobník s titanovým smaltováním

DESIGN

- LCD displej



Závěsný model čerpadla. Objem 80 a 110 litrů. Výjimečně kompaktní zdroj využívající obnovitelnou energii.

TECHNICKÁ DATA

		NUOS EVO 80	NUOS EVO 110
COP 20 °C (EN 16147)		2,7	2,7
COP 7 °C (EN 16147)		2,15	2,33
COP 20 °C (EN 255-3)		3,4	3,4
Doba ohřevu při 7 °C (EN 16147)	h:min	6:42	9:03
Min/max teplota vzduchu	°C	-7/42	-7/42
Hladina hluku	db(A)	50	50
Průměrná absorbovaná energie (*)	W	250	250
Max. objem teplé vody při 40 °C (**)	l	99	133
Objem zásobníku	l	80	110
Max. provozní tlak	bar	8	8
Napájení/max. spotřeba energie (**)	V/W	220-240/1550	220-240/1550
Výkon topného tělesa	W	1200	1200
Jmenovitý průtok vzduchu	m³/h	100-200	100-200
Min. požadovaný objem místnosti instalace (***)	m³	20	20
Hmotnost prázdného výrobku	kg	50	55
Krytí		IP24	IP24
Tloušťka izolace	mm	41	41
Průměr hydraulických připojení	"	1/2 M	1/2 M
Min. požadovaná teplota místnosti pro zásobník	°C	1	1

(*) Teplota vody 15–55 °C při teplotě vzduchu 20 °C (EN 16147)

(**) Teplota vody 15–62°C při teplotě vzduchu 20 °C (EN 16147)

(***) Minimální objem místnosti v případě instalace bez kanalizace

OBJEDNACÍ KÓD

	3623240	3623241
ErP třída	A	A
Deklarovaný zátěžový profil	M	M



DĚLKA ZÁRUKY*

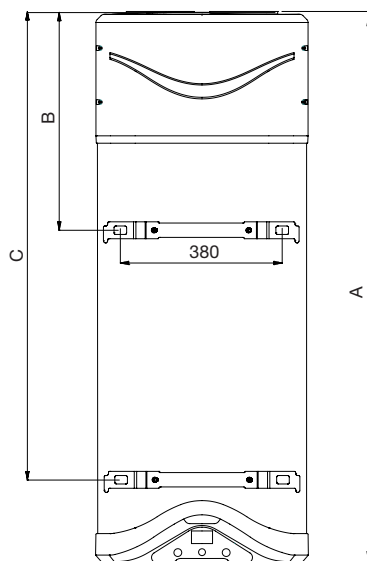
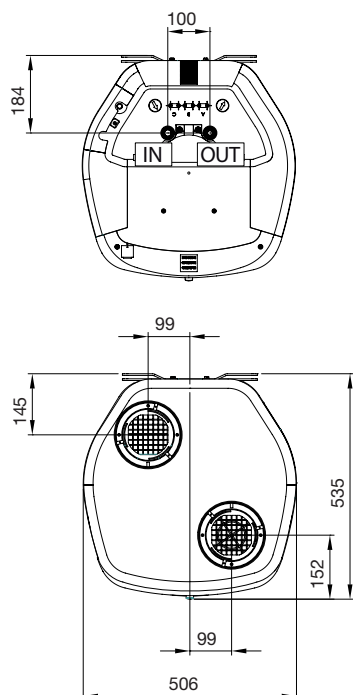


ENERGETICKY ÚČINNĚ



PROTİKOROZÍ

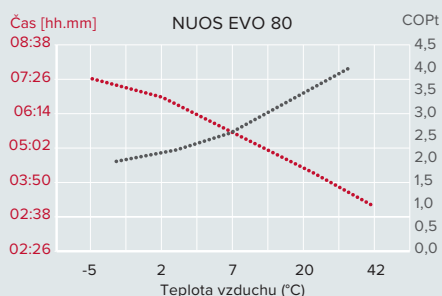
* Prodloužená záruka, která se vztahuje na prorezavění nádrže.



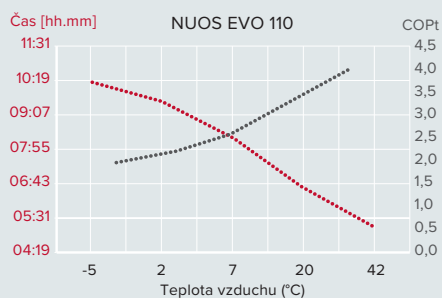
Rozměry

	80	110
a mm	1171	1398
b mm	515	515
c mm	890	1117

IN vstup SV G 1/2"
OUT výstup TV G 1/2"



Teplota vody 15–55 °C (EN 255-3)



Teplota vody 15–55 °C (EN 255-3)

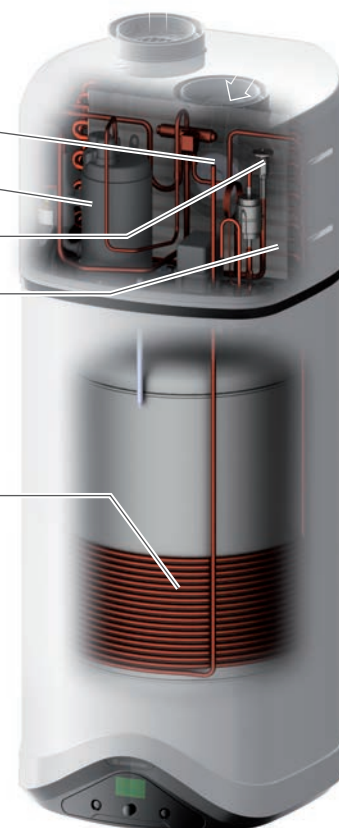
VENTILÁTOR

KOMPRESOR

EXPANZNÍ VENTIL

VÝPARNÍK

KONDENZÁTOR



NUOS STACIONÁRNÍ



KOMFORT

- Funkce green, boost, auto, dovolená, boost2, anti-legionella a časovač
- Výměník pro integraci solárního zdroje (u verze SOL)
- Tichý chod (funkce ticho)
- Doplnkové „suché“ topné těleso 1200 W s dvojnásobným topným výkonem

ÚČINNOST A ÚSPORA ENERGIE

- COP 3,7 při teplotě vzduchu 20 °C (EN 255-3)
- COP 3,1 při teplotě 7 °C (EN 255-3)
- Ekologický plyn R134A dosahuje v pracovním režimu tepelného čerpadla teplot až do 62 °C
- Pracovní režim tepelného čerpadla při teplotě vzduchu od -5 do 42 °C

KVALITA

- Aktivní protech anoda a magnesiová anoda
- Zásobník s titanovým smaltováním

DESIGN

- LCD displej
- Integrovaná vícerozměrná přechodka pro vývod vzduchu
- Integrovaná madla pro manipulaci



TECHNICKÁ DATA

NUOS 200

NUOS 250

NUOS 250 SOL

COP 20 °C (EN 16147)		2,6	2,8	2,8
COP 7 °C (EN 16147)		3,1	3,1	3,1
COP 20 °C (EN 255-3)		3,7	3,7	3,7
Doba ohřevu při 7 °C (EN 16147)	h:min	5:02	6:29	06:29
Min/max teplota vzduchu	°C	-5/42	-5/42	-5/42
Hladina hluku	db(A)	59	59	59
Průměrná absorbovaná energie (*)	W	750	750	750
Max. objem teplé vody při 40 °C (**)	l	268	345	345
Objem zásobníku	l	200	250	250
Max. provozní tlak	bar	6	6	6
Napájení/max. spotřeba energie (*)	V/W	220-240/1950	220-240/1950	220-240/1950
Výkon topného tělesa	W	1500+1000	1500+1000	1500+1000
Jmenovitý průtok vzduchu	m ³ /h	300-500	300-500	300-500
Min. požadovaný objem místnosti instalace (***)	m ³	20	20	20
Hmotnost prázdného výrobku	kg	90	95	110
Krytí		IPX4	IPX4	IPX4
Tloušťka izolace	mm	50	50	50
Průměr hydraulických přípojení	"	3/4M	3/4M	3/4M
Min. požadovaná teplota místnosti pro zásobník	°C	1	1	1
Plocha výměníku	m ²	-	-	0,65

(*) Teplota vody 15–55 °C při teplotě vzduchu 20 °C (EN 16147)

(**) Teplota vody 15–62 °C při teplotě vzduchu 20 °C (EN 16147)

(***) Minimální objem místnosti v případě instalace bez kanalizace

OBJEDNACÍ KÓD

3210031

3210017

3120018



ErP třída

Deklarovaný zátěžový profil

A

M

A

M

A

M



Displej pro snadné ovládání. Minimální teplota vzduchu -5 °C. Využití obnovitelné energie.



DĚLKA ZÁRUKY*



ENERGETICKY ÚČINNĚ



PRO FESIONAL TECH



SOLÁRNÍ INTEGRACE

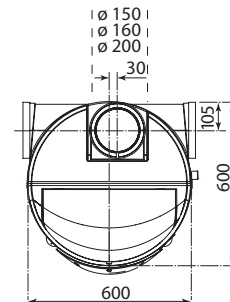
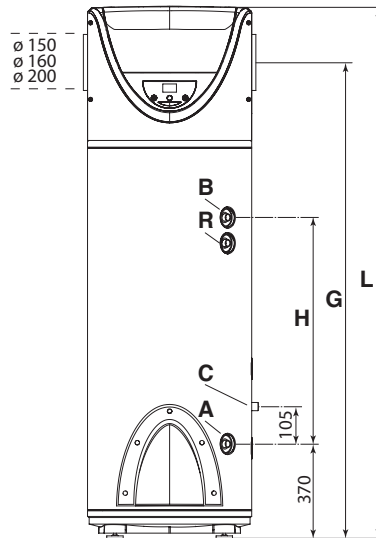
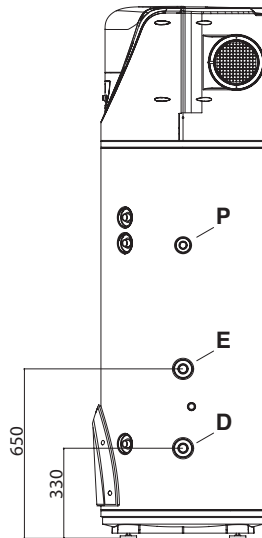


SYSTÉM PROTI ZAMRZNUTÍ

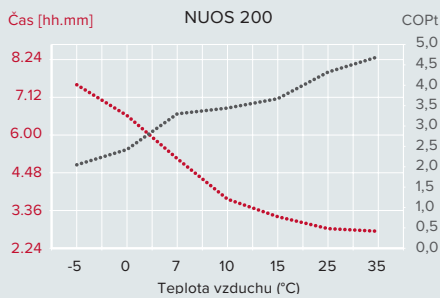
* Prodloužená záruka, která se vztahuje na prorezavění nádrže.

Rozměry

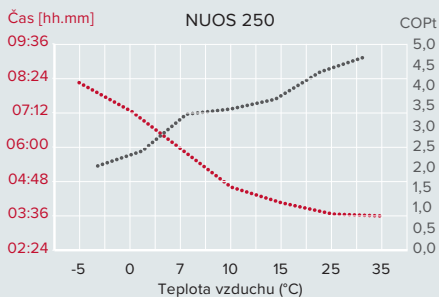
	200	250 (SOL)
H mm	550	810
G mm	1478	1738
L mm	1700	1960



- A Vstup studené vody Ø 3/4"
- B Výstup teplé vody Ø 3/4"
- C Připojka pro odtok kondenzátu Ø 1/2" F
- D Připojení solárního okruhu – vstup Ø 3/4" (pouze u verze SOL)
- E Připojení solárního okruhu - výstup Ø 3/4" (pouze u verze SOL)
- R Recirkulace Ø 3/4" (pouze u verze SOL)
- P Jímka čidla



Teplota vody 15–55 °C (EN 255-3)



Teplota vody 15–55 °C (EN 255-3)

