

PRO R



DĚLKA ZÁRUKY*



TITANIUM PLUS



EXTERNÍ REGULACE TEPLoty

* Prodloužená záruka, která se vztahuje na prerezávací nádrže.



KOMFORT

- Regulace teploty

ÚČINNOST A ÚSPORA ENERGIE

- Ekologická polyuretanová izolace

KVALITA

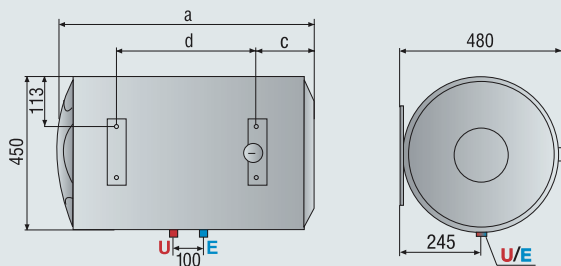
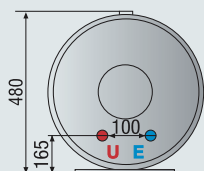
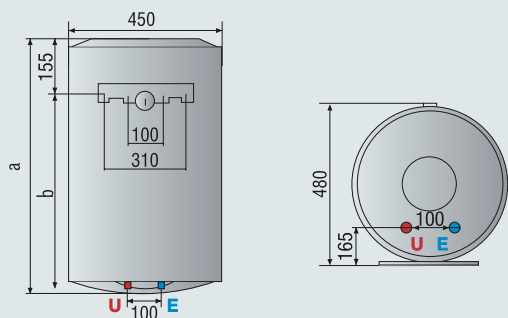
- Zásobník s titanovým smaltováním testovaný na 16 bar
- Velká hořčiková anoda
- Dvě příruby s 5 šrouby

DESIGN

- Závěsné provedení



snadná obsluha



TECHNICKÁ DATA

		PRO R 50 V 2K	PRO R 80 V 2K	PRO R 100 V 2K	PRO R 120 V 2K	PRO R 150 V 2K
Objem	l	50	80	100	120	150
Instalace	V	V	V	V	V	V
Výkon	kW	2,0	2,0	2,0	2,0	2,0
Napětí	V	230	230	230	230	230
Doba ohřevu ($\Delta T = 45^\circ C$)	h,min	1:22'	2:12'	2:45'	3:18'	4:07'
Tepelné ztráty při $65^\circ C$	kWh/24h	0,96	1,22	1,39	1,6	1,65
Max. provozní tlak	bar	8	8	8	8	8
Max. provozní teplota	$^\circ C$	75	75	75	75	75
Hmotnost	kg	16,5	22	25,5	30	37,5
Krytí	IP	IPX3	IPX3	IPX3	IPX4	IPX4

ROZMĚRY

	mm	50	80	100	120	150
a	mm	550	758	913	1108	1335
b	mm	398	603	758	953	980
c	mm	-	-	-	-	-
d	mm	-	-	-	-	-

OBJEDNACÍ KÓD

	3201016	3201017	3201018	3700413	3700414
ErP třída	D	D	D	D	E
Deklarovaný zátěžový profil	M	M	L	M	L

V = vertikální instalace
H = horizontální instalace

LEGENDA

E Vstup studené vody G 1/2"
U Výstup teplé vody G 1/2"